

引用格式:陈波,陈文瑾,陆莘茹,等. 基于 CCM 机制的水生碳泵效应协同富营养化缓解研究进展[J]. 贵州师范大学学报(自然科学版),2022,40(2):19-26. [CHEN B, CHEN W J, LU P R, et al. The advances in CCM of biological carbon pump synergistic eutrophication mitigation in aquatic ecosystems[J]. Journal of Guizhou Normal University (Natural Sciences), 2022, 40(2): 19-26.]

基于 CCM 机制的水生碳泵效应 协同富营养化缓解研究进展

陈波¹, 陈文瑾¹, 陆莘茹¹, 赵敏²

(1. 贵州财经大学, 贵阳 贵州 550025; 2. 中国科学院地球化学研究所, 贵阳 贵州 550081)

摘要:一直以来,由于陆地地表水体在全球所占比远小于海洋,在全球尺度碳循环的研究中,并未把陆地水生生态系统的作用作为一个重要部分进行考虑。然而,随着研究的不断增多,对陆地水生生态系统了解逐步深入。人们开始认识到,陆地水生生态系统中的水生光合生物除了能直接利用大气中的 CO₂ 和 CO_{2aq} 作为无机碳源外,还能利用水中的 HCO₃⁻,即存在显著的水生碳泵效应。水生碳泵效应作为一种稳碳和固碳过程,是形成长期稳定碳酸盐风化碳汇的重要机制,是碳循环的重要环节。陆地水生光合生物主要通过 CCM 机制在有限 CO₂ 水体中提升光合固碳能力, DIC 施肥效应进一步放大这一固碳机制,增加碳酸盐风化碳汇量。陆地水生生态系统中耦合营养元素与生物碳泵效应能够有效对富营养化水体环境进行改善和修复,在增加生态碳汇实现碳中和过程中同步缓解富营养化。未来基于 CCM 机制的水生碳泵效应协同富营养化缓解在综合考虑气候和土地利用变化对生物群落结构和生态系统类型演变的影响等方面的研究将为喀斯特地表水体碳增汇以及有效应对气候变暖和富营养化治理与修复提供全新的科学支撑。

关键词:陆地水生生态系统;碳酸盐风化;固碳机制;碳汇;富营养化缓解

中图分类号:X171.1 **文献标识码:**A **文章编号:**1004—5570(2022)02—0019—08

DOI:10.16614/j.gznunj.zrb.2022.02.003

The advances in CCM of biological carbon pump synergistic eutrophication mitigation in aquatic ecosystems

CHEN Bo¹, CHEN Wenjin¹, LU Pinru¹, ZHAO Min²

(1. Guizhou University of Finance and Economics, Guiyang, Guizhou 550025, China; 2. State Key Laboratory of Environmental Geochemistry, Institute of Geochemistry, Chinese Academy of Sciences, Guiyang, Guizhou 550081, China)

Abstract: It is widely accepted that the proportion of the land of water in the global water is less than the ocean, at the same time, the role of terrestrial aquatic ecosystems in the global carbon cycle is not included. However, as research continues, it realizes that the terrestrial aquatic ecosystem has carbon sink effect. In addition to use atmospheric CO₂ directly, the aquatic organisms in the terrestrial water ecosystems also can uptake the HCO₃⁻. As a process of carbon stabilization and carbon sequestration,

收稿日期:2021-12-06

基金项目:贵州省科技厅项目(黔科合支撑[2021]一般456);贵州财经大学校级项目(2021KYYB19)

作者简介:陈波(1990-),男,博士,副教授,研究方向:全球气候变化与岩溶作用碳循环, E-mail:164399783@qq.com.

aquatic carbon pump effect is an important mechanism for the formation of long-term stable carbonate weathering carbon sink and an important part of the carbon cycle. Terrestrial aquatic photosynthetic organisms mainly enhance the carbon sequestration capacity of photosynthesis in water with limited number of CO_2 through CCM mechanism. The effect of DIC fertilization further amplifies this carbon sequestration mechanism and increases the amount of the carbon sequestration of carbonate weathering. Coupling nutrient elements and bio-carbon pumping effects in terrestrial aquatic ecosystems can effectively improve and repair eutrophic water environment, and achieve eutrophic water treatment in the process of stabilizing carbon and carbon sequestration simultaneously. It provides new scientific support on the coordinated eutrophication mitigation based on the CCM of biological carbon pump, and considered the impact of climate and land use changes on the evolution of biomes and ecosystem types in the future research.

Key words: terrestrial aquatic ecosystem; carbonate weathering; carbon sequestration mechanism; carbon sink; eutrophication mitigation

0 引言

近年来由于人类活动的影响,大气中 CO_2 含量大幅增加,全球碳循环和全球气候发生变化。由于全球化石燃料的燃烧和土地利用变化等人类活动增强,大气 CO_2 浓度已经从 280 ppm 升高至约 415 ppm,近两百年的时间增加了 48%^[1]。大气、海洋、陆地生态系统之间原来的碳通量交换平衡已经打破,正在向新平衡过渡。新的碳循环平衡点,取决于人类活动和地球系统之间碳交换的物理、化学和生物过程^[2]。大气 CO_2 浓度升高,进而引起的温室效应,对全球气候变化、环境生态结构甚至人类自身的生产生活都有深刻影响。

现代碳循环研究表明,在全球尺度上估算出的大气碳源量大于碳汇量,碳源、汇收支不平衡,此部分“遗失碳汇”去向成为近年研究关注的重点^[3-7]。随着研究的系统化和深入,内陆水体(包括河流、湖泊和水库等)在全球碳循环中的作用得到越来越多的关注。

尽管淡水面积只占地球陆地的很少一部分,只占到全球面积的约 3.7%^[8],但淡水生态系统,特别是河流、湖泊和水库在区域和全球碳循环中的极端重要性,近年来获得了广泛的关注^[9-10]。全球内陆水体向大气释放 CO_2 的量与海洋吸收的 CO_2 量相当,同时全球内陆水体沉积物埋藏的有机碳则超过海底有机碳汇^[10]。据 Cole 等人^[9]的估计,全球内陆水域每年从陆地景观获得的碳至少达到 19 亿 t,其中 2 亿 t 被埋藏在水体沉积物中,8 亿 t 返回大气,其余 9 亿 t 进入海洋,这与湖库的高 OC 沉

积速率和高保存度有关,湖库是海洋的 50 倍^[11]。而生物碳泵效应作为陆地水生生态系统长期稳定碳酸盐风化碳汇形成的关键过程。

水生生态系统中的水生植物通过 CCM(Carbon Concentrating Mechanism,碳浓缩机制),既能利用游离 CO_2 也可以利用 HCO_3^- 。而目前对于这一机制的研究主要限于存在性讨论,如何把水生生态系统中耦合营养元素(N、P 元素)引入到研究中,以及基于 CCM 机制的 C-N-P 元素之间相互作用关系和营养元素碳泵效应研究缺少广泛的关注^[12]。

总之,基于 CCM 机制的水生碳泵效应是陆地水生生态系统碳汇形成的关键,该机制影响水生生态系统的碳汇量和营养元素利用耦合效率,使得高 DIC(溶解无机碳)地区的喀斯特陆地水生生态系统成为全球遗失碳汇的重要研究对象。

1 碳汇研究进展

全球变化科学的一个重要问题是全球大气 CO_2 的收支不平衡^[3,13],即每年存在着大约 10 亿 t 的陆地遗失碳汇(Missing carbon sink),其位置、变化和机制仍然不清楚,且存在较大的争论。现在多数学者通过对 $\delta^{13}\text{C} - \Delta^{14}\text{C}$ 值的测量、全球二氧化碳分布和总碳循环模式的研究后,认为全球的“遗失碳汇”可能存在于北半球的陆地圈中^[14]。陆地生态系统的源与汇的不确定性,给未来大气中二氧化碳浓度的估算带来不确定性,也影响了对未来全球气候变化预测和评估^[15]。

我国已是世界能源消费和 CO_2 排放大国,2020 年化石燃料燃烧排放 CO_2 高达 10.7 Gt,是美

国化石燃料燃烧 CO₂ 排放(4.7 Gt)的两倍多^[1]。作为一个负责任的大国,中国政府对于 CO₂ 的减排给予了高度重视。党的十九大报告中多次提到生态效益、减排等相关内容^[16];中共中央总书记、国家主席、中央军委主席习近平在全国生态环境保护大会上明确提出“要实施积极应对气候变化国家战略,推动和引导建立公平合理、合作共赢的全球气候治理体系,彰显我国负责任大国形象,推动构建人类命运共同体。”^[17]。2020年9月22日,国家主席习近平在第七十五届联合国大会一般性辩论上发表讲话,“中国将提高国家自主贡献力度,采取更加有力的政策和措施,二氧化碳排放力争于2030年前达到峰值,努力争取2060年前实现碳中和”^[18]。基于理论计算和野外观测,刘再华等提出了可能存在一种由全球水循环产生的重要的 CO₂ 汇(以溶解无机碳-DIC 的形式)^[19]。这一研究发现,为寻找“碳失汇”提供了一个新的方向,即将水循环、碳酸盐岩风化和水生光合作用综合考虑,对区域尺度乃至全球尺度的碳汇进行重新估算。

近20年来,对于估算岩溶碳汇量的观测研究取得了重要的成果,长期的定位观测从多角度揭示了岩溶动力系统中碳循环的运行机制,并运用多种方法估算了岩溶作用消耗大气 CO₂ 的量,其中中国岩溶作用碳汇为 $1.77 \times 10^7 \text{ t} \cdot \text{C}/\text{a}$,全球岩溶作用碳汇为 $6.08 \times 10^8 \text{ t} \cdot \text{C}/\text{a}$,后者约占全球碳循环模型中遗失碳汇总量的 $1/3$ ^[20]。随着人们对生物参与岩溶地质作用的认识^[21-23],对岩溶碳汇有了新的认识,基于考虑水-岩-气-生相互作用的碳酸盐岩风化碳汇模型^[19]的岩溶碳汇量显然比单纯的计算碳酸盐岩风化所产生的无机碳通量要更大^[24-25]。

生物泵是海洋科学家研究海洋碳循环时提出的概念,是指由有机物生产、消耗、传递、沉降和分解等一系列生物学过程构成的碳从表层向深层的转移^[26-32]。生物泵是以一系列生物为介质,通过光合作用将部分 DIC 转化为有机碳,之后在食物网内转化、物理混合、输送及沉降将碳从真光层传输到深层中的过程^[26,30]。这样,通过生物活动增加了海洋中碳汇的强度。

陆地水体作为全球水体的重要组成部分,相比海洋而言,其覆盖面积虽不及全球的1%^[33],但因其类型的多样性,包括了众多如湖泊、河流、沼泽、

溪流以及人工水库等类型,同时陆地水体中所富含的水生生物,尤其是水生光合生物,它们每年通过光合作用所固定的碳却是巨量的^[19]。因此,虽然陆地水体的面积小,但其生态系统能影响区域的碳收支^[9]。

内陆水体碳收支的计算主要包括4个方面:对流域碳输入通量的估算,对流域下游碳输出通量的估算,对水-气界面碳通量的估算,以及对流域内碳沉积通量的估算。由水-气界面的碳通量研究表明,水的化学性质能影响二氧化碳的平衡,软水的缓冲能力较小,硬水较大。水体中初级生产者通过光合作用水中的 DIC,产生有机物和氧气,其中部分有机物沉积于水体中,因此水生系统的初级生产力对水体碳循环有重要意义。湖泊的初级生产力与水体的营养条件呈正相关,表明湖泊的营养条件对其碳收支水平有密切的关系。其影响因素包括水体的光辐射、温度、二氧化碳在水体中的平衡与转化速率、营养的含量水平、浮游植物群落特征和水动力条件等等。湖泊初级生产力水平决定了湖泊的碳循环特点和碳收支强度,即湖泊中的生物碳泵功能有着重要的作用^[33]。

相比传统的陆地水生生态系统的观点, Cole 等^[9]提出了新的更准确估算内陆水体中的碳收支的方法:

$$I = G + S + E \quad (1)$$

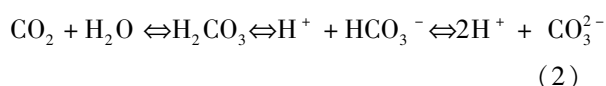
其中 I 表示输入内陆水体的总碳量, G 表示内陆水体向大气释放的 CO₂ 量, S 表示内陆水体碳储量的变化, E 表示内陆水体通过排泄释放的碳量。而 Raymond 等^[34]则更新了 Cole 等人估算碳收支的方法,认为内陆水体中的碳收支变化受到流量控制,并提出了脉冲分流概念(Pulse-shunt concept)。

大气 CO₂ 浓度增加,并不一定能增加陆地生态系统的碳汇, Song 等^[35]认为,提高 CO₂ 的浓度并不能增加半干旱地区的草地碳汇,因为大气 CO₂ 浓度升高的同时加剧了草地土壤呼吸,抵消了草地的碳汇能力。而与陆地生态系统不同,土壤呼吸的提升能增加土壤水中溶解无机碳的浓度,同时影响岩石风化过程,最终在陆地水生生态系统中的水生植物作用下影响陆地水生生态系统碳汇格局,并产生有效碳汇^[19]。DIC 转运到海洋或内陆湖泊,被浮游植物和沉水植物固定和利用,形成溶解有机碳(DOC)和颗粒有机碳(POC),再通过混合和传输作用,被底栖微生物转换成难以分解的惰性沉积物

(SOM),有效沉积下来,成为长久碳汇^[36]。

2 水生光合生物固碳机制

早在1946年,Nielsen^[37]对水生植物既能利用水中的CO₂进行光合作用,也能直接利用HCO₃⁻进行光合作用的机制进行了探讨。Cassar等^[38]也证明了海洋浮游植物对HCO₃⁻的直接利用超过50%,而其它的碳则通过CO₂扩散和CCM(Carbon Concentrating Mechanism)碳浓缩机制将HCO₃⁻首先转换为CO₂,然后再进行光合作用。还有研究发现,水生藻类,特别是一些沉水植物在进行光合作用时,表现出了与C₄植物类似的特征:光呼吸速率高、低氧抑制、低二氧化碳补偿点。水中溶解无机碳存在以下平衡:



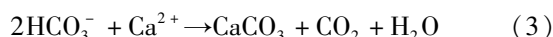
HCO₃⁻不仅是水体中二氧化碳(CO_{2aq})的储存库,特别是在碳酸盐岩风化区域的水体环境中,HCO₃⁻是其水体中无机碳存在的主要形式。HCO₃⁻经自发脱水化保证了游离二氧化碳源源不断的供应,而且还可以直接作为藻类外源无机碳的吸收形式。如HCO₃⁻经载体蛋白主动运输进入藻体细胞内(HCO₃⁻的直接转运),或经膜外碳酸酐酶(CA)催化反应,加快了CO₂形成和供应速度(HCO₃⁻的间接吸收)^[39]。

2.1 DIC 施肥效应

水体中存在CO₂,CO₂浓度随水深递减。作为限制水生光合生物光合作用重要因子之一,CO₂的浓度会影响光合作用效率。但地表水体和海水的pH通常是大于7的,根据碳酸盐水化学原理,在这样的水体中,HCO₃⁻是DIC的主要存在形式。水生光合生物光合作用可能主要依靠HCO₃⁻,而非CO₂,特别是当CO₂浓度小于10⁻⁶ mol/L时^[37,39]。增加水体中的HCO₃⁻含量,在一定的浓度范围内可以促进水生光合生物的光合作用效率,Liu等^[6]提出DIC增加有利于水生植物生长,并在实验中发现4.73倍的DIC施肥效应使藻类生物量增加2.57倍,碳酸钙沉积增加2.13倍^[24],这即是所谓的“DIC施肥效应”,这一发现与Lin等^[40]实验结果相一致;DIC浓度增加不仅能增加水生生物的生物量,同时能加快水生生物的生长速率。

2.2 基于CCM的水生光合作用固碳机制

在4亿年前的古生代,由于大气中CO₂含量急剧下降和O₂浓度陡增,CCM机制开始出现在蓝藻中^[41]。目前,基于水生光合生物对DIC(主要存在形式HCO₃⁻)的利用研究主要集中在藻类。藻类可经过细胞质膜表面载体蛋白或阴离子交换蛋白,直接把HCO₃⁻转运到细胞内,在胞内经碳酸酐酶转化成CO₂或直接以HCO₃⁻的形式由叶绿体膜蛋白运输到叶绿体内,经碳酸酐酶(CA)转化成CO₂供RUBP(1,5磷酸核酮糖)羧化/加氧酶固定。鉴于藻类(不管分布在是陆地还是海洋)中广泛存在钙化现象,在藻类钙化形成碳酸钙的同时,可产生相当数量的CO₂供磷酸核酮糖羧化酶(Rubsico)利用,存在以下平衡:



随着CO₂被Rubsico固定,平衡向右移动,加速了藻类的钙化^[39]。

在高DIC环境下,为了能适应其低CO_{2aq}条件和实现水体中光合作用速率最优,演变出了CCM机制。自从1980年发现这一重要无机碳利用机制^[42],在低CO_{2aq}环境中通过CCM机制利用DIC的研究得到越来越多的关注,关于CCM机制的研究取得了重要进展^[43-46]。但关于诱导CCM机制产生机理、制约CCM机制功能的主要原因等研究较少。

水生植物对DIC的吸收包括三种途径:依赖于质膜外碳酸酐酶对HCO₃⁻的间接吸收;依赖于质膜离子交换蛋白对HCO₃⁻的直接转运;以及上述两种方式并存的途径^[39]。如图1:

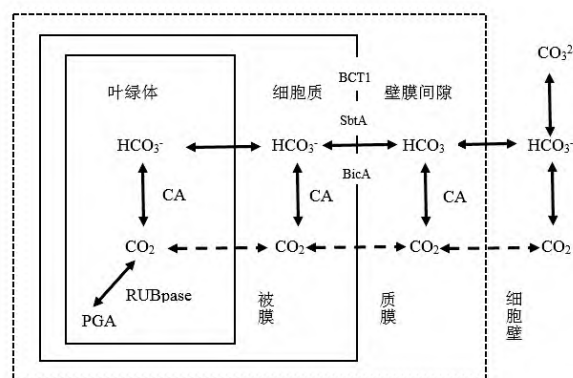


图1 水生植物对DIC的吸收利用途径

Fig.1 The way of DIC utilization in aquatic plant

Rubisco 作为催化 CO_2 固定的关键酶,尽管 Rubisco 对 CO_2 的亲合力低于外界大气 CO_2 浓度,但许多光合作用的有机体具有一种能在细胞内提高 CO_2 浓度的机制— CO_2 浓缩机制 (CCM),依靠该机制可以在低浓度 CO_2 环境中也能达到较高的光合速率,这种机制广泛存在于从细菌到高等植物的很多进行光合作用的有机体中^[40,47]。

在不同的水生植物中,CCM 机制控制单元和效率存在区别,但这一机制基本包括 3 个关键单元。首先是 C_i (无机碳) 吸收系统,这一系统保证水生植物细胞内的无机碳浓度千倍于胞外环境^[47]。其次是 C_i 酶催化系统,特别是 pH 在 7.8 ~ 8.2 之间, C_i 酶催化细胞环境中 HCO_3^- 能够防止低能量反应的 CO_2 分子回到细胞外^[48]。最后是 RuBisCO 微环境系统,主要是通过卡尔文循环把细胞内(叶绿体和细胞质)的 CO_2 固定生成 ATP。

环境中的离子,如 Zn,由于它是 CA 中所具有的一种元素,所以在缺少 Zn 时,可能降低其 HCO_3^- 间接利用的能力,进而影响无机碳的积累^[49]。水生光合生物(尤其是沉水植物)利用 CCM 机制在一定条件下实现了对 DIC 的利用。水生植物中,除基于 CCM 机制的 C3 途径利用水中 DIC 之外,还有与 CCM 机制相类似的 C4 途径利用 DIC,这一机制可直接利用细胞光呼吸产生的 CO_2 ,提高在低 CO_2 浓度条件下的光合作用效率^[47]。Reiskind 等^[47]发现轮叶黑藻在低 CO_2 浓度的环境中,其光合作用方式从 C3 转换为 C4。Xu 等^[50]在石菖中也发现了类似的转化结果。因此,当水生生态系统中营养元素分配发生变化时,水生植物可通过 C3 途径 CCM 机制和 C4 途径最大限度地吸收和利用水中溶解无机碳。

3 岩溶水生碳泵效应与生态系统修复

3.1 基于 CCM 机制的 C-N-P 共沉积效应

Hanson 等^[51]的研究表明,温带湖泊大多数是净异养的,其向大气碳排放超过了碳埋藏,从而成为大气的净碳源。只有 DOC 浓度较低,且总磷含量高的湖泊是净自养的,从而成为大气净碳汇。Downing 等^[52]研究了过去百年因农业富营养化池塘中的 OC 埋藏,发现仅世界农业池塘埋藏的碳就超过了海洋。水生植物的生长需要氮和磷,同样需

要碳,有研究表明蓝藻的 C:N:P = 160:22:1,而绿藻的 C:N:P = 375:23:1^[53]。由此可见,藻类需要的碳比 N-P 更多,而绿藻比蓝藻需要更多的 C^[54]。Aizawa 和 Miyachi^[55]的研究进一步发现,浮游植物—硅藻、绿藻在低 pH 高 DIC 环境生长,而蓝藻在高 pH 低 CO_2 环境爆发,因为后者细胞表面有碳酸酐酶^[55-57],既能利用 CO_2 也能利用 HCO_3^- 进行光合作用,即具有 CCM 浓集机制^[58-59]。Elser 等人^[60]认为对于陆地生态系统而言,影响初级生产力 (GPP) 的主要原因是氮元素的限制,而在淡水生态系统中则是磷元素的限制。这说明控制内陆水体环境水质的主要因素是磷元素,当富含磷元素的污染物进入水体时,水体环境中的浮游藻类不再受到磷元素的限制而大量生长,出现浮游藻类大爆发事件。Jansson 等^[61]发现 CO_2 过饱和的湖泊(即使存在磷限制的情况)的生产力甚至达到与大气 CO_2 平衡湖泊生产力的 10 倍。因此,可利用碳、氮、磷的协同作用机制,在驯化出具有 CCM 机制水生植物生长的水体环境中实现碳—氮—磷共沉积,这对碳中和与富营养化改善技术提供了重要参考。

3.2 沉水植物群落恢复与富营养化改善

因此,基于 CCM 机制的生物碳泵效应可以作为氮磷去除,特别是磷去除的一个生态手段。Brothers 等人^[62]研究了浅水湖泊富营养化致生物结构演替对碳埋藏的影响,随着沉水植物的消失,水底中溶解氧下降使得埋藏有机碳的矿化速率降低,一定程度上增加碳埋藏效率,大型沉水植物向浮游植物的转变可能有利于有机碳的埋藏。另外有研究者发现,浮游植物由于繁殖世代很短,容易形成新鲜有机质,对埋藏有机碳有激发效应,加速了底泥有机质的分解和 CO_2 释放^[63]。沉水植物在 CCM 机制的驱动下,除了能发挥固碳和稳碳的作用,对富营养化水体的生态系统的修复能起到关键作用。例如,童昌华等^[64]发现狐尾藻和微齿眼子两种菜沉水植物对水中总氮、总磷和硝态氮去除效果最好。任文君等^[65]发现沉水植物对富营养化湖水、底泥具有一定的耐受能力,在试验条件中生长良好,长度与生物量都明显增加,并能有效地降低水体中的总磷、氨氮及总氮浓度。李必才等人^[66]利用白洋淀优势沉水植物轮藻 (*Charasp.*) 作为建群种,研究其修复白洋淀富营养化水体的效果。结果发现轮藻覆盖度为 80% 时,水体中叶绿素 a、氨氮、磷酸盐和总磷含量减少最明显。

4 结论及展望

陆地水体与大气、土壤、岩石和海洋都有接触,吸收大气中的 CO_2 同时也向大气排放 CO_2 和 CH_4 ; 土壤中的有机物和无机物淋溶经地下水和地表径流进入水中,在运移过程中,土壤中 DIC、DOC、POC、PIC 相互之间发生物理化学和生物转化,其中部分沉积在陆地水体中;地表上的岩石,在物理化学和生物风化的作用下溶解,除一部分向大气释放外,很大一部分是被搬运到水体中被陆地水生生态系统利用;河流中的碳,包括 DIC、DOC、POC、PIC,在河口处向海洋排泄,使海水中的碳量增加。每年大约有 0.6 Pg 的碳被埋藏在内陆水体中,这相当于陆地生物和土壤固定碳的 20%,而且这并不包括长时间尺度上的存在于河漫滩和滨海的碳汇效应^[14]。生物碳泵效应作为陆地水生生态系统一种稳碳和固碳过程,是形成长期稳定碳酸盐风化碳汇的重要机制,是碳循环的重要环节。陆地水生光合生物主要通过 CCM 机制在有限 CO_2 水体中提升光合固碳能力,DIC 施肥效应进一步放大这一固碳机制,增加碳酸盐风化碳汇量。陆地水生生态系统中耦合营养元素与生物碳泵效应能够有效对富营养化水体环境进行改善和修复,在稳碳和固碳过程中同步实现富营养化水体的治理。

同时,随着全球 CO_2 浓度在不断上升,促进了碳酸盐岩风化,使地表溶解更多的 DIC。被溶解的 DIC 进入陆地水体,其中一部分被转化为其他形态的碳,一部分被水生生物固定下来,沉积到水体底部,其他的排向海洋,再被海洋水生生物利用固定^[6,19]。基于 CCM 机制的 C-N-P 共沉积,在提升陆地水生生态系统的固碳能力的同时,通过调整生态系统中化学元素计量比,实现水环境综合治理,改善陆地水域环境。

总之,鉴于陆地水生生态系统的复杂性,综合考虑碳的各种存在形式,把它们来源和去处以及它们之间相互转化关系了解清楚,生物碳泵效应作为一种稳碳和固碳过程,是形成长期稳定碳酸盐风化碳汇的重要机制,是碳循环的重要环节。陆地水生生态系统中耦合营养元素与生物碳泵效应能够有效对富营养化水体环境进行改善和修复,在稳碳和固碳过程中同步实现富营养化水体的治理。这对精确地对陆地水生生态系统碳汇量进行估算,研究不同气候和土地利用对碳汇量的影响和揭示生物

碳泵效应与水环境改善的相互作用机制和水生生态系统在全球碳循环中的作用具有重要意义。

参考文献:

- [1] FRIEDLINGSTEIN P, JONES M W, O SULLIVAN M, et al. Global Carbon Budget 2021 [J]. *Earth System Science Data Discussions*, 2021; 1-191.
- [2] 袁道先. 地球系统的碳循环和资源环境效应 [J]. *第四纪研究*, 2001, 21(3): 223-232.
- [3] SCHINDLER D W. Carbon cycling: the mysterious missing sink [J]. *Nature*, 1999, 398(6723): 105-107.
- [4] CIAIS P, SABINE C, BALA G, et al. Carbon and other biogeochemical cycles [M] // *Climate change 2013: the physical science basis. Contribution of Working Group I to the Fifth Assessment Report of the Intergovernmental Panel on Climate Change*. London: Cambridge University Press, 2014: 465-570.
- [5] HOUGHTON R A, BACCINI A, WALKER W S. Where is the residual terrestrial carbon sink? [J]. *Global change biology*, 2018, 24(8): 3277-3279.
- [6] LIU Z, MACPHERSON G L, GROVES C, et al. Large and active CO_2 uptake by coupled carbonate weathering [J]. *Earth-Science Reviews*, 2018, 182: 42-49.
- [7] KIRSCHBAUM M U F, ZENG G, XIMENES F, et al. Towards a more complete quantification of the global carbon cycle [J]. *Biogeosciences*, 2019, 16(3): 831-846.
- [8] VERPOORTER C, KUTSER T, SEEKELL D A, et al. A global inventory of lakes based on high-resolution satellite imagery [J]. *Geophysical Research Letters*, 2014, 41(18): 6396-6402.
- [9] COLE J J, PRAIRIE Y T, CARACO N F, et al. Plumbing the global carbon cycle: integrating inland waters into the terrestrial carbon budget [J]. *Ecosystems*, 2007, 10(1): 172-185.
- [10] TRANVIK L J, DOWNING J A, COTNER J B, et al. Lakes and reservoirs as regulators of carbon cycling and climate [J]. *Limnology and Oceanography*, 2009, 54(6, part2): 2298-2314.
- [11] EINSELE G, YAN J, HINDERER M. Atmospheric carbon burial in modern lake basins and its significance for the global carbon budget [J]. *Global and Planetary Change*, 2001, 30(3/4): 167-195.
- [12] 陈崇瑛, 刘再华. 喀斯特地表水生生态系统生物碳泵的碳汇和水环境改善效应 [J]. *科学通报*, 2017, 62(30): 3440-3450.
- [13] MELNIKOVA N B, O NEILL B C. Learning about the carbon cycle from global budget data [J]. *Geophysical Research Letters*, 2006, 33(2).

- [14] KEELING R F, PIPER S C, HEIMANN M. Global and hemispheric CO₂ sinks deduced from changes in atmospheric O₂ concentration [J]. *Nature*, 1996, 381 (6579): 218-221.
- [15] 徐小锋,宋长春. 全球碳循环研究中“碳失汇”研究进展[J]. *中国科学院大学学报*, 2004, 21(2): 145-152.
- [16] 习近平. 党的十九大报告辅导读本[M]. 北京:人民出版社, 2017: 1-60.
- [17] 中华人民共和国生态环境部. 习近平出席全国生态环境保护大会并发表重要讲话[EB/OL]. (2018-05-19) [2021-09-15]. https://www.mee.gov.cn/home/ztbd/gzhy/qgsthjbbhdh/qgdh_tt/201807/t20180713_446605.shtml.
- [18] 习近平. 习近平在联合国成立75周年系列高级别会议上的讲话[M]. 北京:人民出版社, 2020: 6-13.
- [19] 刘再华, DREYBRODT W, 王海静. 一种由全球水循环产生的可能重要的CO₂汇[J]. *科学通报*, 2007(20): 2418-2422.
- [20] YUAN D. The carbon cycle in karst [J]. *Zeitschrift Fur Geomorphologie Supplementband*, 1997: 91-102.
- [21] CHEN B, YANG R, LIU Z, et al. Coupled control of land uses and aquatic biological processes on the diurnal hydrochemical variations in the five ponds at the Shawan Karst Test Site, China: Implications for the carbonate weathering-related carbon sink [J]. *Chemical Geology*, 2017, 456: 58-71.
- [22] 陈波, 赵敏. 间歇性内陆水域是重要的碳源[J]. *科学通报*, 2020, 65(16): 11.
- [23] CHEN B, ZHAO M, YAN H, et al. Tracing source and transformation of carbon in an epikarst spring-pond system by dual carbon isotopes (¹³C/¹⁴C): Evidence of dissolved CO₂ uptake as a carbon sink [J]. *Journal of Hydrology*, 2021, 593: 125766.
- [24] LIU Y, LIU Z, ZHANG J, et al. Experimental study on the utilization of DIC by *Oocystis solitaria* Witttr and its influence on the precipitation of calcium carbonate in karst and non-karst waters [J]. *Carbonates and Evaporites*, 2010, 25(1): 21-26.
- [25] 何师意, 康志强, 李清艳, 等. 高分辨率实时监测技术在岩溶碳汇估算中的应用——以板寨地下河监测站为例[J]. *气候变化研究进展*, 2011, 7(3): 5.
- [26] VOLK T, HOFFERT M I. Ocean carbon pumps: analysis of relative strengths and efficiencies in ocean-driven atmospheric CO₂ changes [J]. *The carbon cycle and atmospheric CO₂: Natural Variations Archean to Present*, 1985, 32: 99-110.
- [27] WAGENER K, REBELLO A D L. On the effectiveness of the ocean's biological pump in global CO₂ scenarios [J]. *Marine Chemistry*, 1987, 22(2/3/4): 249-256.
- [28] LONGHURST A R, HARRISON W G. The biological pump: profiles of plankton production and consumption in the upper ocean [J]. *Progress in Oceanography*, 1989, 22(1): 47-123.
- [29] SIGMAN D M, BOYLE E A. Glacial/interglacial variations in atmospheric carbon dioxide [J]. *Nature*, 2000, 407(6806): 859-869.
- [30] MA Z, GRAY E, THOMAS E, et al. Carbon sequestration during the Palaeocene-Eocene Thermal Maximum by an efficient biological pump [J]. *Nature Geoscience*, 2014, 7(5): 382-388.
- [31] AGUSTÍ S, GONZÁLEZ-GORDILLO J I, VAQUÉ D, et al. Ubiquitous healthy diatoms in the deep sea confirm deep carbon injection by the biological pump [J]. *Nature Communications*, 2015, 6(1): 1-8.
- [32] SHEN J, PEARSON A, HENKES G A, et al. Improved efficiency of the biological pump as a trigger for the Late Ordovician glaciation [J]. *Nature Geoscience*, 2018, 11(7): 510-514.
- [33] BATTIN T J, LUYSSAERT S, KAPLAN L A, et al. The boundless carbon cycle [J]. *Nature Geoscience*, 2009, 2(9): 598-600.
- [34] RAYMOND P A, HARTMANN J, LAUERWALD R, et al. Global carbon dioxide emissions from inland waters [J]. *Nature*, 2013, 503(7476): 355-359.
- [35] SONG J, WAN S, PIAO S, et al. Elevated CO₂ does not stimulate carbon sink in a semi-arid grassland [J]. *Ecology Letters*, 2019, 22(3): 458-468.
- [36] BARTOSIEWICZ M, PRZYTULSKA A, LAPIERRE J F, et al. Hot tops, cold bottoms: synergistic climate warming and shielding effects increase carbon burial in lakes [J]. *Limnology and Oceanography Letters*, 2019, 4(5): 132-144.
- [37] NIELSEN E S. Carbon sources in the photosynthesis of aquatic plants [J]. *Nature*, 1946, 158(4017): 594-596.
- [38] CASSAR N, LAWS E A, BIDIGARE R R, et al. Bicarbonate uptake by southern ocean phytoplankton [J]. *Global Biogeochemical Cycles*, 2004, 18(2): 1-10.
- [39] 岳国峰, 王金霞, 朱明远, 等. 藻类无机碳营养的研究进展(II)--藻类利用无机碳的机理及其调节 [J]. *海洋科学*, 2003, 27(6): 31-34.
- [40] LIN Q, GU N, LI G, et al. Effects of inorganic carbon concentration on carbon formation, nitrate utilization, biomass and oil accumulation of *Nannochloropsis oculata* CS 179 [J]. *Bioresource Technology*, 2012, 111: 353-359.
- [41] BERNER R A. The long-term carbon cycle, fossil fuels and atmospheric composition [J]. *Nature*, 2003, 426

- (6964):323-326.
- [42] BADGER M R, KAPLAN A, BERRY J A. Internal inorganic carbon pool of *Chlamydomonas reinhardtii*: evidence for a carbon dioxide-concentrating mechanism[J]. *Plant Physiology*, 1980, 66(3):407-413.
- [43] BADGER M R, PRICE G D. CO₂ concentrating mechanisms in cyanobacteria: molecular components, their diversity and evolution[J]. *Journal of Experimental Botany*, 2003, 54(383):609-622.
- [44] TABITA F R, SATAGOPAN S, HANSON T E, et al. Distinct form I, II, III, and IV Rubisco proteins from the three kingdoms of life provide clues about Rubisco evolution and structure/function relationships[J]. *Journal of Experimental Botany*, 2008, 59(7):1515-1524.
- [45] WHITNEY S M, HOUTZ R L, ALONSO H. Advancing our understanding and capacity to engineer nature's CO₂-sequestering enzyme, Rubisco[J]. *Plant Physiology*, 2011, 155(1):27-35.
- [46] WARLICK B. Functional discovery and promiscuity in the RuBisCO superfamily[D]. Champaign-Urbana: University of Illinois at Urbana-Champaign, 2013.
- [47] REISKIND J B, MADSEN T V, VAN GINKEL L C, et al. Evidence that inducible C4-type photosynthesis is a chloroplastic CO₂-concentrating mechanism in *Hydrilla*, a submersed monocot[J]. *Plant, Cell & Environment*, 1997, 20(2):211-220.
- [48] MORONEY J V, YNALVEZ R A. Proposed carbon dioxide concentrating mechanism in *Chlamydomonas reinhardtii*[J]. *Eukaryotic Cell*, 2007, 6(8):1251-1259.
- [49] SUNDA W G, HUNTSMAN S A. Cobalt and zinc interreplacement in marine phytoplankton: biological and geochemical implications[J]. *Limnology and Oceanography*, 1995, 40(8):1404-1417.
- [50] XU J, FAN X, ZHANG X, et al. Evidence of coexistence of C3 and C4 photosynthetic pathways in a green-tide-forming alga, *Ulva prolifera*[J]. *PLoS One*, 2012, 7(5):e37438.
- [51] HANSON P C, POLLARD A I, BADE D L, et al. A model of carbon evasion and sedimentation in temperate lakes[J]. *Global Change Biology*, 2004, 10(8):1285-1298.
- [52] DOWNING J A, COLE J J, MIDDELBURG J J, et al. Sediment organic carbon burial in agriculturally eutrophic impoundments over the last century[J]. *Global Biogeochemical Cycles*, 2008, 22(1):1-10.
- [53] KING D L. The role of carbon in eutrophication[J]. *Journal (Water Pollution Control Federation)*, 1970, 42(12):2035-2051.
- [54] SHAPIRO J. Blue-green algae: why they become dominant[J]. *Science*, 1973, 179(4071):382-384.
- [55] AIZAWA K, MIYACHI S. Carbonic anhydrase and CO₂ concentrating mechanisms in microalgae and cyanobacteria[J]. *FEMS Microbiology Reviews*, 1986, 2(3):215-233.
- [56] BADGER M R, PRICE G D. The role of carbonic anhydrase in photosynthesis[J]. *Annual Review of Plant Biology*, 1994, 45(1):369-392.
- [57] MERCADO J M, RAMÍREZ T, CORTÉS D, et al. Effect of carbonic anhydrase inhibitors on the inorganic carbon uptake by phytoplankton natural assemblages[J]. *Journal of Phycology*, 2009, 45(1):8-15.
- [58] GIORDANO M, BEARDALL J, RAVEN J A. CO₂ concentrating mechanisms in algae: mechanisms, environmental modulation, and evolution[J]. *Annu Rev Plant Biol*, 2005, 56:99-131.
- [59] VAN DAM B R, TOBIAS C, HOLBACH A, et al. CO₂ limited conditions favor cyanobacteria in a hypereutrophic lake: an empirical and theoretical stable isotope study[J]. *Limnology and Oceanography*, 2018, 63(4):1643-1659.
- [60] ELSER J J, ANDERSEN T, BARON J S, et al. Shifts in lake N:P stoichiometry and nutrient limitation driven by atmospheric nitrogen deposition[J]. *Science*, 2009, 326(5954):835-837.
- [61] JANSSON M, KARLSSON J, JONSSON A. Carbon dioxide supersaturation promotes primary production in lakes[J]. *Ecology Letters*, 2012, 15(6):527-532.
- [62] BROTHERS S M, HILT S, ATTERMEYER K, et al. A regime shift from macrophyte to phytoplankton dominance enhances carbon burial in a shallow, eutrophic lake[J]. *Ecosphere*, 2013, 4(11):1-17.
- [63] KATSEV S, CROWE S A. Organic carbon burial efficiencies in sediments: the power law of mineralization revisited[J]. *Geology*, 2015, 43(7):607-610.
- [64] 童昌华, 杨肖娥, 濮培民. 富营养化水体的水生植物净化试验研究[J]. *应用生态学报*, 2004, 15(8):1447-1450.
- [65] 任文君, 田在锋, 宁国辉, 等. 4种沉水植物对白洋淀富营养化水体净化效果的研究[J]. *生态环境学报*, 2011, 20(2):345-352.
- [66] 李必才, 黄彩红, 孟睿, 等. 利用轮藻修复白洋淀富营养化水体研究[J]. *湿地科学*, 2013, 11(3):383-387.

责任编辑:易俊年