



(12) 发明专利

(10) 授权公告号 CN 110731191 B

(45) 授权公告日 2021.07.13

(21) 申请号 201911030271.0

G01N 27/22 (2006.01)

(22) 申请日 2019.10.28

G01N 27/00 (2006.01)

(65) 同一申请的已公布的文献号

G01N 33/00 (2006.01)

申请公布号 CN 110731191 A

A01G 7/00 (2006.01)

A01G 7/06 (2006.01)

(43) 申请公布日 2020.01.31

审查员 许倩

(73) 专利权人 中国科学院地球化学研究所

地址 550081 贵州省贵阳市观山湖区林城西路99号

(72) 发明人 吴沿友 张承 苏跃 吴沿胜

方蕾 李海涛 吴明开 王瑞

(74) 专利代理机构 贵阳中新专利商标事务所

52100

代理人 刘艳

(51) Int. Cl.

G01N 27/04 (2006.01)

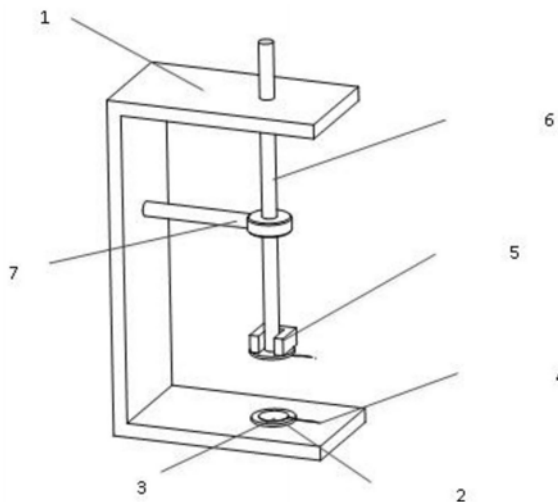
权利要求书4页 说明书24页 附图1页

(54) 发明名称

一种基于电生理特征的抗逆作物品种的选择方法

(57) 摘要

本发明公开了一种基于电生理特征的抗逆作物品种的选择方法,属于作物育种技术领域。通过测定不同夹持力下作物叶片生理电容、生理电阻和生理阻抗,进一步计算作物叶片生理容抗和生理感抗;分别构建作物叶片的生理电容、生理电阻、生理阻抗、生理容抗、生理感抗随夹持力变化模型,利用这些模型的参数计算作物叶片的比有效厚度、固有生理电阻、固有生理阻抗、固有生理容抗以及固有生理感抗,进而计算作物叶片细胞代谢能、作物相对持水时间、作物耐低营养能力、作物营养利用效率,归一化上述指标,综合评定各待测样本的得分,以综合得分平均值的高低定量比较待测品种的优劣。



1. 一种基于电生理特征的抗逆作物品种的选择方法,其特征在于,包括以下步骤:

步骤一,将待测作物材料种植在同一环境下,以处于生长期的植株为测定材料;

步骤二,将测定装置与LCR测试仪连接;

步骤三,从不同的待测植株上采集不同叶位的待测叶片,放到蒸馏水中浸泡;

步骤四,吸干叶片表面水,立即将待测叶片夹在测定装置平行电极板之间,设置测定电压、频率,通过改变铁块的质量来设置不同的夹持力,并联模式同时测定不同夹持力下的作物叶片生理电容、生理电阻、生理阻抗;

步骤五,根据作物叶片生理电容计算生理容抗;

步骤六,依据作物叶片生理电阻、生理阻抗和生理容抗,计算作物叶片生理感抗;

步骤七,构建作物叶片的生理电容随夹持力变化模型,获得模型的各个参数;

步骤八,构建作物叶片的生理电阻随夹持力变化模型,获得模型的各个参数;

步骤九,构建作物叶片的生理阻抗随夹持力变化模型,获得模型的各个参数;

步骤十,构建作物叶片的生理容抗随夹持力变化模型,获得模型的各个参数;

步骤十一,构建作物叶片的生理感抗随夹持力变化模型,获得模型的各个参数;

步骤十二,依据步骤七模型中的参数,获取作物叶片的比有效厚度 d ;

步骤十三,依据步骤八模型中的参数,获取作物叶片固有生理电阻 IR 以及基于生理电阻的作物叶片细胞单位代谢能 ΔG_{R-E} ;

步骤十四,依据步骤九模型中的参数,获取作物叶片固有生理阻抗 IZ 以及基于生理阻抗的作物叶片细胞单位代谢能 ΔG_{Z-E} ;

步骤十五,依据步骤十模型中的参数,获取作物叶片固有生理容抗 IXC 以及基于生理容抗的作物叶片细胞单位代谢能 ΔG_{XC-E} ;

步骤十六,依据步骤十一模型中的参数,获取作物叶片固有生理感抗 IXL 以及基于生理感抗的作物叶片细胞单位代谢能 ΔG_{LC-E} ;

步骤十七,依据作物固有生理容抗 IXC 计算作物固有生理电容 ICP ;

步骤十八,依据作物固有生理电容 ICP 和作物叶片固有生理阻抗 IZ ,获得基于电生理参数的作物相对持水时间 RT_{wm} ;

步骤十九,依据叶片固有生理电阻 IR 、固有生理容抗 IXC 以及固有生理感抗 IXL ,获得基于电生理参数的作物叶片营养主动转输能力 NAT 和被动转输能力 NPT ;

步骤二十,依据基于电生理参数的作物叶片营养主动转输能力 NAT 和被动转输能力 NPT ,获取作物耐低营养能力 RLN 和营养利用效率 NUE ;

步骤二十一,比较基于生理电阻的作物叶片细胞单位代谢能 ΔG_{R-E} 、基于生理阻抗的作物叶片细胞单位代谢能 ΔG_{Z-E} 、基于生理容抗的作物叶片细胞单位代谢能 ΔG_{XC-E} 、基于生理感抗的作物叶片细胞单位代谢能 ΔG_{LC-E} ,四者差异不显著的样本为有效样本,该叶片的数据纳入考察之内,反之剔除;

步骤二十二,依据有效样本的基于生理电阻的作物叶片细胞单位代谢能 ΔG_{R-E} 和作物叶片的比有效厚度 d ,获取作物叶片细胞代谢能 ΔG ;

步骤二十三,对基于电生理参数的作物相对持水时间 RT_{wm} 、作物耐低营养能力 RLN 、营养利用效率 NUE 以及作物叶片细胞代谢能 ΔG 的数据进行归一化,获得归一化的基于电生理参数的作物相对持水时间 RT_{wm} 、作物耐低营养能力 RLN 、营养利用效率 NUE 以及作物叶片细

胞代谢能 ΔG , 分别用 RT_R 、 RLN_R 、 NUE_R 、 G_R 表示;

步骤二十四, 依据 RT_R 、 RLN_R 、 NUE_R 和 G_R 获取待测材料不同植株不同叶位的有效样本的品种综合评分 S ;

步骤二十五, 获取每个待测材料的品种综合评分平均值 SM , 依据 SM 大小定量比较品种的优劣, 以得分高的材料作为待选的抗逆作物品种。

2. 根据权利要求1所述的一种基于电生理特征的抗逆作物品种的选择方法, 其特征在于: 所述步骤一中, 待测作物材料需种植在同一环境下, 测定材料为大于5叶期、处于生长期的植株。

3. 根据权利要求1所述的一种基于电生理特征的抗逆作物品种的选择方法, 其特征在于: 所述步骤四中不同的夹持力的设置方法为: 通过增加不同质量的铁块, 依据重力学公式: $F = (M+m)g$ 计算出夹持力 F , 式中 F 为夹持力, 单位 N ; M 为铁块质量, m 为塑料棒与电极片的质量, kg ; g 是重力加速度为 $9.8N/kg$ 。

4. 根据权利要求1所述的一种基于电生理特征的抗逆作物品种的选择方法, 其特征在于: 所述步骤五中, 作物叶片生理容抗的计算公式: $X_c = \frac{1}{2\pi fC}$, 其中 X_c 为作物叶片生理容抗, C 为作物叶片生理电容, f 为测试频率, π 是圆周率等于 3.1416 。

5. 根据权利要求1所述的一种基于电生理特征的抗逆作物品种的选择方法, 其特征在于: 所述步骤六中, 作物叶片生理感抗的计算公式: $\frac{1}{X_l} = \frac{1}{Z} - \frac{1}{R} - \frac{1}{X_c}$, 其中 X_l 为作物叶片生理感抗, X_c 为作物叶片生理容抗, Z 为作物叶片生理阻抗, R 为作物叶片生理电阻。

6. 根据权利要求1所述的一种基于电生理特征的抗逆作物品种的选择方法, 其特征在于: 所述步骤七中, 作物叶片的生理电容 C_p 随夹持力 F 变化方程为: $C_p = \frac{2\Delta H}{U^2} + \frac{2d}{U^2}F$, 其中 ΔH 为系统的内能, U 为测试电压, d 为作物叶片的比有效厚度; 令 $x_0 = \frac{2\Delta H}{U^2}$, $h = \frac{2d}{U^2}$, 所述变化方程可变形为 $C_p = x_0 + hF$; 其中 x_0 和 h 为模型参数。

7. 根据权利要求1所述的一种基于电生理特征的抗逆作物品种的选择方法, 其特征在于: 所述步骤八中, 作物叶片的生理电阻随夹持力变化模型, $R = \frac{f_0}{C_T} + \frac{f_0}{C_T} e^{\frac{n_R F_0 E^0}{R_0 T}} e^{-\left(\frac{d n_R F_0}{a R_0 T} F\right)}$,

该模型是基于能斯特方程 $E - E^0 = \frac{R_0 T}{n_R F_0} \ln \frac{C_i}{C_o}$ 推导出的, 其中 R 为电阻, E 为电动势, E^0 为标准电动势, R_0 是理想气体常数, T 是温度, C_i 为细胞膜内响应生理电阻的介电物质浓度, C_o 为细胞膜外响应生理电阻的介电物质浓度, f_0 是细胞膜内响应生理电阻的介电物质浓度 C_i 与生理电阻之间转化的比例系数, 膜内外响应生理电阻的介电物质总量 $C_T = C_i + C_o$, F_0 是法拉第常数, n_R 是响应生理电阻的介电物质转移数; E 可用来做功, 与 PV 成正比 $PV = aE$, a 是电动势转换成代谢能的系数, V 为作物细胞体积, P 是作物细胞受到的压强, 压强 P 由压强公式 $P = \frac{F}{S}$ 求出, F 为夹持力, S 为极板作用下的有效面积, d 为作物叶片的比有效厚度;

$E - E^0 = \frac{R_0 T}{n_R F_0} \ln \frac{C_i}{C_o}$ 可变形为: $\frac{V}{S} F = a E^0 - \frac{a R_0 T}{n_R F_0} \ln \frac{C_T R - f_0}{f_0}$, 进而变形为 $R = \frac{f_0}{C_T} +$

$\frac{f_0}{C_T} e^{\frac{n_R F_0 E^0}{R_0 T}} e^{-\frac{V n_R F_0 F}{S a R_0 T}}$, 由于作物叶片的比有效厚度 $d = \frac{V}{S}$, 因此, $R = \frac{f_0}{C_T} + \frac{f_0}{C_T} e^{\frac{n_R F_0 E^0}{R_0 T}} e^{-\frac{V n_R F_0 F}{S a R_0 T}}$

可变形为: $R = \frac{f_0}{C_T} + \frac{f_0}{C_T} e^{\frac{n_R F_0 E^0}{R_0 T}} e^{-\frac{d n_R F_0 F}{a R_0 T}}$, 令 $y_1 = \frac{f_0}{C_T}$ 、 $k_1 = \frac{f_0}{C_T} e^{\frac{n_R F_0 E^0}{R_0 T}}$ 、 $b_1 = \frac{d n_R F_0}{a R_0 T}$, 所述作物叶片的生理电阻随夹持力变化模型可变形为 $R = y_1 + k_1 e^{-b_1 F}$, 其中 y_1 、 k_1 和 b_1 为模型的参数。

8. 根据权利要求1所述的一种基于电生理特征的抗逆作物品种的选择方法, 其特征在于: 所述步骤九中, 作物叶片的生理阻抗随夹持力变化模型, $Z = \frac{J_0}{Q} + \frac{J_0}{Q} e^{\frac{n_Z F_0 E^0}{R_0 T}} e^{-\frac{d n_Z F_0 F}{a R_0 T}}$, 该

模型是基于能斯特方程 $E - E^0 = \frac{R_0 T}{n_Z F_0} \ln \frac{Q_i}{Q_o}$ 推导出的, 其中 Z 为阻抗, E 为电动势, E^0 为标准电动势, R_0 是理想气体常数, T 是温度, Q_i 为细胞膜内响应生理阻抗的介电物质浓度, Q_o 为细胞膜外响应生理阻抗的介电物质浓度, J_0 是细胞膜内响应生理阻抗的介电物质浓度 Q_i 与阻抗之间转化的比例系数, 膜内外响应生理阻抗的介电物质总量 $Q = Q_i + Q_o$, F_0 是法拉第常数, n_Z 是响应生理阻抗的介电物质转移数; E 可用来做功, 与 PV 成正比 $PV = a E$, a 是电动势转换成代谢能的系数, V 为作物细胞体积, P 是作物细胞受到的压强, 压强 P 由压强公式 $P = \frac{F}{S}$ 求出, F

为夹持力, S 为极板作用下的有效面积, d 为作物叶片的比有效厚度; $E - E^0 = \frac{R_0 T}{n_Z F_0} \ln \frac{Q_i}{Q_o}$ 可变形为:

$\frac{V}{S} F = a E^0 - \frac{a R_0 T}{n_Z F_0} \ln \frac{QZ - J_0}{J_0}$, 进而变形为 $Z = \frac{J_0}{Q} + \frac{J_0}{Q} e^{\frac{n_Z F_0 E^0}{R_0 T}} e^{-\frac{V n_Z F_0 F}{S a R_0 T}}$, 由于作物叶片的

比有效厚度 $d = \frac{V}{S}$, 因此, $Z = \frac{J_0}{Q} + \frac{J_0}{Q} e^{\frac{n_Z F_0 E^0}{R_0 T}} e^{-\frac{d n_Z F_0 F}{a R_0 T}}$ 可变形为: $Z = \frac{J_0}{Q} + \frac{J_0}{Q} e^{\frac{n_Z F_0 E^0}{R_0 T}} e^{-\frac{d n_Z F_0 F}{a R_0 T}}$,

令 $y_2 = \frac{J_0}{Q}$ 、 $k_2 = \frac{J_0}{Q} e^{\frac{n_Z F_0 E^0}{R_0 T}}$ 、 $b_2 = \frac{d n_Z F_0}{a R_0 T}$, 所述作物叶片的生理阻抗随夹持力变化模型可变形为

$Z = y_2 + k_2 e^{-b_2 F}$, 其中 y_2 、 k_2 和 b_2 为模型的参数。

9. 根据权利要求1所述的一种基于电生理特征的抗逆作物品种的选择方法, 其特征在于: 所述步骤十中, 作物叶片的生理容抗随夹持力变化模型, $X_c = \frac{L_0}{X} +$

$\frac{L_0}{X} e^{\frac{n_{XC} F_0 E^0}{R_0 T}} e^{-\frac{d n_{XC} F_0 F}{a R_0 T}}$, 该模型是基于能斯特方程 $E - E^0 = \frac{R_0 T}{n_{XC} F_0} \ln \frac{X_i}{X_o}$ 推导出的, 其中 X_c 为容

抗, E 为电动势, E^0 为标准电动势, R_0 是理想气体常数, T 是温度, X_i 为细胞膜内响应生理容抗的介电物质浓度, X_o 为细胞膜外响应生理容抗的介电物质浓度, L_0 是细胞膜内响应生理容抗的介电物质浓度 X_i 与生理容抗之间转化的比例系数, 膜内外响应生理容抗的介电物质总量 $X = X_i + X_o$, F_0 是法拉第常数, n_{XC} 是响应生理容抗的介电物质转移数; E 可用来做功, 与 PV 成正比 $PV = a E$, a 是电动势转换成代谢能的系数, V 为作物细胞体积, P 是作物细胞受到的压强,

压强 P 由压强公式 $P = \frac{F}{S}$ 求出, F 为夹持力, S 为极板作用下的有效面积, d 为作物叶片的比有效

厚度; $E - E^0 = \frac{R_0 T}{n_{XC} F_0} \ln \frac{X_i}{X_o}$ 可变形为: $\frac{V}{S} F = a E^0 - \frac{a R_0 T}{n_{XC} F_0} \ln \frac{X X_c - L_0}{L_0}$, 进而变形为

$X_c = \frac{L_0}{X} + \frac{L_0}{X} e^{\frac{n_{XC} F_0 E^0}{R_0 T}} e^{-\frac{V n_{XC} F_0}{S a R_0 T} F}$, 由于作物叶片的比有效厚度 $d = \frac{V}{S}$, 因此,

$X_c = \frac{L_0}{X} + \frac{L_0}{X} e^{\frac{n_{XC} F_0 E^0}{R_0 T}} e^{-\frac{V n_{XC} F_0}{S a R_0 T} F}$ 可变形为: $X_c = \frac{L_0}{X} + \frac{L_0}{X} e^{\frac{n_{XC} F_0 E^0}{R_0 T}} e^{-\frac{d n_{XC} F_0}{a R_0 T} F}$, 令 $y_3 = \frac{L_0}{X}$,

$k_3 = \frac{L_0}{X} e^{\frac{n_{XC} F_0 E^0}{R_0 T}}$ 、 $b_3 = \frac{d n_{XC} F_0}{a R_0 T}$, 所述作物叶片的生理容抗随夹持力变化模型可变形为

$X_c = y_3 + k_3 e^{-b_3 F}$, 其中 y_3 、 k_3 和 b_3 为模型的参数。

10. 根据权利要求1所述的一种基于电生理特征的抗逆作物品种的选择方法, 其特征在于: 所述步骤十一中, 作物叶片的生理感抗随夹持力变化模型, $X_l = \frac{P_0}{M_T} +$

$\frac{P_0}{M_T} e^{\frac{n_{XL} F_0 E^0}{R_0 T}} e^{-\frac{d n_{XL} F_0}{a R_0 T} F}$, 该模型是基于能斯特方程 $E - E^0 = \frac{R_0 T}{n_{XL} F_0} \ln \frac{M_i}{M_o}$ 推导出的, 其中 X_l 为

感抗, E 为电动势, E^0 为标准电动势, R_0 是理想气体常数, T 是温度, M_i 为细胞膜内响应生理感抗的介电物质浓度, M_o 为细胞膜外响应生理感抗的介电物质浓度, P_0 是细胞膜内响应生理感抗的介电物质浓度 M_i 与生理感抗之间转化的比例系数, 膜内外响应生理感抗的介电物质总量 $M_T = M_i + M_o$, F_0 是法拉第常数, n_{XL} 是响应生理感抗的介电物质转移数; E 可用来做功, 与 PV 成正比 $PV = a E$, a 是电动势转换成代谢能的系数, V 为作物细胞体积, P 是作物细胞受到的压强, 压强 P 由压强公式 $P = \frac{F}{S}$ 求出, F 为夹持力, S 为极板作用下的有效面积, d 为作物叶片的比

有效厚度; $E - E^0 = \frac{R_0 T}{n_{XL} F_0} \ln \frac{M_i}{M_o}$ 可变形为: $\frac{V}{S} F = a E^0 - \frac{a R_0 T}{n_{XL} F_0} \ln \frac{M_T X_l - P_0}{P_0}$, 进而变形为

$X_l = \frac{P_0}{M_T} + \frac{P_0}{M_T} e^{\frac{n_{XL} F_0 E^0}{R_0 T}} e^{-\frac{V n_{XL} F_0}{S a R_0 T} F}$, 由于作物叶片的比有效厚度 $d = \frac{V}{S}$, 因此,

$X_l = \frac{P_0}{M_T} + \frac{P_0}{M_T} e^{\frac{n_{XL} F_0 E^0}{R_0 T}} e^{-\frac{V n_{XL} F_0}{S a R_0 T} F}$ 可变形为: $X_l = \frac{P_0}{M_T} + \frac{P_0}{M_T} e^{\frac{n_{XL} F_0 E^0}{R_0 T}} e^{-\frac{d n_{XL} F_0}{a R_0 T} F}$, 令

$y_4 = \frac{P_0}{M_T}$ 、 $k_4 = \frac{P_0}{M_T} e^{\frac{n_{XL} F_0 E^0}{R_0 T}}$ 、 $b_4 = \frac{d n_{XL} F_0}{a R_0 T}$, 所述作物叶片的生理感抗随夹持力变化模型可变形为

$X_l = y_4 + k_4 e^{-b_4 F}$, 其中 y_4 、 k_4 和 b_4 为模型的参数。

一种基于电生理特征的抗逆作物品种的选择方法

技术领域

[0001] 本发明属于作物育种技术领域,具体涉及一种基于电生理特征的抗逆作物品种的选择方法,不仅可以快速、在线定量检测不同作物物质代谢和能量代谢的综合能力,筛选高产抗逆作物品种,测定的结果具有可比性,而且还可以用生物物理指标表征不同作物对干旱低营养的适应特征,极大地提高作物品种选择效率、降低成本,为智能化育种提供技术支撑,是智慧农业的重要组成部分。

背景技术

[0002] 抗逆作物品种是指在逆境中能获得高产的作物品种,常见的抗逆品种的特性是兼具有高产和抗逆特性,是即高产、抗干旱,又耐低营养以及具有较高营养效率的作物品种。常规的选择抗逆作物品种的方法不仅需要特定的逆境条件,同时需要测定多个生长发育指标以及生理生化指标,需时长,工作量大,大大降低选择效率,而且结果不具重复性,不同的材料也不具可比性。尤其在株系比较时,需要到收获时才能获取该株系的产量和抗逆信息,为扩繁加代也带来了严重影响。

[0003] 作物电生理信息是在线即时信息,叶片是作物最重要的功能器官,对能量代谢以及包括水分代谢和营养元素代谢在内物质代谢最为敏感,在作物的生长发育中起着至关重要举足轻重的作用。能够用即时在线的叶片电生理信息表征作物的能量代谢和物质代谢,将极大地提高作物品种选择效率、降低成本。

[0004] 完全展开叶的叶片均是成熟的叶片,它们的细胞均具有中心液泡,在叶肉细胞里,液泡和细胞质占据了细胞内绝大部分空间,它们的吸水方式主要是渗透性吸水。无论是细胞还是细胞器,它们的外部均有细胞膜包被。细胞膜主要由脂质(主要为磷脂)(约占细胞膜总量的50%)、蛋白质(约占细胞膜总量的40%)和糖类(约占细胞膜总量的2%-10%)等物质组成;其中以蛋白质和脂质为主。磷脂双分子层是构成细胞膜的基本支架。在电镜下可分为三层,即在膜的靠内外两侧各有一条厚约2.5nm的电子致密带(亲水部分),中间夹有一条厚2.5nm的透明带(疏水部分)。因此,细胞(器)可以看成是一个同心球的电容器,只不过这种电容器因膜上的外周蛋白质和内在蛋白质变得具有兼有电感器和电阻器作用的复杂电容器罢了。因此,作物叶片细胞的电生理特性紧密地与作物叶片的物质代谢和能量代谢相关。

[0005] LCR可以测定叶片的生理电阻、生理电容、生理阻抗等电生理指标。本发明将采用电生理指标表征作物叶片细胞代谢能、作物相对持水时间、作物耐低营养能力、作物营养利用效率,快速、在线定量检测不同作物物质代谢和能量代谢的综合能力,依据不同作物物质代谢和能量代谢的综合能力,不仅能够筛选高产抗逆作物品种,极大地提高作物品种选择效率、降低成本,为智能化育种提供技术支撑;而且还可以用生物物理指标表征不同作物对干旱低营养的适应特征,为喀斯特适生植物的筛选提供技术支撑。

发明内容

[0006] 本发明的目的在于提供一种基于电生理特征的抗逆作物品种的选择方法,不仅填补了用生物物理指标来综合表征作物高产抗逆特征的空白,为智能化育种提供技术支撑;而且还可以用生物物理指标表征不同作物对于干旱低营养的适应特征,为喀斯特适生植物的筛选提供技术支撑。

[0007] 为了解决以上技术问题,本发明采用的具体技术方案如下:

[0008] 一种基于电生理特征的抗逆作物品种的选择方法,包括以下步骤:

[0009] 步骤一,将待测作物材料种植在同一环境下,以处于生长期的植株为测定材料;

[0010] 步骤二,将测定装置与LCR测试仪连接;

[0011] 步骤三,从不同的待测植株上采集不同叶位的待测叶片,放到蒸馏水中浸泡;

[0012] 步骤四,吸干叶片表面水,立即将待测叶片夹在测定装置平行电极板之间,设置测定电压、频率,通过改变铁块的质量来设置不同的夹持力,并联模式同时测定不同夹持力下的作物叶片生理电容、生理电阻、生理阻抗;

[0013] 步骤五,根据作物叶片生理电容计算生理容抗;

[0014] 步骤六,依据作物叶片生理电阻、生理阻抗和生理容抗,计算作物叶片生理感抗;

[0015] 步骤七,构建作物叶片的生理电容随夹持力变化模型,获得模型的各个参数;

[0016] 步骤八,构建作物叶片的生理电阻随夹持力变化模型,获得模型的各个参数;

[0017] 步骤九,构建作物叶片的生理阻抗随夹持力变化模型,获得模型的各个参数;

[0018] 步骤十,构建作物叶片的生理容抗随夹持力变化模型,获得模型的各个参数;

[0019] 步骤十一,构建作物叶片的生理感抗随夹持力变化模型,获得模型的各个参数;

[0020] 步骤十二,依据步骤七模型中的参数,获取作物叶片的比有效厚度 d ;

[0021] 步骤十三,依据步骤八模型中的参数,获取作物叶片固有生理电阻 I_R 以及基于生理电阻的作物叶片细胞单位代谢能 ΔG_{R-E} ;

[0022] 步骤十四,依据步骤九模型中的参数,获取作物叶片固有生理阻抗 I_Z 以及基于生理阻抗的作物叶片细胞单位代谢能 ΔG_{Z-E} ;

[0023] 步骤十五,依据步骤十模型中的参数,获取作物叶片固有生理容抗 I_{XC} 以及基于生理容抗的作物叶片细胞单位代谢能 ΔG_{XC-E} ;

[0024] 步骤十六,依据步骤十一模型中的参数,获取作物叶片固有生理感抗 I_{XL} 以及基于生理感抗的作物叶片细胞单位代谢能 ΔG_{LC-E} ;

[0025] 步骤十七,依据作物固有生理容抗 I_{XC} 计算作物固有生理电容 ICP ;

[0026] 步骤十八,依据作物固有生理电容 ICP 和作物叶片固有生理阻抗 I_Z ,获得基于电生理参数的作物相对持水时间 RT_{wm} ;

[0027] 步骤十九,依据叶片固有生理电阻 I_R 、固有生理容抗 I_{XC} 以及固有生理感抗 I_{XL} ,获得基于电生理参数的作物叶片营养主动运输能力 NAT 和被动运输能力 NPT ;

[0028] 步骤二十,依据基于电生理参数的作物叶片营养主动运输能力 NAT 和被动运输能力 NPT ,获取作物耐低营养能力 RLN 和营养利用效率 NUE ;

[0029] 步骤二十一,比较基于生理电阻的作物叶片细胞单位代谢能 ΔG_{R-E} 、基于生理阻抗的作物叶片细胞单位代谢能 ΔG_{Z-E} 、基于生理容抗的作物叶片细胞单位代谢能 ΔG_{XC-E} 、基于生理感抗的作物叶片细胞单位代谢能 ΔG_{LC-E} , 四者差异不显著的样本为有效样本,该叶片

的数据纳入考察之内,反之剔除;

[0030] 步骤二十二,依据有效样本的基于生理电阻的作物叶片细胞单位代谢能 ΔG_{R-E} 和作物叶片的比有效厚度 d ,获取作物叶片细胞代谢能 ΔG ;

[0031] 步骤二十三,对基于电生理参数的作物相对持水时间 RT_{wm} 、作物耐低营养能力 RLN 、营养利用效率 NUE 以及作物叶片细胞代谢能 ΔG 的数据进行归一化,获得归一化的基于电生理参数的作物相对持水时间 RT_{wm} 、作物耐低营养能力 RLN 、营养利用效率 NUE 以及作物叶片细胞代谢能 ΔG ,分别用 RT_R 、 RLN_R 、 NUE_R 、 G_R 表示;

[0032] 步骤二十四,依据 RT_R 、 RLN_R 、 NUE_R 和 G_R 获取待测材料不同植株不同叶位的有效样本的品种综合评分 S ;

[0033] 步骤二十五,获取每个待测材料的品种综合评分平均值 SM ,依据 SM 大小定量比较品种的优劣,以得分高的材料作为待选的抗逆作物品种。

[0034] 进一步,所述步骤一中,待测作物材料需种植在同一环境下,测定材料为大于5叶期、处于生长期的植株;

[0035] 进一步,所述步骤四中不同的夹持力的设置方法为:通过增加不同质量的铁块,依据重力学公式: $F = (M+m)g$ 计算出夹持力 F ,式中 F 为夹持力,单位 N ; M 为铁块质量, m 为塑料棒与电极片的质量, kg ; g 是重力加速度为 $9.8N/kg$ 。

[0036] 进一步,所述步骤五中,作物叶片生理容抗的计算公式: $X_c = \frac{1}{2\pi fC}$,其中 X_c 为作物叶片生理容抗, C 为作物叶片生理电容, f 为测试频率, π 是圆周率等于 3.1416 。

[0037] 进一步,所述步骤六中,作物叶片生理感抗的计算公式: $\frac{1}{-X_l} = \frac{1}{Z} - \frac{1}{R} - \frac{1}{X_c}$,其中 X_l 为作物叶片生理感抗, X_c 为作物叶片生理容抗, Z 为作物叶片生理阻抗, R 为作物叶片生理电阻。

[0038] 进一步,所述步骤七中,作物叶片的生理电容 C_p 随夹持力 F 变化方程为:

$C_p = \frac{2\Delta H}{U^2} + \frac{2d}{U^2}F$,其中 ΔH 为系统的内能, U 为测试电压, d 为作物叶片的比有效厚度;令 $x_0 = \frac{2\Delta H}{U^2}$, $h = \frac{2d}{U^2}$,所述变化方程可变形为 $C_p = x_0 + hF$;其中 x_0 和 h 为模型参数。

[0039] 进一步,所述步骤八中,作物叶片的生理电阻随夹持力变化模型, $R = \frac{f_0}{C_T} +$

$\frac{f_0}{C_T} e^{\frac{n_R F_0 E^0}{R_0 T}} e^{-\frac{d n_R F_0 F}{a R_0 T}}$,该模型是基于能斯特方程 $E - E^0 = \frac{R_0 T}{n_R F_0} \ln \frac{C_i}{C_o}$ 推导出的,其中 R 为电阻,

E 为电动势, E^0 为标准电动势, R_0 是理想气体常数, T 是温度, C_i 为细胞膜内响应生理电阻的介电物质浓度, C_o 为细胞膜外响应生理电阻的介电物质浓度, f_0 是细胞膜内响应生理电阻的介电物质浓度 C_i 与生理电阻之间转化的比例系数,膜内外响应生理电阻的介电物质总量 $C_T = C_i + C_o$, F_0 是法拉第常数, n_R 是响应生理电阻的介电物质转移数; E 可用来做功,与 PV 成正比 $PV = aE$, a 是电动势转换成代谢能的系数, V 为作物细胞体积, P 是作物细胞受到的压强,压强 P 由压强公式 $P = \frac{F}{S}$ 求出, F 为夹持力, S 为极板作用下的有效面积, d 为作物叶片的比有效厚度;

$E - E^0 = \frac{R_0 T}{n_R F_0} \ln \frac{C_i}{C_o}$ 可变形为: $\frac{V}{S} F = a E^0 - \frac{a R_0 T}{n_R F_0} \ln \frac{C_T R - f_0}{f_0}$,进而变形为

$R = \frac{f_0}{C_T} + \frac{f_0}{C_T} e^{\frac{n_R F_0 E^0}{R_0 T}} e^{-\frac{V n_R F_0 F}{S a R_0 T}}$, 由于作物叶片的比有效厚度 $d = \frac{V}{S}$, 因此, $R = \frac{f_0}{C_T} +$

$\frac{f_0}{C_T} e^{\frac{n_R F_0 E^0}{R_0 T}} e^{-\frac{V n_R F_0 F}{S a R_0 T}}$ 可变形为: $R = \frac{f_0}{C_T} + \frac{f_0}{C_T} e^{\frac{n_R F_0 E^0}{R_0 T}} e^{-\frac{d n_R F_0 F}{a R_0 T}}$, 令

$y_1 = \frac{f_0}{C_T}$, $k_1 = \frac{f_0}{C_T} e^{\frac{n_R F_0 E^0}{R_0 T}}$, $b_1 = \frac{d n_R F_0}{a R_0 T}$, 所述作物叶片的生理电阻随夹持力变化模型可变形为 $R = y_1 + k_1 e^{-b_1 F}$, 其中 y_1 , k_1 和 b_1 为模型的参数。

[0040] 进一步, 所述步骤九中, 作物叶片的生理阻抗随夹持力变化模型, $Z = \frac{J_0}{Q} + \frac{J_0}{Q} e^{\frac{n_Z F_0 E^0}{R_0 T}} e^{-\frac{d n_Z F_0 F}{a R_0 T}}$, 该模型是基于能斯特方程 $E - E^0 = \frac{R_0 T}{n_Z F_0} \ln \frac{Q_i}{Q_o}$ 推导出的, 其中 Z 为阻抗, E 为电动势, E^0 为标准电动势, R_0 是理想气体常数, T 是温度, Q_i 为细胞膜内响应生理阻抗的介电物质浓度, Q_o 为细胞膜外响应生理阻抗的介电物质浓度, J_0 是细胞膜内响应生理阻抗的介电物质浓度 Q_i 与阻抗之间转化的比例系数, 膜内外响应生理阻抗的介电物质总量 $Q = Q_i + Q_o$, F_0 是法拉第常数, n_Z 是响应生理阻抗的介电物质转移数; E 可用来做功, 与 PV 成正比 $PV = aE$, a 是电动势转换成代谢能的系数, V 为作物细胞体积, P 是作物细胞受到的压强, 压强 P 由压强公式 $P = \frac{F}{S}$ 求出, F 为夹持力, S 为极板作用下的有效面积, d 为作物叶片的比有效厚度;

$E - E^0 = \frac{R_0 T}{n_Z F_0} \ln \frac{Q_i}{Q_o}$ 可变形为: $\frac{V}{S} F = a E^0 - \frac{a R_0 T}{n_Z F_0} \ln \frac{QZ - J_0}{J_0}$, 进而变形为

$Z = \frac{J_0}{Q} + \frac{J_0}{Q} e^{\frac{n_Z F_0 E^0}{R_0 T}} e^{-\frac{V n_Z F_0 F}{S a R_0 T}}$, 由于作物叶片的比有效厚度 $d = \frac{V}{S}$, 因此, $Z = \frac{J_0}{Q} +$

$\frac{J_0}{Q} e^{\frac{n_Z F_0 E^0}{R_0 T}} e^{-\frac{V n_Z F_0 F}{S a R_0 T}}$ 可变形为: $Z = \frac{J_0}{Q} + \frac{J_0}{Q} e^{\frac{n_Z F_0 E^0}{R_0 T}} e^{-\frac{d n_Z F_0 F}{a R_0 T}}$, 令 $y_2 = \frac{J_0}{Q}$, $k_2 = \frac{J_0}{Q} e^{\frac{n_Z F_0 E^0}{R_0 T}}$, $b_2 = \frac{d n_Z F_0}{a R_0 T}$, 所

述作物叶片的生理阻抗随夹持力变化模型可变形为 $Z = y_2 + k_2 e^{-b_2 F}$, 其中 y_2 , k_2 和 b_2 为模型的参数。

[0041] 进一步, 所述步骤十中, 作物叶片的生理容抗随夹持力变化模型, $X_c = \frac{L_0}{X} +$

$\frac{L_0}{X} e^{\frac{n_{Xc} F_0 E^0}{R_0 T}} e^{-\frac{d n_{Xc} F_0 F}{a R_0 T}}$, 该模型是基于能斯特方程 $E - E^0 = \frac{R_0 T}{n_{Xc} F_0} \ln \frac{X_i}{X_o}$ 推导出的, 其中 X_c 为容

抗, E 为电动势, E^0 为标准电动势, R_0 是理想气体常数, T 是温度, X_i 为细胞膜内响应生理容抗的介电物质浓度, X_o 为细胞膜外响应生理容抗的介电物质浓度, L_0 是细胞膜内响应生理容抗的介电物质浓度 X_i 与生理容抗之间转化的比例系数, 膜内外响应生理容抗的介电物质总量 $X = X_i + X_o$, F_0 是法拉第常数, n_{Xc} 是响应生理容抗的介电物质转移数; E 可用来做功, 与 PV 成正比 $PV = aE$, a 是电动势转换成代谢能的系数, V 为作物细胞体积, P 是作物细胞受到的压强, 压强 P 由压强公式 $P = \frac{F}{S}$ 求出, F 为夹持力, S 为极板作用下的有效面积, d 为作物叶片的比有效

厚度; $E - E^0 = \frac{R_0 T}{n_{Xc} F_0} \ln \frac{X_i}{X_o}$ 可变形为: $\frac{V}{S} F = a E^0 - \frac{a R_0 T}{n_{Xc} F_0} \ln \frac{X X_c - L_0}{L_0}$, 进而变形为

$X_c = \frac{L_0}{X} + \frac{L_0}{X} e^{\frac{n_{XC} F_0 E^0}{R_0 T}} e^{-\frac{V n_{XC} F_0}{S a R_0 T} F}$, 由于作物叶片的比有效厚度 $d = \frac{V}{S}$, 因此,

$X_c = \frac{L_0}{X} + \frac{L_0}{X} e^{\frac{n_{XC} F_0 E^0}{R_0 T}} e^{-\frac{V n_{XC} F_0}{S a R_0 T} F}$ 可变形为: $X_c = \frac{L_0}{X} + \frac{L_0}{X} e^{\frac{n_{XC} F_0 E^0}{R_0 T}} e^{-\frac{d n_{XC} F_0}{a R_0 T} F}$, 令 $y_3 = \frac{L_0}{X}$,

$k_3 = \frac{L_0}{X} e^{\frac{n_{XC} F_0 E^0}{R_0 T}}$ 、 $b_3 = \frac{d n_{XC} F_0}{a R_0 T}$, 所述作物叶片的生理容抗随夹持力变化模型可变形为

$X_c = y_3 + k_3 e^{-b_3 F}$, 其中 y_3 、 k_3 和 b_3 为模型的参数。

[0042] 进一步, 所述步骤十一中, 作物叶片的生理感抗随夹持力变化模型, $X_l = \frac{P_0}{M_T} +$

$\frac{P_0}{M_T} e^{\frac{n_{XL} F_0 E^0}{R_0 T}} e^{-\frac{d n_{XL} F_0}{a R_0 T} F}$, 该模型是基于能斯特方程 $E - E^0 = \frac{R_0 T}{n_{XL} F_0} \ln \frac{M_i}{M_o}$ 推导出的, 其中 X_l 为

感抗, E 为电动势, E^0 为标准电动势, R_0 是理想气体常数, T 是温度, M_i 为细胞膜内响应生理感抗的介电物质浓度, M_o 为细胞膜外响应生理感抗的介电物质浓度, P_0 是细胞膜内响应生理感抗的介电物质浓度, M_T 与生理感抗之间转化的比例系数, 膜内外响应生理感抗的介电物质总量 $M_T = M_i + M_o$, F_0 是法拉第常数, n_{XL} 是响应生理感抗的介电物质转移数; E 可用来做功, 与 PV 成正比 $PV = aE$, a 是电动势转换成代谢能的系数, V 为作物细胞体积, P 是作物细胞受到的压强, 压强 P 由压强公式 $P = \frac{F}{S}$ 求出, F 为夹持力, S 为极板作用下的有效面积, d 为作物叶片的比有效厚度;

$E - E^0 = \frac{R_0 T}{n_{XL} F_0} \ln \frac{M_i}{M_o}$ 可变形为: $\frac{V}{S} F = a E^0 - \frac{a R_0 T}{n_{XL} F_0} \ln \frac{M_T X_l - P_0}{P_0}$, 进而变形为

$X_l = \frac{P_0}{M_T} + \frac{P_0}{M_T} e^{\frac{n_{XL} F_0 E^0}{R_0 T}} e^{-\frac{V n_{XL} F_0}{S a R_0 T} F}$, 由于作物叶片的比有效厚度 $d = \frac{V}{S}$, 因此,

$X_l = \frac{P_0}{M_T} + \frac{P_0}{M_T} e^{\frac{n_{XL} F_0 E^0}{R_0 T}} e^{-\frac{V n_{XL} F_0}{S a R_0 T} F}$ 可变形为: $X_l = \frac{P_0}{M_T} + \frac{P_0}{M_T} e^{\frac{n_{XL} F_0 E^0}{R_0 T}} e^{-\frac{d n_{XL} F_0}{a R_0 T} F}$, 令

$y_4 = \frac{P_0}{M_T}$ 、 $k_4 = \frac{P_0}{M_T} e^{\frac{n_{XL} F_0 E^0}{R_0 T}}$ 、 $b_4 = \frac{d n_{XL} F_0}{a R_0 T}$, 所述作物叶片的生理感抗随夹持力变化模型可变形为

$X_l = y_4 + k_4 e^{-b_4 F}$, 其中 y_4 、 k_4 和 b_4 为模型的参数。

[0043] 进一步, 所述步骤十二中, 依据步骤七模型中的参数获取作物叶片的比有效厚度 d 的方法为: 将 $h = \frac{2d}{U^2}$ 变形为 $d = \frac{U^2 h}{2}$, 再依据 h 和测试电压 U , 计算作物叶片的比有效厚度 d 。

[0044] 进一步, 所述步骤十三中, 依据步骤八模型中的参数, 获取作物叶片固有电阻的方法为: $IR = y_1 + k_1$; 基于生理电阻的作物叶片细胞单位代谢能 ΔG_{R-E} 的方法为: 将权利要求 7 所

述的 $y_1 = \frac{f_0}{C_T}$ 、 $k_1 = \frac{f_0}{C_T} e^{\frac{n_R F_0 E^0}{R_0 T}}$ 和 $b_1 = \frac{d n_R F_0}{a R_0 T}$ 进行变形运算, 获取基于生理电阻的作物叶片细胞单位

代谢能 $\Delta G_{R-E} = \frac{a E^0}{d} = \frac{\ln k_1 - \ln y_1}{b_1}$ 。

[0045] 进一步, 所述步骤十四中, 依据步骤九模型中的参数, 获取作物叶片固有生理阻抗 I_Z 的方法为: $I_Z = y_2 + k_2$; 基于生理阻抗的作物叶片细胞单位代谢能 ΔG_{Z-E} 的方法为: 将所述

的 $y_2 = \frac{J_0}{Q}$ 、 $k_2 = \frac{J_0}{Q} e^{\frac{n_Z F_0 E^0}{R_0 T}}$ 和 $b_2 = \frac{d n_Z F_0}{a R_0 T}$ 进行变形运算,获取基于生理阻抗的作物叶片细胞单位代谢能 $\Delta G_{Z-E} = \frac{a E^0}{d} = \frac{\ln k_2 - \ln y_2}{b_2}$ 。

[0046] 进一步,所述步骤十五中,依据步骤十模型中的参数,获取作物叶片固有生理容抗IXC的方法为: $IXC = y_3 + k_3$;基于生理容抗的作物叶片细胞单位代谢能 ΔG_{XC-E} 的方法为:将所述的 $y_3 = \frac{L_0}{X}$ 、 $k_3 = \frac{L_0}{X} e^{\frac{n_{XC} F_0 E^0}{R_0 T}}$ 和 $b_3 = \frac{d n_{XC} F_0}{a R_0 T}$ 进行变形运算,获取基于生理容抗的作物叶片细胞单位代谢能 $\Delta G_{XC-E} = \frac{a E^0}{d} = \frac{\ln k_3 - \ln y_3}{b_3}$ 。

[0047] 进一步,所述步骤十六中,依据步骤十一模型中的参数,获取作物叶片固有生理感抗IXC的方法为: $IXL = y_4 + k_4$;基于生理感抗的作物叶片细胞单位代谢能 ΔG_{LC-E} 的方法为:将所述的 $y_4 = \frac{P_0}{M_T}$ 、 $k_4 = \frac{P_0}{M_T} e^{\frac{n_{XL} F_0 E^0}{R_0 T}}$ 和 $b_4 = \frac{d n_{XL} F_0}{a R_0 T}$ 进行变形运算,获取基于生理感抗的作物叶片细胞单位代谢能 $\Delta G_{LC-E} = \frac{a E^0}{d} = \frac{\ln k_4 - \ln y_4}{b_4}$ 。

[0048] 进一步,所述步骤十七中,依据固有生理容抗IXC计算固有生理电容ICP的方法为: $ICP = \frac{1}{2\pi f IXC}$,其中IXC为作物叶片固有生理容抗,ICP为固有生理电容,f为测试频率, π 是圆周率等于3.1416。

[0049] 进一步,所述步骤十八中,依据固有生理电容ICP和作物叶片固有生理阻抗IZ,获得基于电生理参数的作物相对持水时间RTwm的计算公式为: $RTwm = ICP \times IZ$ 。

[0050] 进一步,所述步骤十九中的基于电生理参数的作物叶片营养主动转输能力NAT的计算公式: $NAT = \frac{IR}{IXL}$,基于电生理参数的作物叶片营养被动转输能力NPT的计算公式:

$NPT = \frac{IR}{IXC}$;所述步骤二十中的作物耐低营养能力RLN的计算方法为: $RLN = \frac{100 NAT}{NAT + NPT}$,单位%;

作物营养利用效率NUE的计算方法为: $NUE = \frac{100}{NAT + NPT}$,无单位。

[0051] 进一步,所述步骤二十一中比较基于生理电阻的作物叶片细胞单位代谢能 ΔG_{R-E} 、基于生理阻抗的作物叶片细胞单位代谢能 ΔG_{Z-E} 、基于生理容抗的作物叶片细胞单位代谢能 ΔG_{XC-E} 、基于生理感抗的作物叶片细胞单位代谢能 ΔG_{LC-E} ,是对同一样本进行比较,经统计学检验,四者差异不超过10%的样本为有效样本;

[0052] 进一步,所述步骤二十二中依据有效样本的基于生理电阻的作物叶片细胞单位代谢能 ΔG_{R-E} 和作物叶片的比有效厚度d,获取作物叶片细胞代谢能 ΔG 的公式为: $\Delta G = \Delta G_{R-E} d$ 。

[0053] 进一步,所述步骤二十三中对基于电生理参数的作物相对持水时间RTwm、作物耐低营养能力RLN、营养利用效率NUE以及作物叶片细胞代谢能 ΔG 的数据进行归一化的方法为: $N = \frac{(1-\delta)(N_i - N_{min})}{N_{max} - N_{min}} + \delta$,这里N为归一化后的值,如果对基于电生理参数的作物相对持水时间RTwm进行归一化,N代表 RT_R , N_i 则代表每个有效样本的基于电生理参数的作物相对持水时

间 RT_{wm} , N_{max} 则代表所有有效样本的基于电生理参数的作物相对持水时间 RT_{wm} 的最大值, N_{min} 则代表所有有效样本的基于电生理参数的作物相对持水时间 RT_{wm} 的最小值, δ 依据被检测样本的实际情况取值, 在0与0.8之间; 如果对作物耐低营养能力 RLN 进行归一化, N 代表 RLN_R , N_1 则代表每个有效样本的作物耐低营养能力 RLN , N_{max} 则代表所有有效样本的作物耐低营养能力 RLN 的最大值, N_{min} 则代表所有有效样本的作物耐低营养能力 RLN 的最小值, δ 同样依据被检测样本的实际情况取值, 在0与0.8之间; 以此类推可对营养利用效率 NUE 以及作物叶片细胞代谢能 ΔG 进行归一化;

[0054] 进一步, 所述步骤二十四中依据 RT_R 、 RLN_R 、 NUE_R 和 G_R 获取待测材料不同植株不同叶位的有效样本的品种综合评分 S 的方法是: $S = \sqrt[4]{RT_R \times RLN_R \times NUE_R \times G_R}$ 。

[0055] 本发明具有有益效果:

[0056] 1. 本发明可以快速、在线定量检测不同作物叶片的比有效厚度、作物叶片固有生理阻抗、固有生理容抗、固有生理电容、固有生理感抗、作物叶片细胞代谢能、作物相对持水时间、作物耐低营养能力、作物营养利用效率, 测定的结果不因测定条件的变化而变化, 具有可比性。

[0057] 2. 用生物物理指标表征不同作物对于干旱低营养的适应特征, 为喀斯特适生植物的筛选提供技术支撑。

[0058] 3. 本发明用电生理指标表征作物叶片细胞代谢能、作物相对持水时间、作物耐低营养能力、作物营养利用效率, 可以快速、在线定量检测不同作物物质代谢和能量代谢的综合能力。

[0059] 4. 本发明依据不同作物物质代谢和能量代谢的综合能力筛选高产抗逆作物品种, 极大地提高作物品种选择效率、降低成本, 为智能化育种提供技术支撑。

[0060] 5. 本发明简便, 快速, 用时短、工作量小, 适用性广, 需要的仪器价格低廉。

附图说明

[0061] 图1为本发明中测定装置的结构示意图;

[0062] 图中: 1. 支架; 2. 泡沫板; 3. 电极板; 4. 电导线; 5. 铁块; 6. 塑料棒; 7. 固定夹。

具体实施方式

[0063] 下面结合附图与实施例对本发明作进一步说明。

[0064] 本发明的基本原理为:

[0065] 由重力学公式:

$$[0066] \quad F = (M+m)g \quad (1)$$

[0067] 式中 F 为重力(夹持力), N ; M 为铁块质量, m 为塑料棒与电极片的质量, kg ; g 是重力加速度为 $9.8, N/kg$ 。

[0068] 以叶片中细胞液溶质作为电介质, 将叶片夹在平行板电容器的两平行板电容器极板之间, 构成平行板电容传感器。通过增加一定质量的铁块得到不同夹持力下作物叶片的生理电容, 而不同的压力必定会导致叶片中细胞液溶质浓度的不同变化, 从而改变叶片细胞的弹性及可塑性, 引起两电容器极板间叶片组织细胞液溶质介电常数的变化, 从而影响

作物生理电容等电生理指标。

[0069] 作物叶片生理容抗的计算公式： $X_c = \frac{1}{2\pi fC}$ ，其中 X_c 为作物叶片生理容抗， C 为作物叶片生理电容， f 为测试频率， π 是圆周率等于3.1416。

[0070] 由于采用并联模式测定作物叶片的生理电阻、生理阻抗和生理电容；因此，作物叶片生理感抗的计算公式： $\frac{1}{-X_l} = \frac{1}{Z} - \frac{1}{R} - \frac{1}{X_c}$ ，其中 X_l 为作物叶片生理感抗， X_c 为作物叶片生理容抗， Z 为作物叶片生理阻抗， R 为作物叶片生理电阻。

[0071] 作物细胞水分的多少关系着作物叶片细胞弹性的强弱，在不同夹持力下，不同作物生理电容是不同的。

[0072] 吉布斯自由能方程表达为 $\Delta G = \Delta H + PV$ ，电容器的能量公式表达为 $W = \frac{1}{2}U^2C$ ， W 为电容器的能量，等于吉布斯自由能 ΔG 转化的功，即 $W = \Delta G$ ； ΔH 为系统（由细胞组成的作物叶片系统）的内能， P 为作物细胞受到的压强， V 为作物细胞体积， U 为测试电压， C 为作物叶片的生理电容；

[0073] 作物细胞受到的压强 P 可由压强公式求出，压强公式： $P = \frac{F}{S}$ ，其中 F 为夹持力， S 为极板作用下的有效面积；

[0074] 作物叶片的生理电容 C 随夹持力 F 变化模型：

$$[0075] \quad C = \frac{2\Delta H}{U^2} + \frac{2V}{SU^2}F \quad (2)$$

[0076] 假定以 d 代表作物叶片的比有效厚度，则 $d = \frac{V}{S}$ ；(2)式可变形为：

$$[0077] \quad C = \frac{2\Delta H}{U^2} + \frac{2d}{U^2}F \quad (3)$$

[0078] 令 $x_0 = \frac{2\Delta H}{U^2}$ ， $h = \frac{2d}{U^2}$ ，(3)式可变形为：

$$[0079] \quad C = x_0 + hF \quad (4)$$

[0080] (4)式是一个线性模型，其中 x_0 和 h 为模型参数。

[0081] 由于 $h = \frac{2d}{U^2}$ ，因此 $d = \frac{U^2h}{2}$ 。

[0082] 由于电阻性电流是由介电物质引起的，所以它是由膜对各种介电物质通透性的大小和介电物质是否大量存在等因素决定的。外界激励改变介电物质的通透性，影响了内外介电物质的浓度，而内外介电物质浓度差服从Nernst方程，而生理电阻与电导率成反比，而电导率与细胞内介电物质浓度成正比，由此可推导出，细胞的生理电阻与外界激励的关系。

[0083] 作物细胞水分的多少关系着作物叶片细胞弹性的强弱，在不同夹持力下，不同作物细胞膜的通透性发生不同的改变，因此其生理电阻是不同的。

[0084] 能斯特方程的表达式如(5)式：

$$[0085] \quad E - E^0 = \frac{R_0T}{nRF_0} \ln \frac{C_i}{C_o} \quad (5)$$

[0086] 其中， E 为电动势； E^0 为标准电动势； R_0 是理想气体常数，等于 $8.314570J \cdot K^{-1} \cdot mol^{-1}$ ， T 是温度，单位 K ； C_i 为细胞膜内响应生理电阻的介电物质浓度， C_o 为细胞膜外响应生理电阻

的介电物质浓度,膜内外响应生理电阻的介电物质总量 $C_T=C_i+C_o$, F_0 是法拉第常数,等于 $96485C\cdot mol^{-1}$; n_R 是响应生理电阻的介电物质转移数,单位 mol 。

[0087] 电动势 E 的内能可转化成压力做功,与 PV 成正比 $PV=a E$,即:

$$[0088] \quad PV = aE = a E^0 + \frac{a R_0 T}{n_R F_0} \ln \frac{C_i}{C_o} \quad (6)$$

[0089] 其中: P 为作物细胞受到的压强, a 是电动势转换能量系数, V 为作物细胞体积;

[0090] 作物细胞受到的压强 P 可由压强公式求出,压强公式: $P = \frac{F}{S}$,其中 F 为夹持力, S 为极板作用下的有效面积;

[0091] 在叶肉细胞里,液泡和细胞质占据了细胞内绝大部分空间。对叶肉细胞而言, C_o 与 C_i 之和是一定的,等于膜内外响应生理电阻的介电物质总量 C_T , C_i 则与电导率成正比,而电

导率为电阻 R 的倒数,因此, $\frac{C_i}{C_o}$ 可表达成 $\frac{C_i}{C_o} = \frac{\frac{f_0}{R}}{C_T - \frac{f_0}{R}} = \frac{f_0}{C_T R - f_0}$,其中 R 为电阻, f_0 是细胞膜内响应

生理电阻的介电物质浓度 C_i 与电阻之间转化的比例系数,因此,(6)可变成:

$$[0092] \quad \frac{V}{S} F = a E^0 - \frac{a R_0 T}{n_R F_0} \ln \frac{C_T R - f_0}{f_0} \quad (7)$$

[0093] (7)式变形,得

$$[0094] \quad \frac{a R_0 T}{n_R F_0} \ln \frac{C_T R - f_0}{f_0} = a E^0 - \frac{V}{S} F \quad (8)$$

[0095] (8)式变形,得

$$[0096] \quad \ln \frac{C_T R - f_0}{f_0} = \frac{n_R F_0 E^0}{R_0 T} - \frac{V n_R F_0}{S a R_0 T} F \quad (9)$$

[0097] (9)式两边取指数,可变成:

$$[0098] \quad \frac{C_T R - f_0}{f_0} = e^{\frac{n_R F_0 E^0}{R_0 T}} e^{-\frac{V n_R F_0}{S a R_0 T} F} \quad (10)$$

[0099] 进一步变形,可得:

$$[0100] \quad R = \frac{f_0}{C_T} + \frac{f_0}{C_T} e^{\frac{n_R F_0 E^0}{R_0 T}} e^{-\frac{V n_R F_0}{S a R_0 T} F} \quad (11)$$

[0101] 式(11)中 R 为生理电阻,由于作物叶片的比有效厚度 $d = \frac{V}{S}$, (11)式可变形为:

$$[0102] \quad R = \frac{f_0}{C_T} + \frac{f_0}{C_T} e^{\frac{n_R F_0 E^0}{R_0 T}} e^{-\frac{d n_R F_0}{a R_0 T} F} \quad (12)$$

[0103] 对于同一个待测叶片在同一环境下,式(12)中 d 、 a 、 E^0 、 R_0 、 T 、 n_R 、 F_0 、 C_T 、 f_0 都为定值;

令 $y_1 = \frac{f_0}{C_T}$ 、 $k_1 = \frac{f_0}{C_T} e^{\frac{n_R F_0 E^0}{R_0 T}}$ 、 $b_1 = \frac{d n_R F_0}{a R_0 T}$,因此(12)式可变形为:

$$[0104] \quad R = y_1 + k_1 e^{-b_1 F} \quad (13)$$

[0105] (13)式中 y_1 、 k_1 和 b_1 为模型的参数。当 $F=0$ 代入到(13)式时,此时得到作物叶片固

有生理电阻 IR : $IR = y_1 + k_1$ 。将 $y_1 = \frac{f_0}{C_T}$ 、 $k_1 = \frac{f_0}{C_T} e^{\frac{n_R F_0 E^0}{R_0 T}}$ 和 $b_1 = \frac{d n_R F_0}{a R_0 T}$ 进行变形运算,获取基于生理电

阻的作物叶片细胞单位代谢能 $\Delta G_{R-E} = \frac{aE^0}{d} = \frac{\ln k_1 - \ln y_0}{b_1}$ 。基于生理电阻的作物叶片细胞代谢能 $\Delta G_R = \Delta G_{R-E} d$ 。

[0106] 同一对象在同一环境下的阻抗测定中,阻抗大小主要取决于膜内外响应生理阻抗的介电物质浓度,所以膜对各种响应生理阻抗的介电物质的通透性大小以及含水量决定了细胞阻抗大小,而对于叶片来说,阻抗则更是取决于膜内外响应生理阻抗的介电物质的浓度。外界激励改变介电物质的膜通透性,影响了膜内外响应生理阻抗的介电物质的浓度,而膜内外响应生理阻抗的介电物质的浓度差也服从能斯特(Nernst)方程,在膜外响应生理阻抗的介电物质的浓度一定时,生理阻抗则与细胞内响应生理阻抗的介电物质的浓度成反比,由此可推导出,细胞的生理阻抗也与外界激励的关系。

[0107] 作物细胞水分的多少关系着作物叶片细胞弹性的强弱,在不同的夹持力下,不同作物细胞膜的响应生理阻抗的介电物质的通透性发生不同的改变,因此其生理阻抗是不同的。

[0108] 能斯特方程的表达式如(14)式:

$$[0109] \quad E - E^0 = \frac{R_0 T}{n_z F_0} \ln \frac{Q_i}{Q_o} \quad (14)$$

[0110] 其中,E为电动势, E^0 为标准电动势, R_0 是理想气体常数,等于 $8.314570 \text{ J} \cdot \text{K}^{-1} \cdot \text{mol}^{-1}$;T是温度,单位K; Q_i 为细胞膜内响应生理阻抗的介电物质浓度, Q_o 为细胞膜外响应生理阻抗的介电物质浓度,膜内外响应生理阻抗的介电物质总量 $Q = Q_i + Q_o$, F_0 是法拉第常数,等于 $96485 \text{ C} \cdot \text{mol}^{-1}$; n_z 是响应生理阻抗的介电物质转移数,单位mol。

[0111] 电动势E的内能可转化成压力做功,与PV成正比 $PV = a E$,即:

$$[0112] \quad PV = aE = aE^0 + \frac{a R_0 T}{n_z F_0} \ln \frac{Q_i}{Q_o} \quad (15)$$

[0113] 其中:P同样是作物细胞受到的压强,a同样是电动势转换能量系数,V同样为作物细胞体积;

[0114] 作物细胞受到的压强P可由压强公式求出,压强公式: $P = \frac{F}{S}$,其中F同样为夹持力,S为极板作用下的有效面积;

[0115] 在叶肉细胞里,液泡和细胞质占据了细胞内绝大部分空间。对叶肉细胞而言, Q_o 与 Q_i 之和是一定的,等于膜内外响应生理阻抗的介电物质总量Q, Q_i 则与响应生理阻抗的介电物质电导率成正比,而响应生理阻抗的介电物质电导率为阻抗Z的倒数,因此, $\frac{Q_i}{Q_o}$ 可表达成

$$\frac{Q_i}{Q_o} = \frac{\frac{J_0}{Z}}{Q - \frac{J_0}{Z}} = \frac{J_0}{QZ - J_0}, Z \text{ 为阻抗, } J_0 \text{ 是细胞膜内响应生理阻抗的介电物质浓度 } Q_i \text{ 与阻抗之间转化}$$

的比例系数,因此,(15)可变成:

$$[0116] \quad \frac{V}{S} F = aE^0 - \frac{a R_0 T}{n_z F_0} \ln \frac{QZ - J_0}{J_0} \quad (16)$$

[0117] (16)式变形,得

$$[0118] \quad \frac{a R_0 T}{n_z F_0} \ln \frac{QZ - J_0}{J_0} = aE^0 - \frac{V}{S} F \quad (17)$$

[0119] (17)可变成:

$$[0120] \quad \ln \frac{QZ-J_0}{J_0} = \frac{n_Z F_0 E^0}{RT} - \frac{V n_Z F_0}{S a RT} F \quad (18)$$

[0121] (18) 式两边取指数, 可变成:

$$[0122] \quad \frac{QZ-J_0}{J_0} = e^{\frac{n_Z F_0 E^0}{R_0 T}} e^{-\frac{V n_Z F_0}{S a R_0 T} F} \quad (19)$$

[0123] 进一步变形, 可得:

$$[0124] \quad Z = \frac{J_0}{Q} + \frac{J_0}{Q} e^{\frac{n_Z F_0 E^0}{R_0 T}} e^{-\frac{V n_Z F_0}{S a R_0 T} F} \quad (20)$$

[0125] 式(20)中Z为生理阻抗, 由于 $d = \frac{V}{S}$, (20)式可变形为:

$$[0126] \quad Z = \frac{J_0}{Q} + \frac{J_0}{Q} e^{\frac{n_Z F_0 E^0}{R_0 T}} e^{-\frac{d n_Z F_0}{a R_0 T} F} \quad (21)$$

[0127] 对于同一个待测叶片在同一环境下, (21)式中 d 、 a 、 E^0 、 R_0 、 T 、 n_Z 、 F_0 、 Q 、 J_0 都为定值,

令 $y_2 = \frac{J_0}{Q}$ 、 $k_2 = \frac{J_0}{Q} e^{\frac{n_Z F_0 E^0}{R_0 T}}$ 、 $b_2 = \frac{d n_Z F_0}{a R_0 T}$, 因此(21)式可变形为:

$$[0128] \quad Z = y_2 + k_2 e^{-b_2 F} \quad (22)$$

[0129] (22)式中 y_2 、 k_2 和 b_2 为模型的参数。当 $F=0$ 代入到(22)式时, 此时得到作物叶片固

有生理阻抗 I_Z : $I_Z = y_2 + k_2$; 将 $y_2 = \frac{J_0}{Q}$ 、 $k_2 = \frac{J_0}{Q} e^{\frac{n_Z F_0 E^0}{R_0 T}}$ 和 $b_2 = \frac{d n_Z F_0}{a R_0 T}$ 进行变形运算, 获取基于生理阻

抗的作物叶片细胞单位代谢能 $\Delta G_{Z-E} = \frac{a E^0}{d} = \frac{\ln k_2 - \ln y_2}{b_2}$ 。

[0130] 同一对象在同一环境下的容抗测定中, 容抗大小主要取决于膜内外响应生理容抗的介电物质浓度, 所以膜对各种响应生理容抗的介电物质的通透性大小决定了细胞容抗大小, 而对于叶片来说, 容抗则更是取决于膜内外响应生理容抗的介电物质的浓度。外界激励改变介电物质的膜通透性, 影响了膜内外响应生理容抗的介电物质的浓度, 而膜内外响应生理容抗的介电物质的浓度差也服从能斯特(Nernst)方程, 在膜外响应生理容抗的介电物质的浓度一定时, 生理容抗则与细胞内响应生理容抗的介电物质的浓度成反比, 由此可推导出, 细胞的生理容抗也与外界激励的关系。

[0131] 作物细胞水分的多少关系着作物叶片细胞弹性的强弱, 在不同的夹持力下, 不同作物细胞膜的响应生理容抗的介电物质的通透性发生不同的改变, 因此其生理容抗是不同的。

[0132] 能斯特方程的表达式如(23)式:

$$[0133] \quad E - E^0 = \frac{R_0 T}{n_{XC} F_0} \ln \frac{X_i}{X_o} \quad (23)$$

[0134] 其中, E 为电动势, E^0 为标准电动势, R_0 是理想气体常数, 等于 $8.314570 \text{ J} \cdot \text{K}^{-1} \cdot \text{mol}^{-1}$; T 是温度, 单位 K ; X_i 为细胞膜内响应生理容抗的介电物质浓度, X_o 为细胞膜外响应生理容抗的介电物质浓度, 膜内外响应生理容抗的介电物质总量 $X = X_i + X_o$, F_0 是法拉第常数, 等于 $96485 \text{ C} \cdot \text{mol}^{-1}$; n_{XC} 是响应生理容抗的介电物质转移数, 单位 mol 。

[0135] 电动势 E 的内能可转化成压力做功, 与 PV 成正比 $PV = a E$, 即:

$$[0136] \quad PV = aE = aE^0 + \frac{aR_0T}{n_{XC}F_0} \ln \frac{X_i}{X_o} \quad (24)$$

[0137] 其中:P同样是作物细胞受到的压强,a同样是电动势转换能量系数,V同样为作物细胞体积;

[0138] 作物细胞受到的压强P可由压强公式求出,压强公式: $P = \frac{F}{S}$,其中F同样为夹持力,S为极板作用下的有效面积;

[0139] 在叶肉细胞里,液泡和细胞质占据了细胞内绝大部分空间。对叶肉细胞而言, X_o 与 X_i 之和是一定的,等于膜内外响应生理容抗的介电物质总量X, X_i 则与响应生理容抗的介电物质电导率成正比,而响应生理容抗的介电物质电导率为容抗 X_c 的倒数,因此, $\frac{X_i}{X_o}$ 可表达成

$\frac{X_i}{X_o} = \frac{\frac{L_0}{X_c}}{X - \frac{L_0}{X_c}} = \frac{L_0}{X X_c - L_0}$, X_c 为容抗, L_0 是细胞膜内响应生理容抗的介电物质浓度 X_i 与生理容抗之间转化的比例系数,因此,(24)可变成:

$$[0140] \quad \frac{V}{S}F = aE^0 - \frac{aR_0T}{n_{XC}F_0} \ln \frac{X X_c - L_0}{L_0} \quad (25)$$

[0141] (25)式变形,得

$$[0142] \quad \frac{aR_0T}{n_{XC}F_0} \ln \frac{X X_c - L_0}{L_0} = aE^0 - \frac{V}{S}F \quad (26)$$

[0143] (26)可变成:

$$[0144] \quad \ln \frac{X X_c - L_0}{L_0} = \frac{n_{XC}F_0E^0}{RT} - \frac{V n_{XC}F_0}{S a RT} F \quad (27)$$

[0145] (27)式两边取指数,可变成:

$$[0146] \quad \frac{X X_c - L_0}{L_0} = e^{\frac{n_{XC}F_0E^0}{R_0T}} e^{\left(-\frac{V n_{XC}F_0}{S a R_0T} F\right)} \quad (28)$$

[0147] 进一步变形,可得:

$$[0148] \quad X_c = \frac{L_0}{X} + \frac{L_0}{X} e^{\frac{n_{XC}F_0E^0}{R_0T}} e^{\left(-\frac{V n_{XC}F_0}{S a R_0T} F\right)} \quad (29)$$

[0149] 式(29)中 X_c 为生理容抗,由于作物叶片的比有效厚度 $d = \frac{V}{S}$, (29)式可变形为:

$$[0150] \quad X_c = \frac{L_0}{X} + \frac{L_0}{X} e^{\frac{n_{XC}F_0E^0}{R_0T}} e^{\left(-\frac{d n_{XC}F_0}{a R_0T} F\right)} \quad (30)$$

[0151] 对于同一个待测叶片在同一环境下,(30)式中 d 、 a 、 E^0 、 R_0 、 T 、 n_{XC} 、 F_0 、 X 、 L_0 都为定值,

令 $y_3 = \frac{L_0}{X}$ 、 $k_3 = \frac{L_0}{X} e^{\frac{n_{XC}F_0E^0}{R_0T}}$ 、 $b_3 = \frac{d n_{XC}F_0}{a R_0T}$,因此(30)式可变形为:

$$[0152] \quad X_c = y_3 + k_3 e^{-b_3 F} \quad (31)$$

[0153] (31)式中 y_3 、 k_3 和 b_3 为模型的参数。当 $F=0$ 代入到(31)式时,此时得到作物叶片固有生理容抗 IXC : $IXC = y_3 + k_3$;把此时作物叶片固有生理容抗 IXC 换算成的电容则为固有生理电容 ICP 。固有生理容抗换算成固有生理电容的公式为: $ICP = \frac{1}{2\pi f IXC}$,其中 IXC 为作物叶片固

有生理容抗, ICP为固有生理电容, f 为测试频率, π 是圆周率等于3.1416。将 $y_3 = \frac{L_0}{X}$ 、

$k_3 = \frac{L_0}{X} e^{\frac{n_{XC} F_0 E^0}{R_0 T}}$ 和 $b_3 = \frac{d n_{XC} F_0}{a R_0 T}$ 进行变形运算, 获取基于生理容抗的作物叶片细胞单位代谢能

$$\Delta G_{XC-E} = \frac{a E^0}{d} = \frac{\ln k_3 - \ln y_3}{b_3}。$$

[0154] 同样, 在不同的夹持力下, 不同作物细胞膜的响应生理感抗的介电物质的通透性也发生不同的改变, 因此其生理感抗是不同的。

[0155] 能斯特方程的表达式如(32)式:

$$[0156] \quad E - E^0 = \frac{R_0 T}{n_{XL} F_0} \ln \frac{M_i}{M_o} \quad (32)$$

[0157] 其中, E 为电动势, E^0 为标准电动势, R_0 是理想气体常数, 等于 $8.314570 \text{ J} \cdot \text{K}^{-1} \cdot \text{mol}^{-1}$; T 是温度, 单位 K ; M_i 为细胞膜内响应生理感抗的介电物质浓度, M_o 为细胞膜外响应生理感抗的介电物质浓度, 膜内外响应生理感抗的介电物质总量 $M_T = M_i + M_o$, F_0 是法拉第常数, 等于 $96485 \text{ C} \cdot \text{mol}^{-1}$; n_{XL} 是响应生理感抗的介电物质转移数, 单位 mol 。

[0158] 电动势 E 的内能可转化成压力做功, 与 PV 成正比 $PV = a E$, 即:

$$[0159] \quad PV = aE = a E^0 + \frac{a R_0 T}{n_{XL} F_0} \ln \frac{M_i}{M_o} \quad (33)$$

[0160] 其中: P 同样是作物细胞受到的压强, a 同样是电动势转换能量系数, V 同样为作物细胞体积;

[0161] 作物细胞受到的压强 P 可由压强公式求出, 压强公式: $P = \frac{F}{S}$, 其中 F 同样为夹持力, S 为极板作用下的有效面积;

[0162] 在叶肉细胞里, 液泡和细胞质占据了细胞内绝大部分空间。对叶肉细胞而言, M_o 与 M_i 之和是一定的, 等于膜内外响应生理感抗的介电物质总量 M_T , M_i 则与响应生理感抗的介电物质电导率成正比, 而响应生理感抗的介电物质电导率为感抗 $X1$ 的倒数, 因此, $\frac{M_i}{M_o}$ 可表达成

$$\frac{M_i}{M_o} = \frac{\frac{P_0}{X1}}{M_T - \frac{P_0}{X1}} = \frac{P_0}{M_T X1 - P_0}, X1为感抗, P_0是细胞膜内响应生理感抗的介电物质浓度M_i与感抗之间$$

转化的比例系数, 因此, (33)式可变成:

$$[0163] \quad \frac{V}{S} F = a E^0 - \frac{a R_0 T}{n_{XL} F_0} \ln \frac{M_T X1 - P_0}{P_0} \quad (34)$$

[0164] (34)式变形, 得

$$[0165] \quad \frac{a R_0 T}{n_{XL} F_0} \ln \frac{M_T X1 - P_0}{P_0} = a E^0 - \frac{V}{S} F \quad (35)$$

[0166] (35)可变成:

$$[0167] \quad \ln \frac{M_T X1 - P_0}{P_0} = \frac{n_{XL} F_0 E^0}{R_0 T} - \frac{V n_{XL} F_0}{S a R_0 T} F \quad (36)$$

[0168] (36)式两边取指数, 可变成:

$$[0169] \quad \frac{M_T X1 - P_0}{P_0} = e^{\frac{n_{XL} F_0 E^0}{R_0 T}} e^{\left(-\frac{V n_{XL} F_0}{S a R_0 T} F\right)} \quad (37)$$

[0170] 进一步变形,可得:

$$[0171] \quad Xl = \frac{P_0}{M_T} + \frac{P_0}{M_T} e^{\frac{n_{XL} F_0 E^0}{R_0 T}} e^{\left(-\frac{V n_{XL} F_0}{S a R_0 T} F\right)} \quad (38)$$

[0172] 式(38)中Xl为生理感抗,由于作物叶片的比有效厚度 $d = \frac{V}{S}$, (38)式可变形为:

$$[0173] \quad Xl = \frac{P_0}{M_T} + \frac{P_0}{M_T} e^{\frac{n_{XL} F_0 E^0}{R_0 T}} e^{\left(-\frac{d n_{XL} F_0}{a R_0 T} F\right)} \quad (39)$$

[0174] 对于同一个待测叶片在同一环境下, (39)式中 d 、 a 、 E^0 、 R_0 、 T 、 n_{XL} 、 F_0 、 M_T 、 P_0 都为定值,令 $y_4 = \frac{P_0}{M_T}$ 、 $k_4 = \frac{P_0}{M_T} e^{\frac{n_{XL} F_0 E^0}{R_0 T}}$ 、 $b_4 = \frac{d n_{XL} F_0}{a R_0 T}$,因此(39)式可变形为:

$$[0175] \quad Xl = y_4 + k_4 e^{-b_4 F} \quad (40)$$

[0176] (40)式中 y_4 、 k_4 和 b_4 为模型的参数。当 $F=0$ 代入到(40)式时,此时得到作物叶片固有生理感抗IXL: $IXL = y_4 + k_4$; 将 $y_4 = \frac{P_0}{M_T}$ 、 $k_4 = \frac{P_0}{M_T} e^{\frac{n_{XL} F_0 E^0}{R_0 T}}$ 和 $b_4 = \frac{d n_{XL} F_0}{a R_0 T}$ 进行变形运算,获取基于生理感抗的作物叶片细胞单位代谢能 $\Delta G_{Lc-E} = \frac{a E^0}{d} = \frac{\ln k_4 - \ln y_4}{b_4}$ 。

[0177] 依据欧姆定律可知:电流 $I_z = U/Z$,这里 U 为测定电压, I_z 为生理电流。 Z 为阻抗;同时,电流又等于电容乘以电压在时间上的微分,经过积分变换,时间 t 则是电容量与阻抗的乘积,因此依据固有生理电容ICP和作物叶片固有生理阻抗IZ,获得基于电生理参数的作物相对持水时间RTwm的计算公式则为: $RTwm = ICP \times IZ$ 。

[0178] 作物的固有生理电阻IR的计算公式: $\frac{1}{IR} = \frac{1}{IR_1} + \frac{1}{IR_2} + \frac{1}{IR_3} + \dots + \frac{1}{IR_n}$,其中 IR_1 、 IR_2 、 IR_3 、 \dots 、 IR_n 为各个单位细胞膜的固有电阻,假定各个单位细胞膜的固有电阻相等,也即 $IR_1 = IR_2 = IR_3 = \dots = IR_n = IR_0$,那么作物的固有生理电阻的计算公式: $\frac{1}{IR} = \frac{n}{IR_0}$,其中 n 则可以表征为引起生物组织电阻的蛋白质和脂质的数量。

[0179] 作物的固有生理容抗IXC的计算公式: $\frac{1}{IXC} = \frac{1}{IXC_1} + \frac{1}{IXC_2} + \frac{1}{IXC_3} + \dots + \frac{1}{IXC_p}$,其中 IXC_1 、 IXC_2 、 IXC_3 、 \dots 、 IXC_p 为各个单位细胞膜的固有容抗,假定各个单位细胞膜的固有容抗相等,也即 $IXC_1 = IXC_2 = IXC_3 = \dots = IXC_p = IXC_0$,那么作物的固有生理容抗的计算公式: $\frac{1}{IXC} = \frac{p}{IXC_0}$,其中 p 则可以表征为引起生物组织容抗的蛋白质尤其是表面蛋白质(外周蛋白质)的数量。

[0180] 作物的固有生理感抗IXL的计算公式: $\frac{1}{IXL} = \frac{1}{IXL_1} + \frac{1}{IXL_2} + \frac{1}{IXL_3} + \dots + \frac{1}{IXL_q}$,其中 IXL_1 、 IXL_2 、 IXL_3 、 \dots 、 IXL_q 为各个单位细胞膜的固有感抗,假定各个单位细胞膜的固有感抗相等,也即 $IXL_1 = IXL_2 = IXL_3 = \dots = IXL_q = IXL_0$,那么作物的固有生理感抗的计算公式: $\frac{1}{IXL} = \frac{q}{IXL_0}$,其中 q 则可以表征为引起生物组织感抗的蛋白质-结合蛋白质(内在蛋白质)尤其是其中的转运蛋白的数量。

[0181] 作物叶片固有生理感抗倒数IXL⁻的计算公式： $IXL^{-} = \frac{1}{IXL}$ ，作物叶片固有生理容抗倒数IXC⁻的计算公式： $IXC^{-} = \frac{1}{IXC}$ ，作物叶片固有生理电阻倒数R⁻的计算公式： $IR^{-} = \frac{1}{IR}$ 。由表面蛋白质(外周蛋白质)导致的细胞物质运输能力占物质总运输能力的比例则决定了营养元素的被动运输能力，由结合蛋白质导致的细胞物质运输能力占物质总运输能力的比例则决定了营养元素的主动运输能力。由于，基于电生理参数的作物叶片营养主动运输能力

$NAT = \frac{IR}{IXL} = \frac{IXL^{-}}{IR^{-}} = \frac{\frac{p}{IXL_0}}{\frac{n}{IR_0}} = \frac{p}{n} \frac{IR_0}{IXL_0}$ ，同时由于同一种作物 $\frac{IR_0}{nIXL_0}$ 一定，因此NAT可以表征为作物营

养元素的主动运输能力。基于电生理参数的作物叶片营养被动运输能力 $NPT = \frac{IR}{IXC} =$

$\frac{IXC^{-}}{IR^{-}} = \frac{\frac{q}{IXC_0}}{\frac{n}{IR_0}} = \frac{q}{n} \frac{IR_0}{IXC_0}$ ，由于同一种作物 $\frac{IR_0}{nIXC_0}$ 一定，因此NPT可以表征为引起作物营养元素的被

动运输能力。由于作物主动运输能力决定着离子吸收最小浓度，因此也决定了作物耐低营养能力，因此作物耐低营养能力可以用作物主动运输能力占作物营养总运输能力的占比。

而作物营养总运输能力则为NAT+NPT，因此作物耐低营养能力 $RLN = \frac{100 NAT}{NAT+NPT}$ ，单位%；而作物

营养利用效率则表示为 $NUE = \frac{100}{NAT+NPT}$ ，无单位。

[0182] 虽然我们可以用不同电生理指标表征作物的高产、抗干旱、耐低营养以及高营养效率特征，但是不同生理指标单位、量纲、阈值等差异明显，因此，上述表征作物生长状况的作物叶片细胞代谢能ΔG、作物抗干旱能力的作物相对持水时间RT_{wm}、作物耐低营养能力的RLN、作物营养效率的营养利用效率NUE均需要统一模式的归一化。采用(δ, 1)区间的归一化，δ依据被检测样本的实际情况取值，在0与0.8之间；依据原始样本是株系、还是品系、抑或品种，取值不同，如果是株系则取值较小，如果是品种，则需要取较大值。最后对样本综合评分。最后依据每个待测材料的品种综合评分平均值定量比较品种的优劣，以得分高的材料作为待选的抗逆作物品种。

[0183] 一种基于电生理特征的抗逆作物品种的选择方法的测定装置，如图1所示，由支架1、泡沫板2、电极板3、电导线4、铁块5、塑料棒6、固定夹7组成；支架1为矩形框架结构、且一侧开放，支架1上端开有通孔，供塑料棒6伸入，支架1下端朝内一侧及塑料棒6底端分别粘有两个泡沫板2，泡沫板2内镶嵌电极板3，两个电极板3各自引出一根导线4，用于与LCR测试仪(HIOKI 3532-50型，日本日置)连接，塑料棒6的泡沫板2上可放置固定质量的铁块5，并联模式测定作物叶片的生理电容、生理电阻以及生理阻抗；塑料棒6位于支架内部的一端由固定夹7进行固定，当塑料棒下端与支架端合在一起时，两个电极板3就完全对应在一起；电极板3为材质为铜的圆形极板，以减少电极的边缘效应。

[0184] 本发明的使用步骤如下：使用时先将本发明装置的两根导线4与LCR测试仪的9140四端子测试探头相连，再抬起塑料棒6，使两电极板3将待测量的作物叶片夹持住，电极板的直径10mm，设置测定电压1.5伏，测定频率为3000Hz，标定塑料棒与电极片的质量以及铁块5的质量，并联模式测定不同夹持力下作物叶片生理电容、生理电阻以及生理阻抗。

[0185] 实施例1在贵阳清镇农职院试验场采摘大于5叶期、处于生长期的马铃薯植株，迅

速返回实验室,清理所述植株上叶片的表面灰尘后,从植株上分别一一采集第二展开叶至第四展开叶作为待测叶片,放到蒸馏水中浸泡30分钟;吸干叶片表面水,立即将待测叶片夹在测定装置平行电极板之间,设置测定电压、频率,通过改变铁块的质量来设置不同的夹持力,并联模式测定不同夹持力下的作物叶片生理电容、生理电阻和生理阻抗;利用本发明,以马铃薯费乌瑞他第一植株第二展开叶(马铃薯-F-1-2)为例,说明本发明的实施过程。马铃薯不同夹持力下叶片的生理电容、生理电阻、生理阻抗如表1,2,依据表1,2的数据计算生理容抗(如表1,2)和生理感抗,依据表1,2及生理感抗的数据分别构建作物叶片的生理电容C随夹持力F变化模型(C-F)、生理电阻R随夹持力F变化模型(R-F)、生理阻抗Z随夹持力F变化模型(Z-F)、生理容抗 X_c 随夹持力F变化模型(X_c -F)、生理感抗 X_l 随夹持力F变化模型(X_l -F)如表3。依据表3的各种模型获取作物叶片的比有效厚度d、基于生理电阻的作物叶片细胞单位代谢能 ΔG_{R-E} 、基于生理阻抗的作物叶片细胞单位代谢能 ΔG_{Z-E} 、基于生理容抗的作物叶片细胞单位代谢能 ΔG_{X_c-E} 、基于生理感抗的作物叶片细胞单位代谢能 ΔG_{X_l-E} (表4),同时获得叶片固有生理电阻IR、固有生理阻抗IZ、固有生理容抗IXC以及固有生理感抗IXL(表5);通过比较 ΔG_{R-E} 、 ΔG_{Z-E} 、 ΔG_{X_c-E} 、 ΔG_{X_l-E} 值的差异,判别出该样本为有效样本;随后计算出作物叶片细胞代谢能 ΔG 如表4;依据固有生理容抗IXC获取固有生理电容ICP如表5,依据固有生理电容ICP和作物叶片固有生理阻抗IZ获得基于电生理参数的作物相对持水时间RTwm(表5),依据叶片固有生理电阻IR、固有生理容抗IXC以及固有生理感抗IXL,获得基于电生理参数的作物叶片营养主动转输能力NAT和被动转输能力NPT,进而获取作物耐低营养能力RLN和营养利用效率NUE如表5。

[0186] 表1不同夹持力(F,单位N)下马铃薯费乌瑞他第一植株第二展开叶(马铃薯-F-1-2)叶片的生理电容(C,F)、生理电阻(R, Ω)生理阻抗(Z, Ω)以及生理容抗(X_c , Ω)

[0187]

| F (N) | C(10^{-10} F) | R($10^4\Omega$) | Z($10^4\Omega$) | Xc($10^4\Omega$) |
|-------|------------------|-------------------|-------------------|--------------------|
| 1.139 | 5.44 | 10.6 | 7.19 | 9.75 |
| 1.139 | 5.55 | 10.5 | 7.06 | 9.56 |
| 1.139 | 5.63 | 10.3 | 6.96 | 9.42 |
| 1.139 | 5.70 | 10.2 | 6.87 | 9.31 |
| 1.139 | 5.77 | 10.0 | 6.78 | 9.19 |
| 1.139 | 5.84 | 9.93 | 6.70 | 9.08 |
| 1.139 | 5.90 | 9.84 | 6.64 | 8.99 |
| 1.139 | 5.96 | 9.78 | 6.58 | 8.90 |
| 1.139 | 6.03 | 9.68 | 6.51 | 8.80 |
| 1.139 | 6.08 | 9.60 | 6.45 | 8.73 |
| 1.139 | 6.14 | 9.51 | 6.39 | 8.64 |
| 1.139 | 6.21 | 9.39 | 6.32 | 8.54 |
| 2.149 | 1.44 | 4.52 | 2.85 | 3.68 |
| 2.149 | 1.46 | 4.48 | 2.82 | 3.63 |
| 2.149 | 1.47 | 4.44 | 2.80 | 3.61 |
| 2.149 | 1.49 | 4.41 | 2.77 | 3.56 |
| 2.149 | 1.50 | 4.37 | 2.75 | 3.54 |
| 2.149 | 1.52 | 4.33 | 2.72 | 3.49 |
| 2.149 | 1.53 | 4.29 | 2.70 | 3.47 |
| 2.149 | 1.54 | 4.26 | 2.67 | 3.44 |
| 2.149 | 1.56 | 4.22 | 2.65 | 3.40 |
| 2.149 | 1.57 | 4.19 | 2.63 | 3.38 |
| 2.149 | 1.58 | 4.16 | 2.61 | 3.36 |
| 3.178 | 2.04 | 3.21 | 2.02 | 2.60 |
| 3.178 | 2.06 | 3.18 | 2.00 | 2.58 |
| 3.178 | 2.08 | 3.16 | 1.99 | 2.55 |
| 3.178 | 2.10 | 3.13 | 1.97 | 2.53 |
| 3.178 | 2.11 | 3.11 | 1.95 | 2.51 |
| 3.178 | 2.13 | 3.09 | 1.94 | 2.49 |
| 3.178 | 2.15 | 3.07 | 1.92 | 2.47 |
| 3.178 | 2.16 | 3.05 | 1.91 | 2.46 |
| 3.178 | 2.18 | 3.03 | 1.90 | 2.43 |
| 3.178 | 2.20 | 3.00 | 1.88 | 2.41 |
| 3.178 | 2.22 | 2.97 | 1.86 | 2.39 |

| | | | | | |
|--------|-------|------|------|------|------|
| [0188] | 3.178 | 2.24 | 2.95 | 1.85 | 2.37 |
| | 4.212 | 2.59 | 2.55 | 1.59 | 2.05 |
| | 4.212 | 2.61 | 2.54 | 1.59 | 2.03 |
| | 4.212 | 2.62 | 2.53 | 1.58 | 2.02 |
| | 4.212 | 2.63 | 2.52 | 1.58 | 2.02 |
| | 4.212 | 2.64 | 2.51 | 1.57 | 2.01 |
| | 4.212 | 2.65 | 2.50 | 1.56 | 2.00 |
| | 4.212 | 2.66 | 2.50 | 1.56 | 1.99 |
| | 4.212 | 2.67 | 2.49 | 1.55 | 1.99 |

[0189] 表2不同夹持力(F,单位N)下马铃薯费乌瑞他第一植株第二展开叶(马铃薯-F-1-2)叶片的生理电容(C,F)、生理阻抗(R, Ω)生理阻抗(Z, Ω)以及生理容抗(Xc, Ω)

| | F (N) | C(10^{-10} F) | R($10^4\Omega$) | Z($10^4\Omega$) | Xc($10^4\Omega$) |
|--------|-------|------------------|-------------------|-------------------|--------------------|
| [0190] | 4.212 | 2.68 | 2.48 | 1.55 | 1.98 |
| | 4.212 | 2.69 | 2.47 | 1.54 | 1.97 |
| | 4.212 | 2.69 | 2.47 | 1.54 | 1.97 |
| | 4.212 | 2.70 | 2.46 | 1.54 | 1.96 |
| | 5.245 | 2.94 | 2.25 | 1.41 | 1.80 |
| | 5.245 | 2.95 | 2.25 | 1.41 | 1.80 |
| | 5.245 | 2.95 | 2.24 | 1.40 | 1.80 |
| | 5.245 | 2.96 | 2.24 | 1.40 | 1.79 |
| | 5.245 | 2.96 | 2.24 | 1.40 | 1.79 |
| | 5.245 | 2.97 | 2.23 | 1.39 | 1.79 |
| | 5.245 | 2.98 | 2.23 | 1.39 | 1.78 |
| | 5.245 | 2.98 | 2.22 | 1.39 | 1.78 |
| | 5.245 | 2.99 | 2.22 | 1.39 | 1.77 |
| | 5.245 | 2.99 | 2.22 | 1.38 | 1.77 |
| | 5.245 | 3.00 | 2.21 | 1.38 | 1.77 |
| | 5.245 | 3.00 | 2.21 | 1.38 | 1.77 |
| | 6.262 | 3.13 | 2.10 | 1.32 | 1.69 |
| | 6.262 | 3.14 | 2.09 | 1.32 | 1.69 |
| | 6.262 | 3.14 | 2.09 | 1.31 | 1.69 |
| | 6.262 | 3.15 | 2.09 | 1.31 | 1.68 |
| | 6.262 | 3.15 | 2.08 | 1.31 | 1.68 |
| | 6.262 | 3.16 | 2.08 | 1.31 | 1.68 |
| | 6.262 | 3.16 | 2.08 | 1.31 | 1.68 |
| | 6.262 | 3.16 | 2.08 | 1.30 | 1.68 |
| | 6.262 | 3.17 | 2.07 | 1.30 | 1.67 |
| | 6.262 | 3.17 | 2.07 | 1.30 | 1.67 |
| | 6.262 | 3.18 | 2.07 | 1.30 | 1.67 |
| | 7.311 | 3.28 | 1.99 | 1.25 | 1.62 |
| | 7.311 | 3.29 | 1.98 | 1.25 | 1.61 |
| | 7.311 | 3.29 | 1.98 | 1.25 | 1.61 |
| | 7.311 | 3.29 | 1.98 | 1.25 | 1.61 |

| | | | | | |
|--------|-------|------|------|------|------|
| [0191] | 7.311 | 3.30 | 1.97 | 1.25 | 1.61 |
| | 7.311 | 3.30 | 1.97 | 1.25 | 1.61 |
| | 7.311 | 3.30 | 1.97 | 1.24 | 1.61 |
| | 7.311 | 3.31 | 1.96 | 1.24 | 1.60 |
| | 7.311 | 3.31 | 1.96 | 1.24 | 1.60 |
| | 7.311 | 3.31 | 1.96 | 1.24 | 1.60 |
| | 7.311 | 3.32 | 1.96 | 1.24 | 1.60 |
| | 7.311 | 3.32 | 1.96 | 1.24 | 1.60 |
| | 7.311 | 3.32 | 1.95 | 1.24 | 1.60 |
| | 7.311 | 3.33 | 1.95 | 1.24 | 1.59 |
| | 7.311 | 3.33 | 1.95 | 1.23 | 1.59 |
| | 7.311 | 3.33 | 1.95 | 1.23 | 1.59 |

[0192] 表3马铃薯费乌瑞他第一植株第二展开叶(马铃薯-F-1-2)生理电容(C)随夹持力(F)变化模型(C-F)、生理电阻(R)随夹持力(F)变化模型(R-F)、生理阻抗(Z)随夹持力(F)变化模型(Z-F)、生理容抗(Xc)随夹持力(F)变化模型(Xc-F)以及及生理感抗(X1)随夹持力(F)变化模型(X1-F)

| | | |
|--------|------|--|
| [0193] | 模型类型 | 方程 |
| | C-F | $C=5.65 \times 10^{-10}+4.16 \times 10^{-10}F$ ($R^2=1.000, P<0.0001, n=86$) |
| | R-F | $R=21234.89+292758.66e^{-1.16F}$ ($R^2=0.990, P<0.0001, n=86$) |
| | Z-F | $Z=13478.39+222789.76e^{-1.25F}$ ($R^2=0.990, P<0.0001, n=86$) |
| | Xc-F | $Xc=17434.76+329118.35e^{-1.32F}$ ($R^2=0.990, P<0.0001, n=86$) |
| | X1-F | $X1=33091.60+523960.08e^{-1.23F}$ ($R^2=0.990, P<0.0001, n=86$) |

[0194] 表4马铃薯费乌瑞他第一植株第二展开叶(马铃薯-F-1-2)叶片的比有效厚度d、基于生理电阻的作物叶片细胞单位代谢能 ΔG_{R-E} 、基于生理阻抗的作物叶片细胞单位代谢能 ΔG_{Z-E} 、基于生理容抗的作物叶片细胞单位代谢能 ΔG_{Xc-E} 、基于生理感抗的作物叶片细胞单位代谢能 ΔG_{Lc-E} 以及作物叶片细胞代谢能 ΔG

| | | | | | | |
|--------|-----------------|------------------|------------------|-------------------|-------------------|----------------|
| [0195] | d | ΔG_{R-E} | ΔG_{Z-E} | ΔG_{Xc-E} | ΔG_{Lc-E} | ΔG |
| | ($10^{-10}m$) | ($J m^{-1}$) | ($J m^{-1}$) | ($J m^{-1}$) | ($J m^{-1}$) | ($10^{-9}J$) |
| | 4.68 | 2.26 | 2.24 | 2.22 | 2.24 | 1.06 |

[0196] 表5马铃薯费乌瑞他第一植株第二展开叶(马铃薯-F-1-2)叶片固有生理电阻IR、固有生理阻抗IZ、固有生理容抗IXC、固有生理容抗IXL、固有生理电容ICP、作物相对持水时间RTwm、耐低营养能力RLN以及作物营养利用效率NUE

| | | | | | | | | |
|--------|------------------|------------------|------------------|------------------|-----------------|-----------------------|------|------|
| [0197] | IR | IZ | IXC | IXL | ICP | RTwm | RLN | NUE |
| | ($10^5\Omega$) | ($10^5\Omega$) | ($10^5\Omega$) | ($10^5\Omega$) | ($10^{-10}F$) | ($10^{-5}\Omega F$) | (%) | |
| | 3.14 | 2.36 | 3.47 | 5.57 | 1.53 | 3.62 | 38.4 | 68.0 |

[0198] 按同样的方法,我们获取马铃薯4个品种(费乌瑞他,F;中薯3号,ZS3;中薯4号,ZS4;中薯5号,ZS5)三个植株(-1-, -2-, -3-)第二、三、四完全展开叶(-2, -3, -4)的各项指

标,除去无效样本后,各有效样本的作物叶片细胞代谢能 ΔG 、作物相对持水时间 RT_{wm} 、耐低营养能力 RLN 以及作物营养利用效率 NUE 如表6。将 ΔG 、 RT_{wm} 、 RLN 以及 NUE 在 $(0.4, 1)$ 进行归一化获得 RT_R 、 RLN_R 、 NUE_R 和 G_R 如表6。

[0199] 表6马铃薯4个品种的有效样本的作物叶片细胞代谢能 ΔG 、作物相对持水时间 RT_{wm} 、耐低营养能力 RLN 以及作物营养利用效率 NUE 以及它们在 $(0.4, 1)$ 的归一化值

[0200]

| 样本 | ΔG ($10^9 J$) | RT_{wm} ($10^{-2} \Omega F$) | RLN (%) | NUE | G_R (0.4,1) | RT_R (0.4,1) | RLN_R (0.4,1) | NUE_R (0.4,1) |
|----------|----------------------------|-------------------------------------|--------------|-------|------------------|-------------------|--------------------|--------------------|
| F-1-2 | 1.06 | 3.62 | 38.4 | 68.04 | 0.67 | 0.62 | 0.86 | 0.72 |
| F-1-3 | 1.09 | 3.90 | 36.0 | 59.15 | 0.68 | 0.68 | 0.80 | 0.66 |
| F-1-4 | 1.12 | 3.78 | 36.7 | 62.11 | 0.69 | 0.65 | 0.82 | 0.68 |
| F-2-2 | 0.45 | 3.43 | 38.9 | 72.43 | 0.47 | 0.58 | 0.88 | 0.76 |
| F-2-3 | 0.95 | 4.59 | 30.5 | 41.91 | 0.63 | 0.82 | 0.64 | 0.53 |
| F-2-4 | 0.65 | 2.95 | 41.5 | 89.11 | 0.53 | 0.48 | 0.95 | 0.88 |
| F-3-3 | 0.79 | 3.88 | 36.1 | 59.49 | 0.58 | 0.67 | 0.80 | 0.66 |
| F-3-4 | 0.52 | 5.09 | 24.9 | 30.09 | 0.49 | 0.92 | 0.49 | 0.44 |
| | | | | | | | | |
| ZS3-1-2 | 1.32 | 4.25 | 33.1 | 49.74 | 0.76 | 0.75 | 0.72 | 0.58 |
| ZS3-1-3 | 0.91 | 5.18 | 21.8 | 25.26 | 0.62 | 0.94 | 0.40 | 0.40 |
| ZS3-1-4 | 1.36 | 4.63 | 29.5 | 40.30 | 0.77 | 0.83 | 0.62 | 0.51 |
| ZS3-2-2 | 0.35 | 4.77 | 27.1 | 35.31 | 0.43 | 0.86 | 0.55 | 0.48 |
| ZS3-2-3 | 0.59 | 4.73 | 28.3 | 37.25 | 0.51 | 0.85 | 0.58 | 0.49 |
| ZS3-2-4 | 1.08 | 4.24 | 33.3 | 49.74 | 0.68 | 0.75 | 0.72 | 0.58 |
| ZS3-3-2 | 0.37 | 4.85 | 28.3 | 36.14 | 0.44 | 0.87 | 0.58 | 0.48 |
| ZS3-3-3 | 0.45 | 3.94 | 36.0 | 58.40 | 0.46 | 0.68 | 0.80 | 0.65 |
| ZS3-3-4 | 0.62 | 4.37 | 32.2 | 46.76 | 0.52 | 0.77 | 0.69 | 0.56 |
| | | | | | | | | |
| ZS 4-1-2 | 0.41 | 4.05 | 35.0 | 55.13 | 0.45 | 0.71 | 0.77 | 0.63 |
| ZS 4-1-3 | 0.64 | 4.61 | 29.9 | 40.82 | 0.53 | 0.82 | 0.63 | 0.52 |
| ZS 4-1-4 | 0.82 | 5.16 | 25.1 | 29.89 | 0.59 | 0.94 | 0.49 | 0.43 |
| ZS4-2-2 | 0.37 | 4.62 | 29.5 | 40.05 | 0.44 | 0.82 | 0.61 | 0.51 |
| ZS4-2-3 | 0.54 | 4.47 | 31.1 | 43.97 | 0.49 | 0.79 | 0.66 | 0.54 |
| ZS4-2-4 | 0.49 | 4.42 | 32.0 | 45.67 | 0.48 | 0.78 | 0.68 | 0.55 |
| ZS4-3-2 | 0.26 | 4.40 | 31.8 | 45.79 | 0.40 | 0.78 | 0.68 | 0.55 |
| ZS4-3-3 | 0.55 | 4.69 | 29.2 | 39.03 | 0.50 | 0.84 | 0.61 | 0.50 |

[0201]

| | | | | | | | | |
|---------|------|------|------|--------|------|------|------|------|
| ZS4-3-4 | 0.53 | 3.83 | 36.3 | 60.97 | 0.49 | 0.66 | 0.81 | 0.67 |
| | | | | | | | | |
| ZS5-1-2 | 0.42 | 3.68 | 37.4 | 65.35 | 0.45 | 0.63 | 0.84 | 0.70 |
| ZS5-1-3 | 0.93 | 4.20 | 33.9 | 51.11 | 0.63 | 0.74 | 0.74 | 0.59 |
| ZS5-1-4 | 1.29 | 4.45 | 32.3 | 45.94 | 0.75 | 0.79 | 0.69 | 0.56 |
| ZS5-2-2 | 0.53 | 3.93 | 35.8 | 58.22 | 0.49 | 0.68 | 0.79 | 0.65 |
| ZS5-2-3 | 0.49 | 3.98 | 35.5 | 56.87 | 0.48 | 0.69 | 0.78 | 0.64 |
| ZS5-2-4 | 1.12 | 2.59 | 43.2 | 104.83 | 0.69 | 0.40 | 1.00 | 1.00 |
| ZS5-3-2 | 1.12 | 4.19 | 34.0 | 51.65 | 0.69 | 0.74 | 0.74 | 0.60 |
| ZS5-3-3 | 1.07 | 4.06 | 34.8 | 55.00 | 0.67 | 0.71 | 0.77 | 0.62 |
| ZS5-3-4 | 2.05 | 5.45 | 28.6 | 33.32 | 1.00 | 1.00 | 0.59 | 0.46 |

[0202] 依据上述在(0.4,1)进行归一化获得的 RT_R 、 RLN_R 、 NUE_R 和 G_R ,获取待测材料不同植株不同叶位的有效样本的品种综合评分 $S_{0.4}$,如表7,同样的将 ΔG 、 RT_{wm} 、 RLN 以及 NUE 在(0.6,1)进行归一化获得 RT_R 、 RLN_R 、 NUE_R 和 G_R 如表7,再获取待测材料不同植株不同叶位的有效样本的品种综合评分 $S_{0.6}$,如表7。

[0203] 表7待测材料不同植株不同叶位的有效样本的品种综合评分 $S_{0.4}$ 、 ΔG 、 RT_{wm} 、 RLN 以及 NUE 在(0.6,1)归一化值 RT_R 、 RLN_R 、 NUE_R 和 G_R 以及待测材料不同植株不同叶位的有效样本的品种综合评分 $S_{0.6}$

[0204]

| 样本 | $S_{0.4}$ | G_R (0.6,1) | RT_R (0.6,1) | RLN_R (0.6,1) | NUE_R (0.6,1) | $S_{0.6}$ |
|---------|-------------|------------------|-------------------|--------------------|--------------------|-------------|
| F-1-2 | 0.71 | 0.78 | 0.74 | 0.91 | 0.82 | 0.81 |
| F-1-3 | 0.70 | 0.79 | 0.78 | 0.87 | 0.77 | 0.80 |
| F-1-4 | 0.71 | 0.79 | 0.77 | 0.88 | 0.79 | 0.80 |
| F-2-2 | 0.65 | 0.64 | 0.72 | 0.92 | 0.84 | 0.77 |
| F-2-3 | 0.65 | 0.75 | 0.88 | 0.76 | 0.68 | 0.77 |
| F-2-4 | 0.68 | 0.69 | 0.65 | 0.97 | 0.92 | 0.79 |
| F-3-3 | 0.67 | 0.72 | 0.78 | 0.87 | 0.77 | 0.78 |
| F-3-4 | 0.56 | 0.66 | 0.95 | 0.66 | 0.62 | 0.71 |
| F 平均 | 0.67 | | | | | 0.78 |
| ZS3-1-2 | 0.70 | 0.84 | 0.83 | 0.81 | 0.72 | 0.80 |
| ZS3-1-3 | 0.55 | 0.75 | 0.96 | 0.60 | 0.60 | 0.71 |
| ZS3-1-4 | 0.67 | 0.85 | 0.88 | 0.74 | 0.68 | 0.78 |
| ZS3-2-2 | 0.56 | 0.62 | 0.90 | 0.70 | 0.65 | 0.71 |
| ZS3-2-3 | 0.59 | 0.67 | 0.90 | 0.72 | 0.66 | 0.73 |
| ZS3-2-4 | 0.68 | 0.78 | 0.83 | 0.81 | 0.72 | 0.79 |
| ZS3-3-2 | 0.57 | 0.62 | 0.92 | 0.72 | 0.65 | 0.72 |
| ZS3-3-3 | 0.64 | 0.64 | 0.79 | 0.86 | 0.77 | 0.76 |
| ZS3-3-4 | 0.63 | 0.68 | 0.85 | 0.79 | 0.71 | 0.75 |

| | | | | | | | |
|--------|----------|-------------|------|------|------|------|-------------|
| | ZS3 平均 | 0.62 | | | | | 0.75 |
| | ZS 4-1-2 | 0.63 | 0.63 | 0.80 | 0.85 | 0.75 | 0.75 |
| | ZS 4-1-3 | 0.61 | 0.69 | 0.88 | 0.75 | 0.68 | 0.75 |
| | ZS 4-1-4 | 0.59 | 0.73 | 0.96 | 0.66 | 0.62 | 0.73 |
| | ZS4-2-2 | 0.58 | 0.62 | 0.88 | 0.74 | 0.67 | 0.73 |
| | ZS4-2-3 | 0.61 | 0.66 | 0.86 | 0.77 | 0.69 | 0.74 |
| | ZS4-2-4 | 0.61 | 0.65 | 0.86 | 0.79 | 0.70 | 0.75 |
| | ZS4-3-2 | 0.59 | 0.60 | 0.85 | 0.79 | 0.70 | 0.73 |
| | ZS4-3-3 | 0.60 | 0.67 | 0.89 | 0.74 | 0.67 | 0.74 |
| | ZS4-3-4 | 0.65 | 0.66 | 0.77 | 0.87 | 0.78 | 0.77 |
| [0205] | ZS4 平均 | 0.61 | | | | | 0.74 |
| | ZS5-1-2 | 0.64 | 0.64 | 0.75 | 0.89 | 0.80 | 0.76 |
| | ZS5-1-3 | 0.67 | 0.75 | 0.83 | 0.83 | 0.73 | 0.78 |
| | ZS5-1-4 | 0.69 | 0.83 | 0.86 | 0.80 | 0.70 | 0.80 |
| | ZS5-2-2 | 0.64 | 0.66 | 0.79 | 0.86 | 0.77 | 0.77 |
| | ZS5-2-3 | 0.64 | 0.65 | 0.79 | 0.86 | 0.76 | 0.76 |
| | ZS5-2-4 | 0.72 | 0.79 | 0.60 | 1.00 | 1.00 | 0.83 |
| | ZS5-3-2 | 0.69 | 0.79 | 0.82 | 0.83 | 0.73 | 0.79 |
| | ZS5-3-3 | 0.69 | 0.78 | 0.81 | 0.84 | 0.75 | 0.79 |
| | ZS5-3-4 | 0.72 | 1.00 | 1.00 | 0.73 | 0.64 | 0.83 |
| | ZS5 平均 | 0.68 | | | | | 0.79 |

[0206] 实施例2在贵阳清镇农职院试验场采摘大于5叶期、处于生长期的辣椒植株,迅速返回实验室,清理所述植株上叶片的表面灰尘后,从植株上分别一一采集第二展开叶至第四展开叶作为待测叶片,放到蒸馏水中浸泡30分钟;吸干叶片表面水,立即将待测叶片夹在测定装置平行电极板之间,设置测定电压、频率,通过改变铁块的质量来设置不同的夹持力,并联模式测定不同夹持力下的作物叶片生理电容、生理电阻和生理阻抗;与实施例1同样的方法,最终获得13个材料的综合评分 $S_{0.4}$ 和 $S_{0.6}$,如表8。

[0207] 表8辣椒13个材料的综合评分 $S_{0.4}$ 和 $S_{0.6}$

| 材料 | $S_{0.6}$ | $S_{0.4}$ | 材料 | $S_{0.6}$ | $S_{0.4}$ | 材料 | $S_{0.6}$ | $S_{0.4}$ |
|----------|-----------|-----------|----------|-----------|-----------|----------|-----------|-----------|
| 8226-1-2 | 0.77 | 0.65 | 8123-1-2 | 0.74 | 0.60 | 8168-1-2 | 0.73 | 0.59 |
| 8226-1-3 | 0.78 | 0.67 | 8123-1-3 | 0.81 | 0.72 | 8168-1-3 | 0.75 | 0.62 |
| 8226-1-4 | 0.76 | 0.64 | 8123-1-4 | 0.77 | 0.65 | 8168-1-4 | 0.73 | 0.60 |
| 8226-2-2 | 0.79 | 0.67 | 8123-2-2 | 0.77 | 0.65 | 8168-2-2 | 0.71 | 0.56 |
| 8226-2-3 | 0.76 | 0.64 | 8123-2-3 | 0.77 | 0.65 | 8168-2-3 | 0.75 | 0.63 |
| 8226-2-4 | 0.77 | 0.65 | 8123-2-4 | 0.80 | 0.70 | 8168-2-4 | 0.77 | 0.65 |
| 8226-3-2 | 0.79 | 0.67 | 8123-3-2 | 0.79 | 0.68 | 8168-3-2 | 0.76 | 0.64 |
| 8226-3-3 | 0.75 | 0.62 | 8123-3-3 | 0.81 | 0.71 | 8168-3-3 | 0.78 | 0.66 |
| 8226-3-4 | 0.79 | 0.68 | 8123-3-4 | 0.79 | 0.68 | 8168-3-4 | 0.75 | 0.63 |

[0209]

| | | | | | | | | |
|----------------|-------------|-------------|----------------|-------------|-------------|----------------|-------------|-------------|
| 8226 平均 | 0.77 | 0.66 | 8123 平均 | 0.78 | 0.67 | 8168 平均 | 0.75 | 0.62 |
| 8161-1-2 | 0.81 | 0.71 | 8249-1-2 | 0.75 | 0.62 | 8067-1-2 | 0.70 | 0.55 |
| 8161-1-3 | 0.73 | 0.59 | 8249-1-3 | 0.73 | 0.59 | 8067-1-3 | 0.71 | 0.56 |
| 8161-1-4 | 0.76 | 0.63 | 9249-1-4 | 0.75 | 0.62 | 8067-1-4 | 0.77 | 0.65 |
| 8161-2-2 | 0.72 | 0.57 | 8249-2-2 | 0.71 | 0.57 | 8067-2-2 | 0.74 | 0.60 |
| 8161-2-3 | 0.76 | 0.64 | 8249-2-3 | 0.70 | 0.54 | 8067-2-3 | 0.75 | 0.61 |
| 8161-2-4 | 0.72 | 0.58 | 8249-2-4 | 0.72 | 0.57 | 8067-2-4 | 0.68 | 0.51 |
| 8161-3-2 | 0.77 | 0.66 | 8249-3-2 | 0.78 | 0.66 | 8067-3-2 | 0.72 | 0.58 |
| 8161-3-3 | 0.76 | 0.64 | 8249-3-3 | 0.78 | 0.67 | 8067-3-3 | 0.75 | 0.62 |
| 8161-3-4 | 0.74 | 0.61 | 8249-3-4 | 0.75 | 0.62 | 8067-3-4 | 0.78 | 0.68 |
| 8161 平均 | 0.75 | 0.62 | 8249 平均 | 0.74 | 0.61 | 8067 平均 | 0.73 | 0.60 |
| 8191-1-2 | 0.71 | 0.57 | | | | | | |
| 8191-1-3 | 0.77 | 0.66 | 8096-1-2 | 0.75 | 0.62 | 百宜平面椒-1-3 | 0.71 | 0.56 |
| 8191-1-4 | 0.76 | 0.63 | 8096-1-3 | 0.84 | 0.75 | 百宜平面椒-1-4 | 0.71 | 0.56 |
| 8191-2-2 | 0.72 | 0.57 | 8096-1-4 | 0.70 | 0.54 | 百宜平面椒-2-2 | 0.71 | 0.56 |
| 8191-2-3 | 0.72 | 0.57 | 8096-2-2 | 0.76 | 0.63 | 百宜平面椒-2-3 | 0.73 | 0.59 |
| 8191-2-4 | 0.72 | 0.58 | 8096-2-3 | 0.84 | 0.75 | 百宜平面椒-2-4 | 0.81 | 0.71 |
| 8191-3-2 | 0.76 | 0.63 | 8096-2-4 | 0.88 | 0.81 | 百宜平面椒-3-2 | 0.75 | 0.63 |
| 8191-3-3 | 0.76 | 0.64 | 8096-3-2 | 0.81 | 0.72 | 百宜平面椒-3-3 | 0.78 | 0.68 |
| 8191-3-4 | 0.73 | 0.60 | 8096-3-4 | 0.78 | 0.66 | 百宜平面椒-3-4 | 0.70 | 0.55 |
| 8191 平均 | 0.74 | 0.60 | 8096 平均 | 0.79 | 0.69 | 百宜平面椒平均 | 0.74 | 0.60 |
| 8162-1-2 | 0.71 | 0.56 | 8093-1-2 | 0.80 | 0.70 | | | |
| 8162-1-3 | 0.81 | 0.69 | 8093-1-3 | 0.74 | 0.60 | | | |
| 8162-1-4 | 0.75 | 0.62 | 8093-1-4 | 0.83 | 0.74 | | | |
| 8162-2-2 | 0.74 | 0.60 | 8093-2-2 | 0.72 | 0.58 | | | |
| 8162-2-3 | 0.72 | 0.58 | 8093-2-3 | 0.76 | 0.63 | | | |
| 8162-2-4 | 0.79 | 0.68 | 8093-2-4 | 0.79 | 0.68 | | | |
| 8162-3-2 | 0.75 | 0.62 | 8093-3-2 | 0.78 | 0.67 | | | |
| 8162-3-3 | 0.77 | 0.66 | 8093-3-3 | 0.80 | 0.70 | | | |
| 8162-3-4 | 0.80 | 0.69 | 8093-3-4 | 0.77 | 0.66 | | | |
| 8162 平均 | 0.76 | 0.63 | 8093 平均 | 0.78 | 0.66 | | | |

[0210] 本发明的实施效果如下：

[0211] 从表4中可以看出，马铃薯费乌瑞他第一植株第二展开叶（马铃薯-F-1-2）叶片基

于生理电阻的作物叶片细胞单位代谢能 ΔG_{R-E} 、基于生理阻抗的作物叶片细胞单位代谢能 ΔG_{Z-E} 、基于生理容抗的作物叶片细胞单位代谢能 ΔG_{Xc-E} 、基于生理感抗的作物叶片细胞单位代谢能 ΔG_{Lc-E} 数值非常接近,在所有马铃薯的36个样本中,35个样本均具有类似结果,在所有辣椒的117个样本中,115个样本均具有类似结果,只有极少数样本由于实验操作误差导致该样本失效,这与理论是相符的,因为,叶片基于生理电阻的作物叶片细胞单位代谢能 ΔG_{R-E} 、基于生理阻抗的作物叶片细胞单位代谢能 ΔG_{Z-E} 、基于生理容抗的作物叶片细胞单位代谢能 ΔG_{Xc-E} 、基于生理感抗的作物叶片细胞单位代谢能 ΔG_{Lc-E} 数值属于同一个概念,数值应该相同,本发明利用这个原理剔除无效样本非常有效。

[0212] 从表7可以看出,不同的植株不同的叶片的物质与能量代谢能力是显著不同,表现出明显的多样性,这种多样性是整个植株乃至整个品种(株系/材料)适应环境的重要生物学机制。同时,从表7还可以看出,虽然无论是综合评分 $S_{0.4}$ 还是综合评分 $S_{0.6}$,不同植株不同叶片的结果是不同的,因此难以从单个样本上判断材料(品种/株系)优劣,但材料(品种/株系)多样本(≥ 8)的平均值是可以获得作物材料(品种/株系)的优劣的信息。在马铃薯试验中,可以看出抗逆性强弱的顺序为:中薯5号>费乌瑞他>中薯3号>中薯4号,其中,中薯5号与费乌瑞他得分相近,中薯3号与中薯4号得分相近。这与生产实际相符的。在生产上,中薯5号马铃薯一般亩产2000千克左右;费乌瑞他春播一般亩产1500~2000公斤,高的可达2500公斤以上;中薯3号一般每亩产1500~2000公斤;中薯4号一般亩产也是1500~2000公斤。

[0213] 从表8中也可以看出,辣椒的试验结果与实际也是相符的,在13个材料中,百宜平面椒是地方当家品种,其他材料既有得分高于该品种的,也有得分低于该品种的,使我们明显地选出得分高于该品种的材料,参加品种比较试验,而不是盲目地将所有材料进行品比试验,大大提高了育种效率,也降低了土地利用成本。本实施例中,可以遴选出8096、8123、8093参加品比试验。

[0214] 上述虽然结合附图对本发明的具体实施方式进行了描述,但并非对本发明保护范围的限制,所属领域技术人员应该明白,在本发明的技术方案的基础上,本领域技术人员不需要付出创造性劳动即可做出的各种修改或变形仍在本发明的保护范围以内。

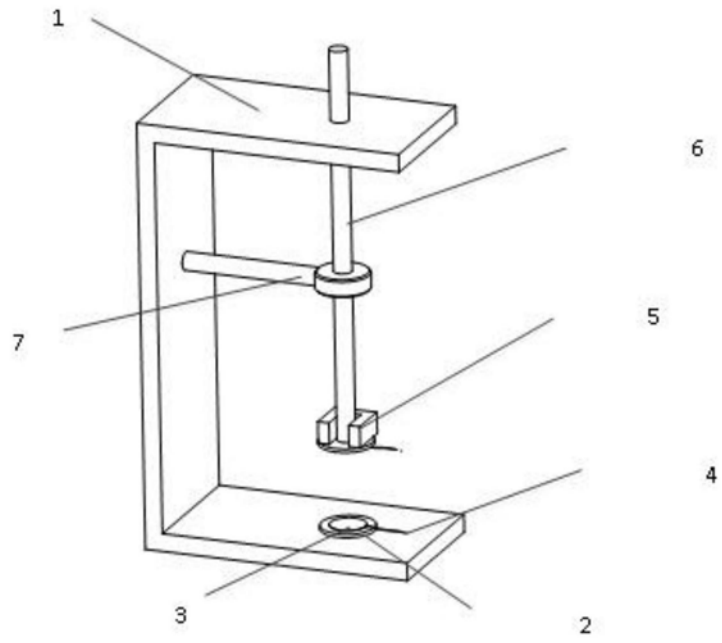


图1