



(12) 发明专利

(10) 授权公告号 CN 101520121 B

(45) 授权公告日 2010.09.29

(21) 申请号 200910102502.4

(22) 申请日 2009.04.07

(73) 专利权人 贵阳高新金睿通纳科技有限公司

地址 550018 贵州省贵阳市高新区金阳科技
产业园创业大厦 578 室

专利权人 中国科学院地球化学研究所

(72) 发明人 郭捷 蔡学通 李文蔚 周宏斌

黄明刚 谢洪兵 王黔

(74) 专利代理机构 贵阳东圣专利商标事务有限

公司 52002

代理人 袁庆云

(51) Int. Cl.

F16L 59/02 (2006.01)

审查员 田佳

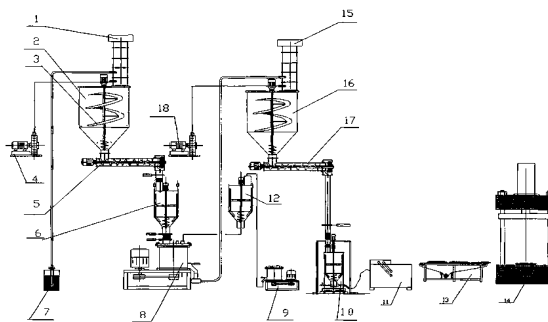
权利要求书 1 页 说明书 4 页 附图 1 页

(54) 发明名称

纳米孔绝热材料生产方法

(57) 摘要

本发明公开了一种纳米孔绝热材料生产方法,包括:纳米级金属氧化物通过配有二次风的解包吸头(7),由带风机A4的真空上料机A(1)抽入生料仓(2),由粉体密实机(5)密实、输送并进行气体置换,经中间计量斗(6)进入主混合槽(8);添加剂在辅助混合槽(9)中进行一次混合,均匀混合物抽入辅料仓(12)中,然后进入主混合槽(8);各种物料在主混合槽(8)中进行二次混合,将均匀混合后的多微孔粒子绝热材通过带风机B(18)的上料机B(15)抽入熟料仓(16)储存,通过螺旋输送机(17)输送,进入真空包装整形装置(11),经传送设备(13)传送到压制设备(14),压制后得成品。本方法能提高产品的生产效率及机械强度,并能解决环境污染问题。



1. 一种纳米孔绝热材料生产方法,包括下述步骤:

a、混合:

纳米级金属氧化物通过配有二次风的解包吸头(7),由带风机A(4)的真空上料机A(1)抽入生料仓(2),生料仓内所存储的物料,通过负压、生料仓(2)内螺带(3)搅拌,由粉体密实机(5)密实、输送并进行气体置换,粉体密实机(5)完成密度提升一倍,经中间计量斗(6)进入主混合槽(8);

遮光剂、纤维及其其它性能增强添加剂在辅助混合槽(9)中进行一次混合,搅拌速度为3000-6000转/分,搅拌30-60秒,混合完毕后得到的均匀、分散的混合物抽入辅料仓(12)中,然后进入主混合槽(8);

构成纳米超级绝热材料的各种物料在主混合槽(8)中进行二次混合,搅拌速度为1500-6000转/分,搅拌30-180秒,得到均匀混合后的多微孔粒子绝热材料;

b、解包及物料输送:

将均匀混合后的多微孔粒子绝热材料通过带风机B(18)的上料机B(15)抽入熟料仓(16)储存,采用螺旋搅拌加稀相负压输送方式;当解包吸头有真空度时,二次风自然流通,当二次风速大于粉料的起漂流速时,物料飘起,被负压抽走,以此抽吸物料;

c、真空包装整形:

从熟料仓(16)出来的物料,通过螺旋输送机(17)输送,电子秤称量(10)后,进入真空包装整形装置(11)预成形为所需形状,经传送设备(13)传送到压制设备(14),压制后得成品;

其中:粉体密实机(5)采用设有氨气加气孔的螺旋密实输送机,在密实粉体的同时用氨气置换原来夹带的空气。

纳米孔绝热材料生产方法

技术领域

[0001] 本发明涉及材料技术领域，特别涉及纳米孔绝热材料的生产方法。

背景技术

[0002] 节能减排技术的进步是人类可持续发展面临的重大课题。采用高性能绝热材料降低生产和生活中的能量散失，是最为直接、有效、成本最为低廉的方式。纳米孔超级绝热材料是一种新近发展，主要面向高、低温绝热工程，采用纳米技术制作的新型隔热材料，其纳米孔（小于 100nm）的网络结构及其对工业波长的红外辐射和散射特性能够有效抑制固、气态热传导，气体对流和辐射传热。和传统隔热材料相比，纳米孔超级绝热材料通常可降低隔热层厚度 3/4，节能率普遍达到 25-30%，不仅可显著降低生产和使用中的能耗，还相应使设备的尺寸和重量得以大幅降低。

[0003] 中国专利授权公告号 CN1329333C 于 2005 年 07 月 13 日公开了“一种硅酸钙复合纳米孔超级绝热材料的制备方法”，是利用硬硅钙石纤维作为骨架与二氧化硅气凝胶进行复合，然后经凝胶和陈化，通过高压釜超临界干燥，制备出硅酸钙复合的纳米孔超级绝热材料。尽管该方法能够获得所需的绝热性能和机械强度要求，但从制备技术的角度而言，其着力点主要放在了二氧化硅气凝胶的陈化和干燥上，这种制备工艺不仅难以控制，而且相当复杂，效率低下（凝胶的陈化时间就需要数天），要获得高质量的气凝胶，必须使用超临界技术，导致成本较高，难于实现产业化。

[0004] 中国专利公开号 CN101302091A 于 2008 年 11 月 12 日公开了“一种纳米孔硅质复合隔热材料及其制备方法”，其利用纳米孔硅质粉末为基材、硅酸铝纤维作为增强骨架、六钛酸钾晶须作为红外反射剂来制作纳米孔绝热材料。其制备技术是将上述组分及其粘接剂制备成浆料，注入模具，然后在高温下进行烘干。尽管工艺较为简单，但在制成浆料的过程中，具有纳米孔的硅质粉末会和水或有机溶剂接触，在后续的干燥过程中产生的表面张力，会将纳米孔结构破坏，致使产品的绝热性能达不到要求，而且热处理工艺不仅能耗较高，由于蒸汽的脱出还极易造成成品脆裂，同时热处理中，制品断面存在温度梯度，致使干燥工艺中，制品会发生扭曲、变形。

发明内容

[0005] 本发明的目的在于克服上述缺点而提供一种能提高产品的生产效率及机械强度，并能解决环境污染问题的纳米孔绝热材料生产方法。

[0006] 本发明的纳米孔绝热材料生产方法，包括下述步骤：

[0007] a、混合：

[0008] 纳米级金属氧化物通过配有二次风的解包吸头，由带风机 A 的真空上料机 A 抽入生料仓，生料仓内所存储的物料，通过负压、生料仓内螺带搅拌，由粉体密实机密实、输送及进行气体置换，粉体密实机完成密度提升一倍，经中间计量斗进入主混合槽；

[0009] 遮光剂、纤维及其其它性能增强添加剂在辅助混合中进行一次混合，搅拌速度为

3000-6000 转 / 分, 搅拌 30-60 秒, 混合完毕后得到的均匀、分散的混合物抽入辅料仓中, 然后进入主混合槽;

[0010] 构成纳米超级绝热材料的各种物料在主混合槽中进行二次混合, 搅拌速度为 1500-6000 转 / 分, 搅拌 30-180 秒, 得到均匀混合后的多微孔粒子绝热材料;

[0011] b、解包及物料输送:

[0012] 将均匀混合后的多微孔粒子绝热材料通过带风机 B 的上料机 B 抽入熟料仓储存, 采用螺旋搅拌加稀相负压输送方式; 当解包吸头有真空度时, 二次风自然流通, 当二次风速大于粉料的起漂流速时, 物料飘起, 被负压抽走, 以此抽吸物料;

[0013] c、真空包装整形:

[0014] 从熟料仓出来的物料, 通过螺旋输送机输送, 电子秤称量后, 进入真空包装整形装置预成形为所需形状, 经传送设备传送到压制设备, 压制后得成品。

[0015] 上述纳米孔绝热材料生产方法, 其中: 粉体密实机采用设有氮气加气孔的螺旋密实输送机, 在密实粉体的同时用氮气置换原来夹带的空气。

[0016] 本发明与现有技术的相比, 从以上技术方案可知, 对构成纳米孔超级绝热材料主体成分的纳米级金属氧化物粉体和各种性能增强添加剂的混合采用二级混料方式, 即首先对遮光剂、增强纤维、粘接剂等添加剂进行一级混合, 以形成性能增强添加剂的均匀混合物, 然后再同纳米级金属氧化物粉体进行二次混合, 以最终形成充分均匀的绝热材料粒子混合物; 在生产工艺上利用真空负压结合螺带搅拌方式实现纳米级粉体及其复合材料在生产设备各单元体之间的高效输送、同时避免粉体外溢污染环境; 采用粉体密实设备在混合前事先将纳米级金属氧化物粉体的表观密度提高一倍以上, 以增加单次高速混合的产量, 相应提高生产率一倍以上, 在对纳米级金属氧化物粉体进行密实的同时将粉体中夹带的空气置换为氮气以提高压制成形后最终产品的机械强度并降低弹性后效; 采用真空包装机及整形模具, 使纳米级复合材料充装封套后预成形为所需形状, 以满足产品压制后各处密度均匀性的要求。

[0017] 以下通过具体实施方式, 进一步说明本发明的有益效果。

附图说明

[0018] 附图为本发明的工艺流程图。

[0019] 图中标记:

[0020] 1、真空上料机 A; 2、生料仓; 3、螺带; 4、风机 A; 5、粉体密实机; 6、中间计量斗; 7、解包吸头; 8、主混合槽; 9、辅料混合槽; 10、电子秤; 11、真空包装整形装置; 12、辅料仓; 13、传送设备; 14、压制设备; 15、真空上料机 B; 16、熟料仓; 17、螺旋输送机; 18、风机 B。

具体实施方式

[0021] 实施例 1

[0022] 纳米孔绝热材料生产方法, 包括下述步骤:

[0023] a、混合:

[0024] 纳米级金属氧化物通过配有二次风的解包吸头 7, 由带风机 A4 的真空上料机 A1 抽入生料仓 2, 生料仓内所存储的物料, 通过负压、生料仓 2 内螺带 3 搅拌, 粉体密实机 5 采用

设有氮气加气孔的螺旋密实输送机,在密实粉体的同时用氮气置换原来夹带的空气,以降低材料的弹性后效并增加机械强度和稳定性。由粉体密实机 5 密实、输送及进行气体置换,粉体密实机 5 完成密度提升一倍,经中间计量斗 6 进入主混合槽 8;

[0025] 遮光剂、纤维及其其它性能增强添加剂在辅助混合槽 9 中进行一次混合,搅拌速度为 3000 转 / 分,搅拌 60 秒,混合完毕后得到的均匀、分散的混合物抽入辅料仓 12 中,然后进入主混合槽 8;

[0026] 构成纳米超级绝热材料的各种物料在主混合槽中进行二次混合,搅拌速度为 3800 转 / 分,搅拌 90 秒,得均匀混合后的多微孔粒子绝热材料;

[0027] b、解包及物料输送:

[0028] 将均匀混合后的多微孔粒子绝热材料通过带风机 B18 的上料机 B15 抽入熟料仓 16 储存,采用螺旋搅拌加稀相负压输送方式;当解包吸头有真空度时,二次风自然流通,当二次风速大于粉料的起漂流速时,物料飘起,被负压抽走,以此抽吸物料;

[0029] c、真空包装整形:

[0030] 从熟料仓 16 出来的物料,通过螺旋输送机 17 输送,电子秤称量 10 后,进入真空包装整形装置 11 预成形为所需形状(以满足最终制品在后续压制工艺后,各处密度均匀性的要求),经传送设备 13 传送到压制设备 14,压制后得成品。

[0031] 实施例 2

[0032] 纳米孔绝热材料生产方法,包括下述步骤:

[0033] a、混合:

[0034] 纳米级金属氧化物通过配有二次风的解包吸头 7,由带风机 A4 的真空上料机 A1 抽入生料仓 2,生料仓内所存储的物料,通过负压、生料仓 2 内螺带 3 搅拌,粉体密实机 5 采用设有氮气加气孔的螺旋密实输送机,在密实粉体的同时用氮气置换原来夹带的空气,以降低材料的弹性后效并增加机械强度和稳定性。由粉体密实机 5 密实、输送及进行气体置换,粉体密实机 5 完成密度提升一倍,经中间计量斗 6 进入主混合槽 8;

[0035] 遮光剂、纤维及其其它性能增强添加剂在辅助混合槽 9 中进行一次混合,搅拌速度为 6000 转 / 分,搅拌 30 秒,混合完毕后得到的均匀、分散的混合物抽入辅料仓 12 中,然后进入主混合槽 8;

[0036] 构成纳米超级绝热材料的各种物料在主混合槽中进行二次混合,搅拌速度为 1500 转 / 分,搅拌 180 秒,得均匀混合后的多微孔粒子绝热材;

[0037] 其余同实施例 1。

[0038] 实施例 3

[0039] 纳米孔绝热材料生产方法,包括下述步骤:

[0040] a、混合:

[0041] 纳米级金属氧化物通过配有二次风的解包吸头 7,由带风机 A4 的真空上料机 A1 抽入生料仓 2,生料仓内所存储的物料,通过负压、生料仓 2 内螺带 3 搅拌,粉体密实机 5 采用设有氮气加气孔的螺旋密实输送机,在密实粉体的同时用氮气置换原来夹带的空气,以降低材料的弹性后效并增加机械强度和稳定性。由粉体密实机 5 密实、输送及进行气体置换,粉体密实机 5 完成密度提升一倍,经中间计量斗 6 进入主混合槽 8;

[0042] 遮光剂、纤维及其其它性能增强添加剂在辅助混合槽 9 中进行一次混合,搅拌速

度为 5000 转 / 分, 搅拌 40 秒, 混合完毕后得到的均匀、分散的混合物抽入辅料仓 12 中, 然后进入主混合槽 8 ;

[0043] 构成纳米超级绝热材料的各种物料在主混合槽中进行二次混合, 搅拌速度为 6000 转 / 分, 搅拌 30 秒, 得均匀混合后的多微孔粒子绝热材 ;

[0044] 其余同实施例 1。

[0045] 以上所述, 仅是本发明的较佳实施例而已, 并非对本发明作任何形式上的限制, 任何未脱离本发明技术方案内容, 依据本发明的技术实质对以上实施例所作的任何简单修改、等同变化与修饰, 均仍属于本发明技术方案的范围。

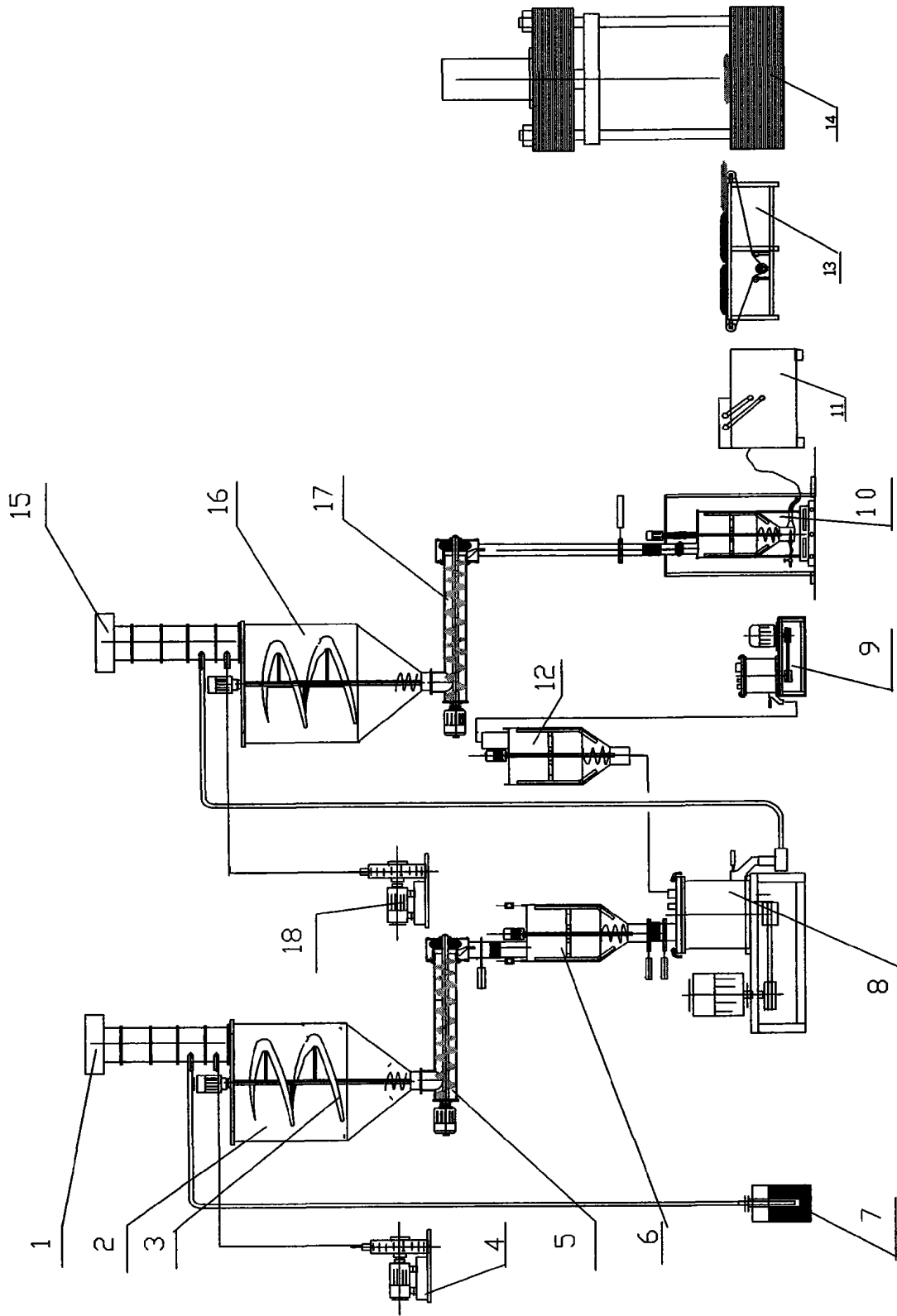


图 1