



# (12)发明专利申请

(10)申请公布号 CN 106093175 A

(43)申请公布日 2016. 11. 09

(21)申请号 201610391976.5

(22)申请日 2016.06.06

(71)申请人 中国科学院地球化学研究所  
地址 550081 贵州省贵阳市观山湖区林城西路99号

(72)发明人 白晓永 田义超 马凤杰 许燕  
吴路华

(74)专利代理机构 贵阳中新专利商标事务所  
52100  
代理人 商小川

(51)Int. Cl.  
G01N 27/62(2006.01)

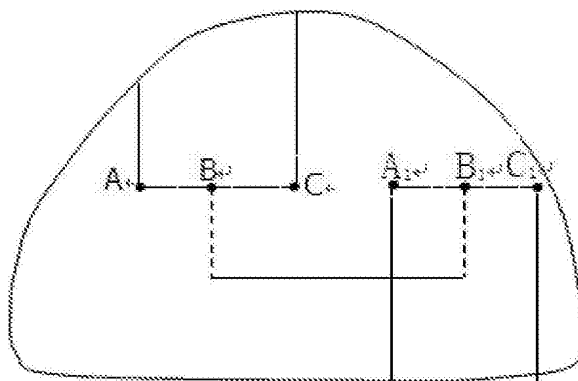
权利要求书1页 说明书3页 附图1页

## (54)发明名称

一种利用石笋反演地震发生年代的方法

## (57)摘要

本发明公开了一种利用石笋反演地震发生年代的方法,它包括:步骤1、选取断裂且发生位移的石笋或石笋心发生错位的石笋作为测量对象;步骤2、断裂且位移的石笋在第一个断裂面上等距选取三个采样点A、B、C,在第二个断裂面上等距选取三个采样点A<sub>1</sub>、B<sub>1</sub>、C<sub>1</sub>;步骤3、在每个采样点处采集样品并封装保存;步骤4、用加速质谱AMS测定采集样品的<sup>14</sup>C沉积年代;步骤5、计算地震发生年代;解决了现有技术进行地震发生年代的测定存在的成本高和测量精度低等技术问题。



1. 一种利用石笋反演地震发生年代的方法, 它包括:

步骤1、选取断裂且发生位移的石笋或石笋心发生错位的石笋作为测量对象;

步骤2、断裂且位移的石笋在第一个断裂面上等距选取三个采样点A、B、C, 在第二个断裂面上等距选取三个采样点A<sub>1</sub>、B<sub>1</sub>、C<sub>1</sub>;

步骤3、在每个采样点处采集样品并封装保存;

步骤4、用加速质谱AMS测定采集样品的<sup>14</sup>C沉积年代;

步骤5、计算地震发生年代。

2. 根据权利要求1所述的一种利用石笋反演地震发生年代的方法, 其特征在于: 步骤3所述采样点处采集样品时, 先将断裂面上外表疏松层面刮去后采样。

3. 根据权利要求1所述的一种利用石笋反演地震发生年代的方法, 其特征在于: 步骤5所述计算地震发生年代的计算方法包括: 步骤5.1、各采样点所测果相差超过一年而小于两年时, 取各采样点沉积年代的算术平均值作为地震发生年代; 步骤5.2、各采样点所测结果相差不超过一年时, 取中点B、B<sub>1</sub>两点的t<sub>b</sub>、t<sub>b1</sub>的平均值作为地震发生年代; 步骤5.3、各采样点所测结果相差超过两年, 则判断为测量错误, 需要重新取样测量。

## 一种利用石笋反演地震发生年代的方法

### 技术领域：

[0001] 本发明属于地震发生年代测定技术，尤其涉及一种利用石笋反演地震发生年代的方法。

### 背景技术：

[0002] 在现在的研究中，有的学者利用了GIS对地震断裂带进行检测，用 $^{14}\text{C}$ 监测地震断裂带的年龄和激光雷达进行同震位移的监测，用树的年轮测地震发生的年代，但这些方法也有一定的局限性，不仅成本高、价格昂贵，而且受限制因素多。如：激光雷达很昂贵，比较贫困的地区不一定买得起，很大程度上阻碍了同震位移监测的发展；GIS监测受地表植被和人工地物的影响很大和地震断裂带的断面受风化、流水侵蚀强度大，不易保存；地震断裂带也很容易受到微生物活动和流水渗透的作用，年轻碳和老年碳极易混合影响 $^{14}\text{C}$ 测年测量结果；用树的年轮测地震发生的年代，虽然树木年轮测年很精确，但树木覆盖在地下后易被地下水 and 微生物的活动腐蚀，很难保存完好的树木或树木化石，并且自然灾害滑坡、泥石流、刮强风也会使树木随着时间的流逝，不断的被地壳运动、流失的水土翻埋覆盖在地下，导致与地震后树木的埋藏发生混乱。在过去的研究中，有学者还利用了地震后岩溶洞中沉积物发生破裂、坍塌后保存的新老沉积物进行地震时间和史载资料未记录的地震研究，并对地震发生时间、强度进行对比，但地震后沉积物被破坏，各种沉积物混乱堆积，由于流水的冲刷，各种微生物的活动导致新老沉积物的混合，难免给地震时间的测量带来影响；综上所述现有技术对地震发生时间及测定存在成本高昂、测量精度低等问题。

### 发明内容：

[0003] 本发明要解决的技术问题：提供一种利用石笋反演地震发生年代的方法，以解决现有技术进行地震发生年代的测定存在的成本高和测量精度低等技术问题。

[0004] 本发明技术方案：

[0005] 一种利用石笋反演地震发生年代的方法，它包括：

[0006] 步骤1、选取断裂且发生位移的石笋或石笋心发生错位的石笋作为测量对象；

[0007] 步骤2、断裂且位移的石笋在第一个断裂面上等距选取三个采样点A、B、C，在第二个断裂面上等距选取三个采样点 $A_1$ 、 $B_1$ 、 $C_1$ ；

[0008] 步骤3、在每个采样点处采集样品并封装保存；

[0009] 步骤4、用加速质谱AMS测定采集样品的 $^{14}\text{C}$ 沉积年代；

[0010] 步骤5、计算地震发生年代。

[0011] 步骤3所述采样点处采集样品时，先将断裂面上外表疏松层面刮去后采样。

[0012] 步骤5所述计算地震发生年代的计算方法包括：步骤5.1、各采样点所测果相差超过一年而小于两年时，取各采样点沉积年代的算术平均值作为地震发生年代；步骤5.2、各采样点所测结果相差不超过一年时，取中点B、 $B_1$ 两点的 $t_b$ 、 $t_{b1}$ 的平均值作为地震发生年代；步骤5.3、各采样点所测结果相差超过两年，则判断为测量错误，需要重新取样测量。

[0013] 本发明的有益效果:

[0014] 本发明的特点:第一,石笋性质坚硬,容易保存,避免了风化、流水侵蚀和流水渗透的作用对监测结果的影响;第二,石笋不仅可以反演地震发生的年代,而且可以避免微生物活动对年轻碳和老年碳的影响,因此测量精度高;第三,石笋属于自然生成物,不需要制作材料和制作技术因此成本低,本发明不仅简单、方便,而且价格低廉、可信度高,能为各贫困地区的同震位移长期监测解决难题;第四,监测不受地表植被和人工地物的影响;第五,石笋的位移变化可清晰地观察到,不会造成发生事件监测的混乱。

[0015] 本发明利用石笋反演地震发生的年代,使用成本低廉,简便快捷,能为很多贫困地区解决地震带长期监测的难题,地震本身给世界带来的危害性极强且具有周期性,对过去地震年代的监测,可预测未来地震的发生,给地震监测站提供了科学依据,为人类生命及财产安全做好各种防护工作;解决了现有技术进行地震发生年代的测定存在的成本高和测量精度低等技术问题。

[0016] 说明书附图:

[0017] 图1为本发明地震后石笋断裂发生位移变化示意图;

[0018] 图2为本发明地震后石笋心发生错位示意图。

#### 具体实施方式:

[0019] 一种利用石笋反演地震发生年代的方法,它包括:

[0020] 步骤1、选取断裂且发生位移的石笋或石笋心发生错位的石笋作为测量对象;

[0021] 步骤2、断裂且位移的石笋在第一个断裂面上等距选取三个采样点A、B、C,在第二个断裂面上等距选取三个采样点 $A_1$ 、 $B_1$ 、 $C_1$ ;

[0022] 对于在发生位移变化的两个石笋心处D、 $D_1$ 两点分别采样10g并分装保存。

[0023] 步骤3、在每个采样点处采集样品并封装保存;

[0024] 步骤3所述采样点处采集样品时,先将断裂面上外表疏松层面刮去后采样。以免年轻的碳影响老碳的年龄,以调高测量精度,降低测量误差。

[0025] 步骤4、用加速质谱AMS测定采集样品的 $^{14}\text{C}$ 沉积年代;

[0026] 得到个采样点的测定值: $A-t_a$ 、 $B-t_b$ 、 $C-t_c$ 、 $A_1-t_{a1}$ 、 $B_1-t_{b1}$ 、 $C_1-t_{c1}$ 、 $D-t_d$ 、 $D_1-t_{d1}$ 。

[0027] 所测物质为样品中 $^{14}\text{C}$ 沉积年代,用加速质谱AMS技术测定 $^{14}\text{C}$ 沉积年代,此法不仅所需样品少,而且测量精度高,测量时间短。为了准确测定结果年代,每个样品需要做三个平行试验后将测量结果求取平均值,也就是在对每个样品进行年代测量的时候取相同量分成三分后利用加速质谱(AMS)技术测定 $^{14}\text{C}$ 沉积年代。测定原理: $^{14}\text{C}$ 是宇宙射线与大气上层中的气体原子发生核反应而生成的,这些生成的 $^{14}\text{C}$ 不断扩散到整个大气层、生物圈、沉积物和海洋等交换储存库中,由于 $^{14}\text{C}$ 也在不断的衰变,因此各变换储存库中的 $^{14}\text{C}$ 含量将会达到平衡处于这种交换状态的含碳物质一旦脱离交换且处于封闭状态,则其中的 $^{14}\text{C}$ 不再得到补充,只会按衰变规律逐渐减少,测年原理也由此产生。

[0028] 步骤5、计算地震发生年代。

[0029] 理论上各采样点的 $^{14}\text{C}$ 沉积年代都应该相等,但由于外界因素或人为因素的影响难以避免必然会产生测量误差,为了降低测量误差,本发明采用下述方法来对地震发生年代进行计算。

[0030] 步骤5.1、各采样点所测果相差超过一年而小于两年时,取各采样点沉积年代的算术平均值作为地震发生年代;

[0031] 步骤5.2、各采样点所测结果相差不超过一年时,取中点B、B<sub>1</sub>两点的 $t_b$ 、 $t_{b1}$ 的平均值作为地震发生年代;

[0032] 步骤5.3、各采样点所测结果相差超过两年,则判断为测量错误,需要重新取样测量。

[0033] 对于石笋心发生位移变化来说,因为石笋心只是发生了小距离的错位,并没有完全暴露在空气中,不会有外界因素的影响,只要实现准确的测量,直接取 $t_d$ 、 $t_{d1}$ 的平均值即为地震发生年代。

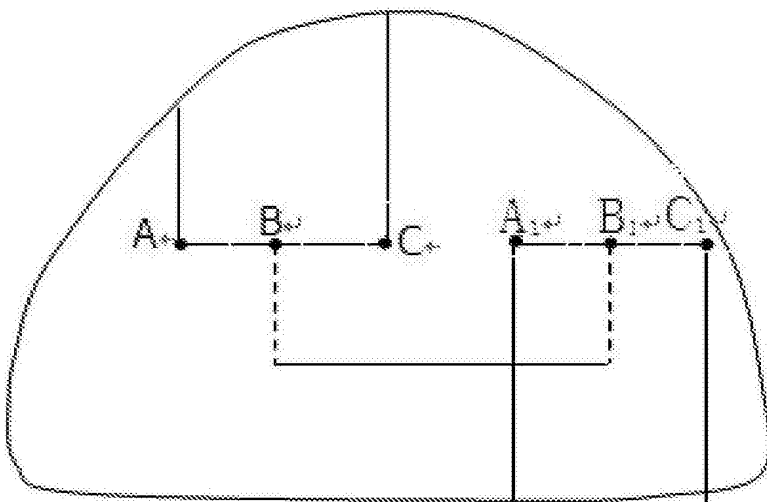


图1

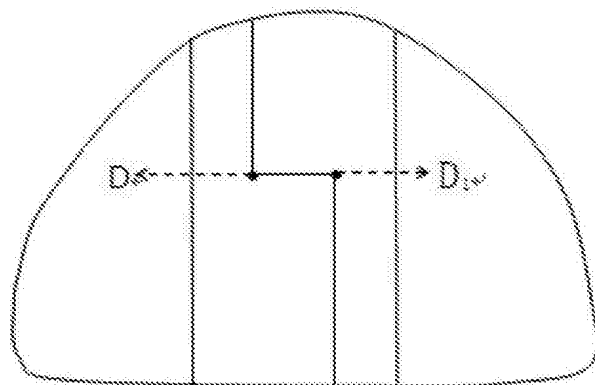


图2