



(12) 发明专利

(10) 授权公告号 CN 109738594 B

(45) 授权公告日 2023.09.01

(21) 申请号 201910161827.3

(22) 申请日 2019.03.04

(65) 同一申请的已公布的文献号
申请公布号 CN 109738594 A

(43) 申请公布日 2019.05.10

(73) 专利权人 中国科学院地球化学研究所
地址 550081 贵州省贵阳市观山湖区林城西路99号

(72) 发明人 李胜斌 李和平 陈琳 刘庆友 林森

(74) 专利代理机构 贵阳中新专利商标事务所
52100
专利代理师 商小川

(51) Int. Cl.
G01N 33/00 (2006.01)
G01N 35/00 (2006.01)

(56) 对比文件
CN 105911229 A, 2016.08.31

(54) 发明名称
一种水热大腔体高温高压流动实验装置和实验方法

(57) 摘要
本发明公开了一种水热大腔体高温高压流动实验装置,包括釜体和釜塞,釜体为六方结构,内部为样品放置的空腔结构,六侧面分别连接有可拆卸密封的六个釜塞,水平设置的三个釜塞设置光学窗口,剩余三个釜塞上安装有三电极传感器、pH传感器、Eh传感器或氧化化学传感器,釜体上端的釜塞设置有高压毛细管出口,釜体下端的釜塞上设置有连接有流体加压系统的高压毛细管入口,水平设置的剩余一个釜塞上还安装有热电偶,釜体外设置有加热装置,正对光学窗口处安装有光学检测装置。本发明采用可拆卸的釜塞结构,不需要制作不同尺寸的高压釜,仅需要制作不同长度的釜塞,就可以根据釜塞长度不同来控制样品腔中溶液的厚度,有效解决了现有技术中

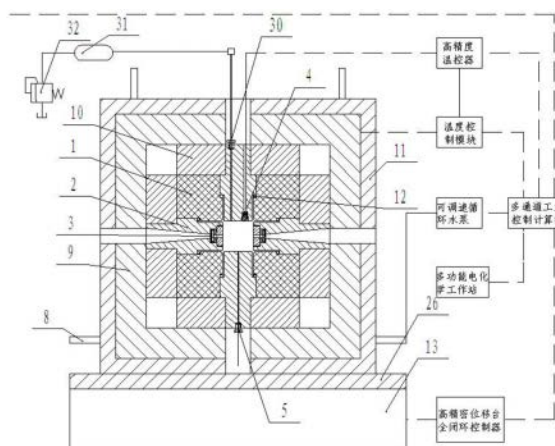
CN 103406070 A, 2013.11.27
CN 103411879 A, 2013.11.27
CN 105675481 A, 2016.06.15
JP 2003098091 A, 2003.04.03
CN 204925020 U, 2015.12.30
CN 107153032 A, 2017.09.12
WO 2009032205 A2, 2009.03.12
CN 104849239 A, 2015.08.19
CN 105784333 A, 2016.07.20
CN 103439384 A, 2013.12.11
CN 104777210 A, 2015.07.15
肖万生,翁克难,刘景,谢鸿森.高温高压微束衍射实验进展及其地学应用.地学前缘.2005, 12(01), 102-114.

注意:
申请人在申请日后补交了实验数据,但该数据并未包含在本授权公告文档中。

审查员 黎宏飞

权利要求书2页 说明书9页 附图8页

存在的不能够变更溶液厚度的技术问题。



CN 109738594 B

1. 一种水热大腔体高温高压流动实验装置的实验方法,其特征在于:该实验方法包括水热大腔体高温高压流动实验装置,水热大腔体高温高压流动实验装置包括釜体(1)和釜塞(2),釜体(1)为六方结构,内部为样品放置的空腔结构,六侧面分别连接有可拆卸密封的六个釜塞(2),水平设置的三个釜塞(2)设置光学窗口(3),剩余三个釜塞(2)上安装有三电极传感器、pH传感器、Eh传感器或氧化学传感器,釜体(1)上端的釜塞(2)设置有高压毛细管出口(30),釜体(1)下端的釜塞(2)上设置有连接有流体加压系统的高压毛细管入口(5),水平设置的剩余一个釜塞(2)上还安装有热电偶(4),釜体(1)外设置有加热装置(9),正对光学窗口(3)处安装有光学检测装置;所述水热大腔体高温高压流动实验装置的实验方法包括以下步骤:

(1) 先初步根据溶液浓度、光源强度、待测物质的检测限信息,计算待测溶液需要的厚度,然后选择需要长度的光学釜塞,并根据实验目的,选择对应的光学窗口材料,并把光学窗口安装在光学釜塞上;

(2) 把实验所需的溶液配制好放在常压液体容器中,把各个光学釜塞和传感器釜塞安装密封好,并把流动体系加压系统通过高压毛细管连接到下釜塞的高压毛细管接口上,并把压力容器安装在加热炉内,设置好热电偶,开启冷却循环水,设置好加热程序,把高压流体出口的可调节压力溢流阀设定到实验所需压力,并根据实验所需的流速设定质量流量控制;

(3) 采用测量传感器进行高温高压水热实验:

①采用三电极电化学测量系统进行原位的高温高压水热电化学性能参数测试;

②采用pH传感器测量高温高压下原位测量水热体系的酸碱度;

③采用Eh传感器测量高温压力容器内的高温高压水流体的实时Eh值;

④采用氧化学传感器测量高温高压下原位测量水热体系的氧逸度;

(4) 开始加热,当压力容器和预加热器达到预定温度时,压力容器保温30min后,使得压力容器内的样品腔中温度达到设定温度并保持恒定,通过流动体系加压系统往压力容器内泵送设定量的流体,当体系内压力大于可调节压力溢流阀的设定压力时,可调节压力溢流阀会自动放出一部分流体,使得体系压力稍微低于实验所需压力,这时加压泵会自动启动继续泵送流体,使得压力容器内的压力恒定在一个压力区间内,在达到预定的温度和压力后,开始电化学测量;

(5) 采用第一条光路测试时,利用同步辐射角度色散X射线吸收谱和X射线荧光谱进行测量,光学窗口采用玻璃态碳,当温度和压力达到设定值时,利用三维位移台将光学窗口与X射线吸收的探测器一和X射线荧光的探测器二对准,对光好后进行测量,同步辐射光源出来的白光经过双晶单色器后,选择所需的单色光,在高温高压下采用探测器一测试透射模式X射线吸收谱或者采用探测器二测试荧光模式的X射线吸收谱或X射线荧光光谱,或者把探测器一切换为探测器三,采用探测器三进行X射线衍射测试,对于低浓度金属元素,采用荧光模式进行吸收谱采集;对于高浓度金属元素,则采用透射模式进行吸收谱采集,利用同步辐射硬X射线和精密三维位移台,对样品腔内不同位置的流体成分进行定位测量,得出该温度、压力下该固体-液体相互作用机理;

采用第二条光路测试时,采用同步辐射能量色散X射线吸收谱和反射红外光谱,测量ED-XAS的两个光学窗口采用玻璃态碳材料,测量反射IR的光学窗口采用单晶蓝宝石,其中

ED-XAS和反射IR采用耦合测试或单独测试,ED-XAS系统实现时间分辨测试,根据不同时间间隔测量得到的流体和固体表面产物的定量分析,计算出该温度、压力下的反应动力学;利用同步辐射反射红外光谱测量固体样品表面产物的赋存形式及组分。

2. 根据权利要求1所述的一种水热大腔体高温高压流动实验装置的实验方法,其特征在于:釜塞(2)通过压盖(10)压接在釜体(1)侧面的通孔内。

3. 根据权利要求1所述的一种水热大腔体高温高压流动实验装置的实验方法,其特征在于:加热装置(9)外设置有水冷装置(11),水冷装置(11)采用下进水上出水方式,进水管连接可调速循环水泵。

4. 根据权利要求1所述的一种水热大腔体高温高压流动实验装置的实验方法,其特征在于:釜塞(2)与釜体(1)上通孔连接处设置有O形金属密封圈(12)。

5. 根据权利要求1所述的一种水热大腔体高温高压流动实验装置的实验方法,其特征在于:釜体(1)安装在五维位移台(13)上,五维位移台(13)上端面设置有隔热层(26)。

6. 根据权利要求1所述的一种水热大腔体高温高压流动实验装置的实验方法,其特征在于:流体加压系统依次包括流体常压容器(14)、气动高压泵(15)、高温预热装置(16)和高温气控阀二(17),高压毛细管出口(30)依次连接有压力缓冲罐(31)和可调压力溢流阀(32)。

7. 根据权利要求6所述的一种水热大腔体高温高压流动实验装置的实验方法,其特征在于:气动高压泵(15)进气口连接有电磁换向阀一(18)、调压阀(19)和压缩空气入口(20),高温气控阀二(17)前的管道上连接有压力传感器(21)和高温气控阀一(22),高温气控阀一(22)连接到卸荷池(23),高温气控阀一(22)和高温气控阀二(17)分别连接有电磁换向阀二(24)和电磁换向阀三(25),电磁换向阀二(24)和电磁换向阀三(25)均连接到气源。

8. 根据权利要求1所述的一种水热大腔体高温高压流动实验装置的实验方法,其特征在于:pH传感器、Eh传感器或氧化学传感器和三电极传感器(6)均分别连接到毫伏表和多功能电化学工作站,热电偶(4)连接到温控器,温控器连接到上位机,多功能电化学工作站和毫伏表连接到上位机,温控器还连接到加热装置,上位机还连接到五维位移台的驱动电机、电磁换向阀二、电磁换向阀三、高温气控阀一和压力传感器以及可调速循环水泵。

9. 根据权利要求1所述的一种水热大腔体高温高压流动实验装置的实验方法,其特征在于:光学窗口(3)设置有密封圈(27),密封圈外设置有防转压块(28),防转压块(28)外设置有压接块(29),压接块(29)通过螺纹连接在釜塞(2)上。

一种水热大腔体高温高压流动实验装置和实验方法

技术领域

[0001] 本发明属于高温高压实验装置技术领域,具体涉及一种水热大腔体高温高压流动实验装置和实验方法。

背景技术

[0002] 黄铁矿是地表和地球内部储量最丰富的金属硫化物,它在水流体中的电化学腐蚀既是硫元素和铁元素本身,亦是其它相关元素在地表、海底和地球内部循环的重要约束机制。在矿业生产活动中,黄铁矿本身虽然利用价值低廉,但因经常与黄铜矿、闪锌矿、方铅矿、金、银等高价矿种相伴出现,其在水流体中尤其是在高压水热流体中的电化学腐蚀行为通常是湿法冶金和选矿工艺条件的决定性因素。因此,研究黄铁矿在水流体中尤其是在高压水热流体中的电化学腐蚀行为具有极为重要的意义。迄今,虽在常温常压下已有大量有关黄铁矿电化学腐蚀行为的研究报道,但在高压水热条件下对黄铁矿电化学腐蚀行为的研究因受实验技术的限制报道极少,即使有个别研究案例,亦都是通过检测淬火后高温压力容器内黄铁矿及溶液组分的变化来推测黄铁矿的腐蚀过程,这种非原位实验方法信息量小,结果可靠性差,显然难以准确详尽地反映黄铁矿在高温高压下的电化学腐蚀热力学和动力学信息。

[0003] 在现有国内外各种用于高温高压水流体-固体相互作用研究的实验设备中在集成三电极电化学测量系统的高温高压流动反应装置中能够同时利用光谱学技术原位测量电极表面物质和流体中化学组分的装置未见报道。现有的技术存在如下问题:

[0004] (1)单纯的高温高压下电化学测量方法,存在以下缺点:电化学法对反应机理的描述和动力学参数的测定基于电流和电位测量,如根据电流与扫速、浓度、时间或电极转速等一系列参数的函数关系,然后去推测反应机理及测定动力学参数,其主要缺点是这种纯粹的电学测量缺乏电极反应分子的特性,即电流仅表示在电极表面发生的所有过程的总速率,没有关于反应产物或中间体有用的直接信息,另外,在研究电极/电解质溶液界面结构中,是利用电容的测量和计算得到理论值,并不能从分子水平上得到信息。而要通过电化学确定反应过程的中间产物和最终产物,只能根据反应结束后进行取样进行分析,而在淬火卸压后获得的产物查定结果很难代表当时高温高压时的情况。原因如下:①在系统淬火卸压过程中,固体样品的自由表面可能有来自水流体的次生沉淀物生成;②处于一定温度、静水压力下的水流体中化学组成在系统淬火卸压后,其赋存状态和浓度均可能发生变化;③水流体在高温高压状态下的物理化学性质在系统淬火卸压后会显著的变化。因此,高温高压下三电极电化学测量方法有一定的局限性,例如:它不具有表征具体分子的能力,无法适应深入至微观研究的要求,在复杂的多物种体系中,常规电化学方法仅可提供电极反应的各种微观信息的总和,难以准确地鉴别电极上的各反应物、中间物和产物并解释反应机理。前人设计的高温高压流动反应装置,不能在高温高压条件流动体系下,进行三电极电化学测量系统进行测量的同时,用同步辐射X射线谱学在高温高压下对工作电极表面的固体产物和溶液中的物质成分、电子结构和局域结构等进行原位测量。

[0005] 在目前能进行同步辐射X射线谱学原位测量的高温高压装置,都不能利用电化学的方法对实验体系进行研究,并存在下列问题,例如水热金刚石压腔(HDAC)在与同步辐射XAS技术相结合时,存在一些不足:①金刚石的密度相对较大(3.52g/cm³),对能量低于10keV的X射线吸收比较重,如在透射模式中8keV的X射线穿过2块厚度为2.4mm金刚石压砧时,光通量会降低2个数量级;②金刚石压砧为单晶体,进行透射模式测量吸收谱时候,会产生金刚石衍射峰,严重干扰测试样品的吸收谱质量。此外,HDAC要实现温度和压力两个变量独立控制非常困难,且样品腔尺寸一般都很小(~0.2mm³),进一步提高样品腔体积也非常困难,这样难以实现对流体性质的原位监测,即不能全面地揭示不同温度、压力、流速下成矿元素的赋存形式、流体属性等内在联系;

[0006] 与水热大腔体高温高压装置结合的同步辐射技术较为单一,目前只有同步辐射X射线吸收谱技术、同步辐射X射线吸收谱技术与X射线荧光谱技术联用的报道,而这两种技术主要用于测量流体中物质的电子结构与局域结构,很难对固体物质进行测量,而水流体-固体相互作用过程中固体表面产物的鉴定尤为重要,因此需要更多种的测试技术联用以获得更多固液反应过程的信息。

[0007] (2)在测量X射线吸收谱的过程中,由于溶液浓度与X射线强度的不同,测量过程可能需要测量不同厚度的溶液,就需要制作不同内径尺寸的压力容器,成本较高;

发明内容

[0008] 本发明要解决的技术问题是:提供一种水热大腔体高温高压流动实验装置,以解决现有技术中存在的问题。

[0009] 本发明采取的技术方案为:一种水热大腔体高温高压流动实验装置,包括釜体和釜塞,釜体为六方结构,内部为样品放置的空腔结构,六侧面分别连接有可拆卸密封的六个釜塞,水平设置的三个釜塞设置光学窗口,剩余三个釜塞上安装有三电极传感器、pH传感器、Eh传感器或氧化学传感器,釜体上端的釜塞设置有高压毛细管出口,釜体下端的釜塞上设置有连接有流体加压系统的高压毛细管入口,水平设置的剩余一个釜塞上还安装有热电偶,釜体外设置有加热装置,正对光学窗口处安装有光学检测装置。

[0010] 优选的,上述釜塞通过压盖压接在釜体侧面的通孔内。

[0011] 光学检测装置包括第一条光路,其中第一条光路为:包括X光光源、X射线吸收谱的探测器一或X射线衍射测试的探测器三和荧光模式X射线吸收谱或X射线荧光光谱测试的探测器二,探测器一或X射线衍射测试的探测器三和X光光源安装在釜体相对一侧且正对其两侧的光学窗口,荧光模式X射线吸收谱的探测器二安装在釜体的一侧且正对其该侧的光学窗口,还包括替换第一条光路的第二条光路:能量色散X射线吸收谱分支光束线经垂直聚焦镜、水平聚焦镜、弯曲晶体后对准压力容器腔中的试样处且焦点位于试样处,釜体1一旁安装有探测器四,探测器四与与弯曲晶体相对一侧且正对光学窗口,红外分支光束线经引出境M1偏转90°,将光束升高到距地面2300mm的高度入射到椭球面镜M2上,M2镜将其聚焦到真空隔离窗CVD处,红外光束经过准直镜M3垂直向下偏转,经过平面镜M4偏转,并经过半透半反镜M5入射到压力容器腔中试样腔内,反射红外光谱信号经过M5反射进入探测器五。

[0012] 优选的,上述加热装置外设置有水冷装置,水冷装置采用下进水上出水方式,进水管连接可调速循环水泵。

- [0013] 优选的,上述釜塞与釜体上通孔连接处设置有空心金属O形密封圈。
- [0014] 优选的,上述加热装置分为左右两半,包裹在釜体外部。
- [0015] 优选的,上述冷却水套安装在五维位移台上,五维位移台上端面设置有隔热层。
- [0016] 优选的,上述高压毛细管连接到流体加压系统的高压流体出口,流体加压系统依次包括流体常压容器、气动高压泵、高温预热装置和高温气控阀二,高压毛细管出口依次连接有压力缓冲罐和可调压力溢流阀。
- [0017] 优选的,上述气动高压泵进气口连接有电磁换向阀一、调压阀和压缩空气入口,高压气控阀前的管道上连接有压力传感器和高温气控阀一,高温气控阀一连接到卸荷池,高温气控阀一和高温气控阀二分别连接有电磁换向阀二和电磁换向阀三,电磁换向阀二和电磁换向阀三均连接到气源。
- [0018] 优选的,上述pH传感器、Eh传感器或氧化学传感器和三电极传感器均分别连接到毫伏表和多功能电化学工作站,热电偶连接到温控器,温控器连接到上位机,多功能电化学工作站和毫伏表连接到上位机,温控器还连接到加热装置,上位机还连接到五维位移台的驱动电机、电磁换向阀二、电磁换向阀三、高温气控阀一和压力传感器以及可调速循环水泵。
- [0019] 优选的,上述光学窗口设置有密封圈,密封圈外设置有防转压块,防转压块外设置有压接块,压接块通过螺纹连接在釜塞上。
- [0020] 一种水热大腔体高温高压流动实验装置的实验方法,该方法包括以下步骤:
- [0021] (1)先初步根据溶液浓度、光源强度、待测物质的检测限信息,计算待测溶液需要的厚度,然后选择需要长度的光学釜塞,并根据实验目的,选择对应的光学窗口材料,并把光学窗口安装在光学釜塞上;
- [0022] (2)把实验所需的溶液配制好放在常压液体容器中,把各个光学釜塞和传感器釜塞安装密封好,并把流动体系加压系统通过高压毛细管连接到下釜塞的高压毛细管接口上,并把压力容器安装在加热炉内,设置好热电偶,开启冷却循环水,设置好加热程序,把高压流体出口的可调节压力溢流阀设定到实验所需压力,并根据实验所需的流速设定质量流量控制;
- [0023] (3)采用测量传感器进行高温高压水热实验:
- [0024] ①采用三电极电化学测量系统进行原位的高温高压水热电化学性能参数测试;
- [0025] ②采用pH传感器测量高温高压下原位测量水热体系的酸碱度;
- [0026] ③采用Eh传感器测量高温压力容器内的高温高压水流体的实时Eh值;
- [0027] ④采用氧化学传感器测量高温高压下原位测量水热体系的氧逸度;
- [0028] (4)开始加热,当压力容器和预加热器达到预定温度时,压力容器保温30min后,使得压力容器内的样品腔中温度达到设定温度并保持恒定,通过流动体系加压系统往压力容器内泵送设定量的流体,当体系内压力大于可调节压力溢流阀的设定压力时,可调节压力溢流阀会自动放出一部分流体,使得体系压力稍微低于实验所需压力,这时加压泵会自动启动继续泵送流体,使得压力容器内的压力恒定在一个压力区间内,在达到预定的温度和压力后,开始电化学测量;
- [0029] (5)采用第一条光路测试时,利用同步辐射角度色散X射线吸收谱和X射线荧光谱进行测量,光学窗口采用玻璃态碳,当温度和压力达到设定值时,利用五维位移台将光学窗

口与X射线吸收的探测器一和X射线荧光的探测器二对准,对光好后进行测量,同步辐射光源出来的白光经过双晶单色器后,选择所需的单色光,在高温高压下采用探测器一测试透射模式X射线吸收谱或者采用探测器二测试荧光模式的X射线吸收谱或X射线荧光光谱,或者把探测器一切换为探测器三,采用探测器三进行X射线衍射测试,对于低浓度金属元素,采用荧光模式进行吸收谱采集;对于高浓度金属元素,则采用透射模式进行吸收谱采集,利用同步辐射硬X射线和精密多维位移台,对样品腔内不同位置的流体成分进行定位测量,得出该温度、压力下该固体-液体相互作用机理;

[0030] 采用第二条光路测试时,采用同步辐射能量色散X射线吸收谱和反射红外光谱,测量ED-XAS的两个光学窗口采用玻璃态碳材料,测量反射IR的光学窗口采用单晶蓝宝石,其中ED-XAS和反射IR采用耦合测试或单独测试,ED-XAS系统实现时间分辨测试,根据不同时间间隔测量得到的流体和固体表面产物的定量分析,计算出该温度、压力下的反应动力学;利用同步辐射反射红外光谱测量固体样品表面产物的赋存形式及组分。

[0031] 本发明的有益效果:与现有技术相比,本发明的效果如下:

[0032] (1)采用多个釜塞和多个光学窗口,通过更换不同材料的光学窗口,实现对不同光源的透过和测试,例如选用蓝宝石窗口,可以做红外光谱和拉曼光谱测试,用玻璃碳窗口或者铍窗口,可以做X射线透射模式的吸收谱、X射线荧光模式的吸收谱、X射线荧光光谱和X射线衍射谱,功能性大大增加;X射线吸收谱能够获得固态、液态和气态中待测元素的原子邻近结构和电子结构等信息,X射线荧光光谱技术能有效地测定溶液中金属含量,红外光谱可以获得分子、官能团结构以及原子间的相互作用等信息,将多种信息从时间上关联起来,就可以从两个不同的维度观测物质结构的动态演变。X射线吸收谱(XAS)和红外光谱(IR)是两种结构信息互补的探测方法。ED-XAS系统可以开展时间分辨测试,根据不同时间间隔测量得到的流体中物质的电子结构和局域结构,可以计算出不同温度(达到700℃)、压力(达到100MPa)、流速下的反应机理及动力学;利用同步辐射反射红外光谱测量固体样品表面产物的赋存形式及组分,以获得不同温度(达到700℃)、压力(达到100MPa)、流速下固液相互作用途径及机理,ED-XAS和IR的同时采集,可以获得复杂体系非平衡态原子结构、电子结构和分子结构动态变化关联信息,从多个角度对物质结构的演变进行“抓拍”,对于准确理解高温高压水流体-固体相互作用过程中复杂的物理化学现象、物质结构与功能的关系等具有重要的意义。

[0033] 水平设置的釜塞上安装有三电极电化学测量系统,三电极电化学测量系统用于研究导电性矿物/岩石与流体间、流体中变价元素氧化还原反应的动力学和热力学信息,并利用同步辐射红外反射光谱测量三电极电化学测量系统中的工作电极表面物质,用同步辐射X射线吸收谱和X射线荧光光谱测量流体中的化学组成及金属元素的局域结构及其络合结构等,这些技术的组合可以原位的实时测定有关反应中间体,电极表面的性质,如吸附取向,排列次序和覆盖度等信息。可以在电极反应的过程中获得多种有用的信息,可以研究电极过程机理、电极表面特性,监测反应中间体、瞬间状态和产物性质,测定式量电位、电子转移数、电极反应速率常数和扩散系数等;

[0034] pH传感器能在高温高压下原位测量水热体系的酸碱度(pH)情况,pH值影响热液中元素的溶解状态,配位环境,离子缔合状态等,通过实验过程中pH值的原位测量可以确定使矿物稳定的pH值范围;

[0035] Eh传感器能在高温高压下原位测量水热体系的氧化还原电位(Eh值)。Eh值能体现流体的氧化还原能力,会影响矿物的氧化程度、速率和机理,从而影响矿物中元素活化、迁移过程,通过Eh的测定可以确定使矿物稳定的Eh范围;

[0036] 氧化学传感器能在高温高压下原位测量水热体系的氧逸度。氧逸度能体现流体的氧化还原能力,会影响矿物的氧化程度、速率和机理,从而影响矿物中元素活化、迁移过程,通过氧逸度的测定可以确定使矿物稳定的氧逸度范围。

[0037] 上述多种技术结合的有益效果:多种高温高压原位测量技术和多种同步辐射X射线谱学技术的组合可以原位的实时测定有关反应中间体,电极表面的性质,如吸附取向,排列次序和覆盖度等信息。可以在电极反应的过程中获得多种有用的信息,可以研究电极过程机理、电极表面特性,监测反应中间体、瞬间状态和产物性质,测定式量电位、电子转移数、电极反应速率常数和扩散系数等。

[0038] 多种同步辐射测试手段结合高温高压下原位的三电极电化学测量方法,能全面地揭示不同温度(达到700℃)、压力(达到100MPa)、流速下成矿元素及流体的赋存形式、电子结构与局域结构等参数。

[0039] (2)本发明采用可拆卸的釜塞结构,不需要制作不同尺寸的高压釜,仅需要制作不同长度的釜塞,就可以根据釜塞长度不同来控制样品腔中溶液的厚度,即在溶液浓度和X射线强度固定的情况下,沿光路方向的溶液厚度,决定了测量信号的有无和强度,有效解决了现有技术中存在的不能够变更溶液厚度的技术问题。

[0040] (3)加入流动体系,可以用于模拟常温常压下为液态的流体在地壳内流动的情况及其对矿物岩石的溶解情况,联合时间分辨的X射线谱学技术,可以原位的实时监测样品腔内反应过程,即可以测量在不同温度、压力和流速的情况下,地壳中导电性矿物/岩石的溶解速率及蚀变反应的动力学;

[0041] (4)在高压出口连接了压力缓冲罐和可调压力溢流阀,这样可以使整个系统在流动的情况下,压力可以在一个比较稳定的范围内保持,溢流阀的作用是当超过设置压力时,自动放出一部分流体,当压力小于设置压力时自动关闭,由于高压釜内容积较小和溢流阀的机械结构限制,容易造成泄压过多使得系统压力过低,而加入压力缓冲罐就可以使压力在一个比较稳定的范围内波动。

[0042] (5)本装置需在高温压力容器上安装多种传感器并需从高温高压区引出多根金属引线,因此,在对各系统实施集成的过程中将会遇到因压力容器上开孔过多使其耐压强度受到严重损失的难题,针对该难题:a、本发明将各种开孔全部归并到高温压力容器釜体的六个侧面连接的对称釜塞上,这样可最大限度地减少开孔对釜壁强度的损失,而釜塞进深范围内因有较高的侧向压力支撑因此可承受较高的局部应力;b、在釜塞的有限允许尺寸下,一方面将各部件尽量小型化使各开孔占用最小空间;另一方面将尽量达到一孔多用、单部件多用途;c、锥体自紧式密封技术的采用将使得各种高温高压绝缘密封占用空间较小,因此在一个釜塞上可安装多个测量部件。

附图说明

[0043] 图1是本发明的结构示意图;

[0044] 图2是本发明的试验装置结构示意图;

[0045] 图3是毛细管连接加压系统连接结构示意图(虚线连接到图1中的控制系统,实现连接到图1中的毛细管接口5);

[0046] 图4是釜体连接结构示意图;

[0047] 图5是图4的A-A剖视图;

[0048] 图6是图4的B-B剖视图;

[0049] 图7是图4的C-C剖视图;

[0050] 图8是光学窗口连接结构示意图;

[0051] 图9是第一条光路连接结构示意图;

[0052] 图10是第二条光路连接结构示意图;

[0053] 图11是三电极化学传感器与釜塞间安装示意图;

[0054] 图12是双电极传感器与釜塞间安装示意图。

具体实施方式

[0055] 下面结合附图及具体的实施例对本发明进行进一步介绍。

[0056] 实施例1:如图1-图12所示,一种水热大腔体高温高压流动实验装置,包括釜体1和釜塞2,釜体1为六方结构,采用高温镍基合金制作,直接在一块高温镍基合金的整料上加工,一次成型,内部为样品放置的空腔结构,六侧面分别连接有可拆卸密封的六个釜塞2,釜塞采用高温镍基合金制作,6个釜塞的外观形状尺寸相同,水平设置的三个釜塞2设置光学窗口3,剩余三个釜塞2上安装有三电极传感器、pH传感器、Eh传感器或氧化学传感器,釜体1上端的釜塞2设置有高压毛细管出口30,釜体1下端的釜塞2上设置有连接有流体加压系统的高压毛细管入口5,水平设置的剩余一个釜塞2上还安装有热电偶4,釜体1外设置有加热装置9,正对光学窗口3处安装有光学检测装置。

[0057] 三电极电化学测量系统参照公布号为CN104777210A的专利申请(三电极传感器6),而双电极传感器7参照如下专利申请:pH传感器参照公布号为CN105021678A的专利申请,Eh传感器参照公布号为CN105004771A的专利申请,氧化学传感器参照公布号为CN105004777A的专利申请,用于高温高压水热体系的测试。

[0058] 温压范围:0-100MPa、0-700℃,集成三电极电化学测量系统、pH传感器、Eh传感器、氧化学传感器等,能与XAS、XRF、XRD和IR相结合。

[0059] 优选的,上述釜塞2通过压盖10压接在釜体1侧面的通孔内。

[0060] 优选的,上述加热装置9外设置有水冷装置11,水冷装置11采用下进水上出水方式,进水管连接可调速循环水泵。

[0061] 优选的,上述光学检测装置15包括第一条光路,其中第一条光路为:包括X光光源1501、X射线吸收谱的探测器一1502或X射线衍射测试的探测器三1503和荧光模式X射线吸收谱或X射线荧光光谱测试的探测器二1504,探测器一1502或X射线衍射测试的探测器三1503和X光光源1501安装在釜体1相对一侧且正对其两侧的光学窗口3,荧光模式X射线吸收谱的探测器二1504安装在釜体1的一侧且正对其该侧的光学窗口3,还包括替换第一条光路的第二条光路:能量色散X射线吸收谱分支光束线经垂直聚焦镜、水平聚焦镜、弯曲晶体后对准压力容器腔中的试样处且焦点位于试样处,釜体1一旁安装有探测器四,探测器四与弯曲晶体相对一侧且正对光学窗口3,红外分支光束线经引出境M1偏转90°,将光束升高到距

地面2300mm的高度入射到椭球面镜M2上,M2镜将其聚焦到真空隔离窗CVD处,红外光束经过准直镜M3垂直向下偏转,经过平面镜M4偏转,并经过半透半反镜M5入射到压力容器腔中试样腔内,反射红外光谱信号经过M5反射进入探测器五。

[0062] 优选的,上述釜塞2与釜体1上通孔连接处设置有空心金属O形密封圈12。

[0063] 优选的,上述加热装置9分为左右两半,包裹在釜体1外部。

[0064] 优选的,上述冷却水套11安装在五维位移台13上,五维位移台13上端面设置有隔热层26。

[0065] 优选的,上述高压毛细管5连接到流体加压系统的高压流体出口,流体加压系统依次包括流体常压容器14、气动高压泵15、高温预热装置16和高温气控阀二17,高压毛细管出口30依次连接有压力缓冲罐31和可调压力溢流阀32。

[0066] 优选的,上述气动高压泵15进气口连接有电磁换向阀一18、调压阀19和压缩空气入口20,高压气控阀17前的管道上连接有压力传感器21和高温气控阀一22,高温气控阀一22连接到卸荷池23,高温气控阀一22和高温气控阀二17分别连接有电磁换向阀二24和电磁换向阀三25,电磁换向阀二24和电磁换向阀三25均连接到气源。

[0067] 优选的,上述pH传感器、Eh传感器或氧化学传感器和三电极传感器6均分别连接到毫伏表和多功能电化学工作站,热电偶4连接到温控器,温控器连接到上位机,多功能电化学工作站和毫伏表连接到上位机,温控器还连接到加热装置,上位机还连接到五维位移台的驱动电机、电磁换向阀二、电磁换向阀三、高温气控阀一和压力传感器以及可调速循环水泵。

[0068] 优选的,上述光学窗口3设置有密封圈27,密封圈外设置有防转压块28,防转压块28外设置有压接块29,压接块29通过螺纹连接在釜塞2上。

[0069] 一种水热大腔体高温高压流动实验装置的实验方法,该方法包括以下步骤:

[0070] (1)先初步根据溶液浓度、光源强度、待测物质的检测限信息,计算待测溶液需要的厚度,然后选择需要长度的光学釜塞,并根据实验目的,选择对应的光学窗口材料,并把光学窗口安装在光学釜塞上;

[0071] (2)把实验所需的溶液配制好放在常压液体容器中,实验所需的气瓶安装在流动体系加压装置上,把各个光学釜塞和传感器釜塞安装密封好,并把流动体系加压系统通过高压毛细管连接到下釜塞的高压毛细管接口上,并把压力容器安装在加热炉内,设置好热电偶,开启冷却循环水,设置好加热程序,把高压流体出口的可调节压力溢流阀设定到实验所需压力,并根据实验所需的流速设定质量流量控制;

[0072] (3)采用测量传感器进行高温高压水热实验:

[0073] ①采用三电极电化学测量系统进行原位的高温高压水热电化学性能参数测试:将外置压力平衡型Ag/AgCl参比电极通过高压毛细管连接到高温高压容器安装有多孔陶瓷釜塞的内螺纹孔,将外置压力平衡型Ag/AgCl参比电极、工作电极引线、辅助电极引线引到远离加热炉的冷区,将工作电极引线、辅助电极引线、参比电极引线分别与电化学工作站上相应的接头相连接;

[0074] ②采用pH传感器测量高温高压下原位测量水热体系的酸碱度:pH传感器同样安装在釜塞上的两个锥孔内,其电化学池为:Ag|AgCl|0.1M KCl(aq)||水热样品|YSZ|固体氧缓冲剂|Pt。外置式压力平衡型Ag/AgCl参比电极通过螺纹孔安装在釜塞外端面上,该螺纹孔

通过轴向通孔连通釜塞另一端面上的锥形内孔,在该锥形内孔中,安装有多孔陶瓷以隔离实验流体与参比电极中的内参比溶液并实现二者之间的电连通与压力平衡,参比电极中的内参比溶液选用0.1M KCl溶液。

[0075] pH传感器的测量原理:通过测量该电化学池的电动势即可获得高温压力容器内的高温高压水流体的pH值。实验所测量电势包含了内参比溶液中由温差引起的热液接电势,最终结果可通过以下公式校正并转化为氢标准电势: $\Delta E_{SHE} = \Delta E_{obs} + 286.6 - \Delta T + 1.754 \times 10^{-4} \Delta T^2 - 3.03 \times 10^{-6} \Delta T^3$ (mV), 其中 ΔE_{SHE} 为转化后的氢标准电势, ΔE_{obs} 是测量电势, ΔT 是釜内温度与室温之差。流体pH值最终可通过公式进行计算:

$$pH = \frac{F}{2.303RT} \left[\left(E_{M/MO}^{\theta} - \Delta E_{SHE} \right) - \frac{2.303RT}{F} \lg \alpha_{H_2O} \right],$$

其中,R为气体常数,T为开尔文温度,F为法拉第常数, α_{H_2O} 为水的活度, $E_{M/MO}^{\theta}$ 为金属/金属氧化物的标准电极电势。

[0076] ③采用Eh传感器测量高温压力容器内的高温高压水流体的实时Eh值:热封式工作电极和外置式压力平衡型Ag/AgCl参比电极安装到位后,两电极即可形成一由“Pt工作电极|高温高压水流体|常温高压水流体|内参比液|Ag/AgCl参比电极”组成的电化学池,通过将传感器的两电极引线接入高输入阻抗数字万用表,其中工作电极引线 with 数字万用表的正极相连,参比电极引线 with 万用表的负极相连,并将数字万用表与计算机对接后,可连续、自动的获得高温压力容器内的高温高压水流体的实时Eh值。

[0077] ④采用氧化学传感器测量高温高压下原位测量水热体系的氧逸度:以YSZ固体电解质为基础建立氧传感器,氧传感器电化学池可表示为:Pt|固体氧缓冲剂|YSZ|水热样品|Pt。氧传感器包含两个部件,分别是内部填充有金属+金属氧化物固体氧缓冲剂的YSZ陶瓷管以及水热样品中Pt电极引出装置,它们分别安装在两个锥形内孔中。主要功能单元为内部填充有固体氧缓冲剂的YSZ陶瓷管,固体氧缓冲剂可根据实验的要求,灵活选择Cr+Cr₂O₃、Cu+Cu₂O或Ni+NiO等。YSZ陶瓷管外壁烧结具多孔结构的Pt涂层,通过Pt丝从釜塞上另一锥孔引出。实验测量电势与水流体氧逸度间Nernst方程为:

$$|e_{YSZ-Pt}| = \frac{2.303RT}{4F} \log \frac{f_{O_2}^{\text{水流体}}}{f_{O_2}^{\text{氧缓冲剂}}},$$

其中 $|e_{YSZ-Pt}|$ 为实验所测电势,R、T和F分别为气体常数、开尔文温度和法拉第常数。该传感器“高压水热样品|海绵状惰性铂电极+铂电极引线|YSZ陶瓷|固体氧缓冲剂|铂电极引线”系一种典型的氧浓差电池,通过原位测量两铂电极引线之间的电动势即可直接获得样品中的氧逸度或氧活度;

[0078] (4)开始加热,当压力容器和预加热器达到预定温度时,压力容器保温30min后,使得压力容器内的样品腔中温度达到设定温度并保持恒定,通过流动体系加压系统往压力容器内泵送设定量的流体,当体系内压力大于可调节压力溢流阀的设定压力时,可调节压力溢流阀会自动放出一部分流体,使得体系压力稍微低于实验所需压力,这时加压泵会自动启动继续泵送流体,使得压力容器内的压力恒定在一个压力区间内,在达到预定的温度和压力后,开始电化学测量;

[0079] (5)可以将上述试验装置放置在第一条实验光路(同步辐射角度色散X射线吸收谱和X射线荧光谱)上进行测量,当放在第一条实验光路中测量时,光学窗口采用玻璃态碳,当温度和压力达到设定值时,利用多维位移台将光学窗口的光路与X射线吸收谱探测器一和X

射线荧光光谱探测器二对准,对光好后进行测量,同步辐射光源出来的白光经过双晶单色器后,选择所需的单色光,可开展高温高压下透射模式X射线吸收谱(探测器一)或者荧光模式的X射线吸收谱(探测器二),也可以开展X射线荧光光谱测试(探测器二),或者把探测器一切换为探测器三开展X射线衍射测试,对于低浓度金属元素,采用荧光模式进行吸收谱采集;对于高浓度金属元素,则采用透射模式进行吸收谱采集,利用同步辐射硬X射线和精密五维位移台,对样品腔内不同位置的流体成分进行定位测量,X射线吸收谱技术能够对固态、液态和气态中待测元素的原子近邻结构和电子结构进行研究,X射线荧光光谱技术能有效地测定溶液中金属含量,结合高温高压下原位的三电极电化学测量方法,不仅能得到常规电化学方法提供的电极反应的各种微观信息的总和,还能准确地鉴别各反应物、中间物和产物并解释反应机理,因此能全面地揭示不同温度(达到700℃)、压力(达到100MPa)、流速下流体中各种物质的赋存形式、电子结构与局域结构之间的关系。也可以将上述试验装置放置在第二条实验光路(同步辐射能量色散X射线吸收谱(ED-XAS)和反射红外光谱)上进行测量,当放在第二条实验光路中测量时,测量ED-XAS的两个光学窗口采用玻璃态碳材料,测量反射IR的光学窗口采用单晶蓝宝石,其中ED-XAS和反射IR可以耦合测试,也可以单独测试。ED-XAS系统可以开展时间分辨测试,根据不同时间间隔测量得到的流体中物质的电子结构和局域结构,可以计算出不同温度、压力、流速下的反应机理及动力学;利用同步辐射反射红外光谱测量固体样品表面产物的赋存形式及组分,进一步可与三电极电化学测量技术相结合,以研究导电性物质在人为控制电位(模拟不同热液环境下的氧化还原条件)下的固液相互作用过程动力学及机理。

[0080] 以上所述,仅为本发明的具体实施方式,但本发明的保护范围并不局限于此,任何熟悉本技术领域的技术人员在本发明揭露的技术范围内,可轻易想到变化或替换,都应涵盖在本发明的保护范围之内,因此,本发明的保护范围应以所述权利要求的保护范围为准。

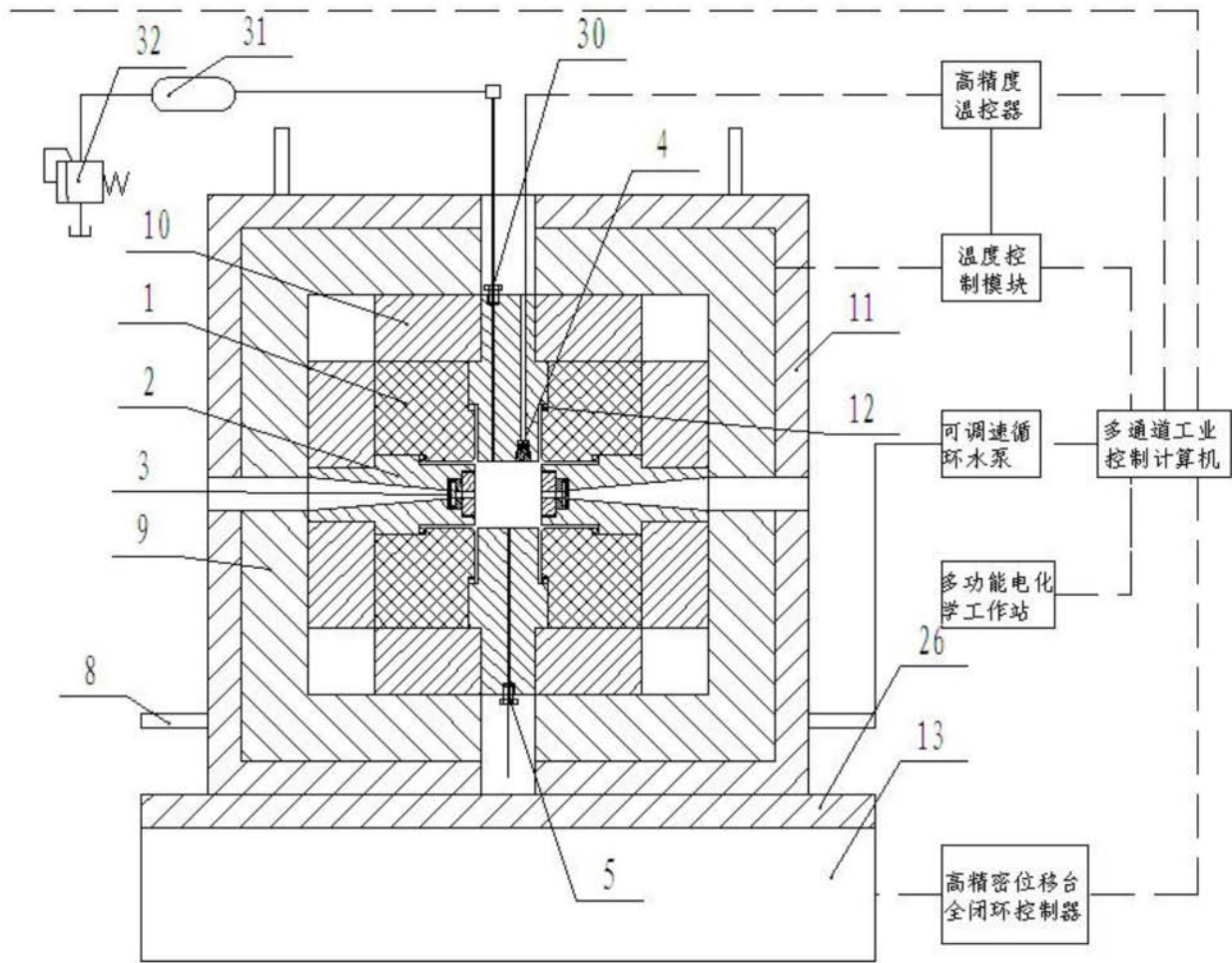


图1

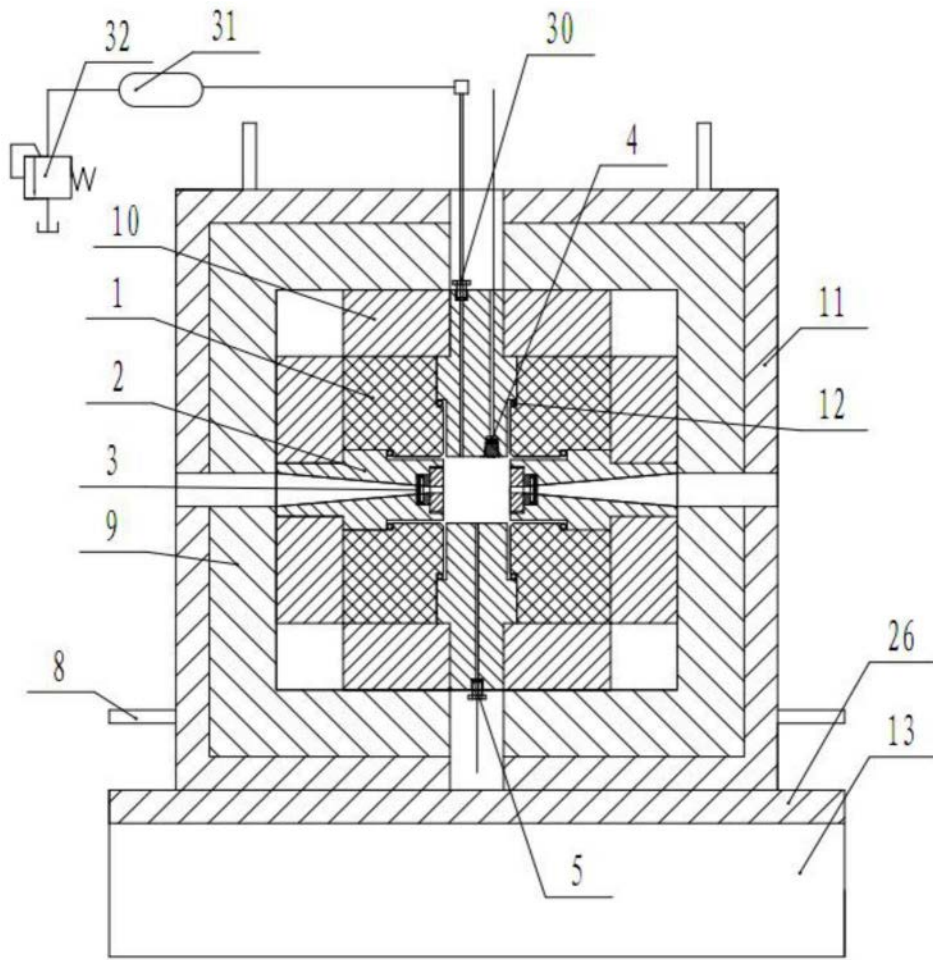


图2

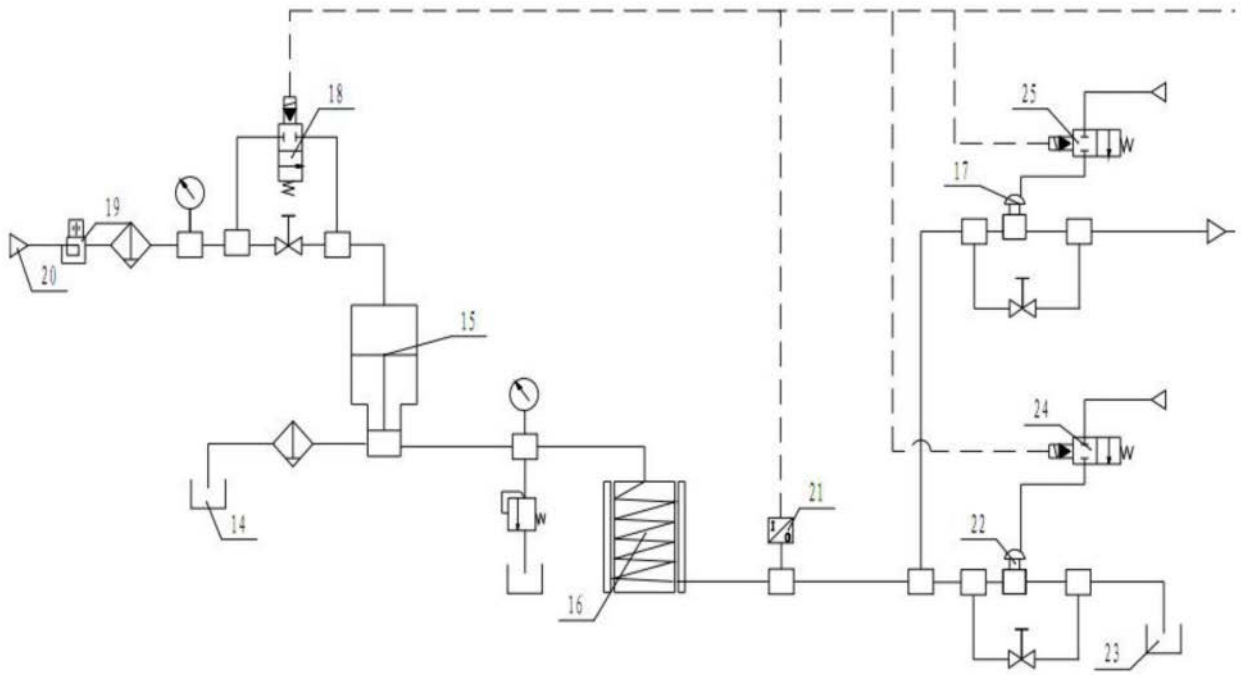


图3

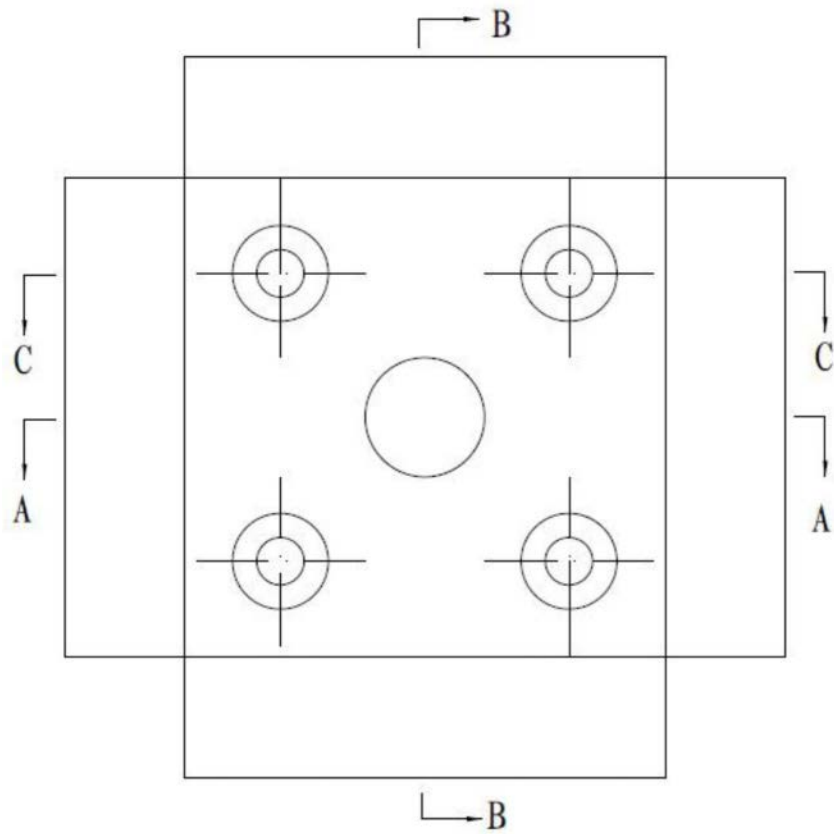


图4

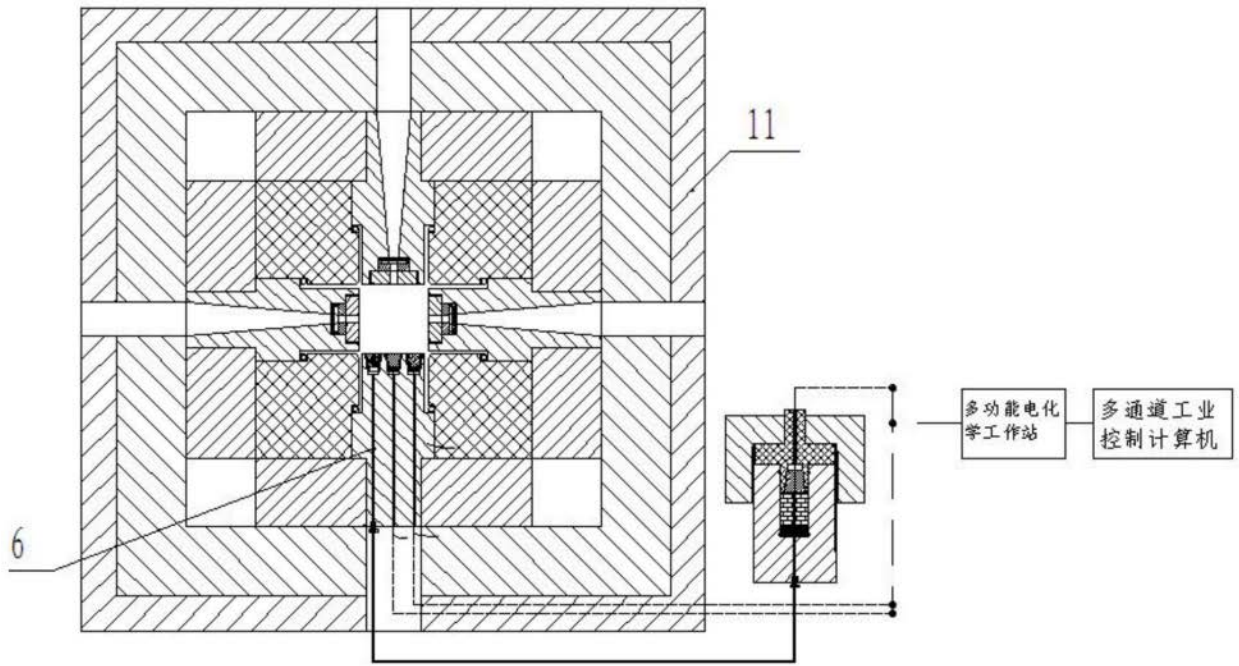


图5

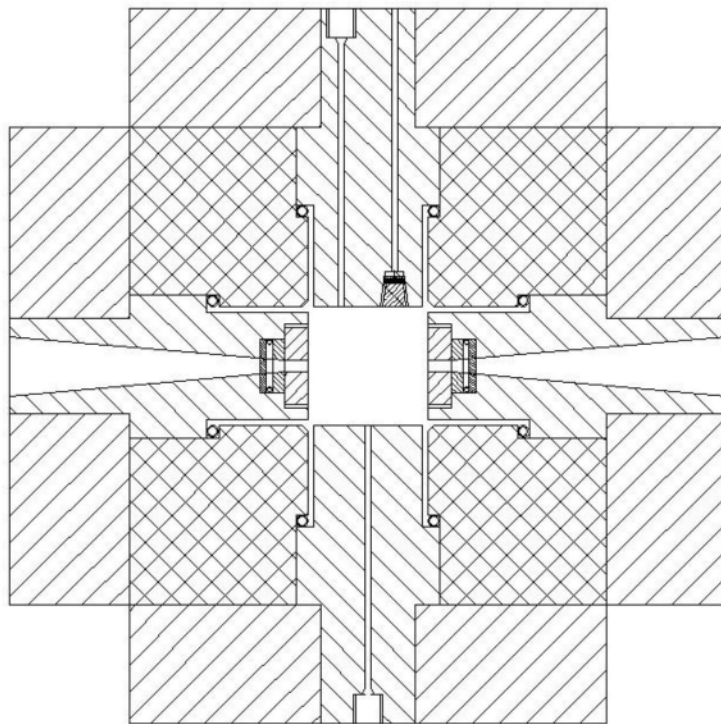


图6

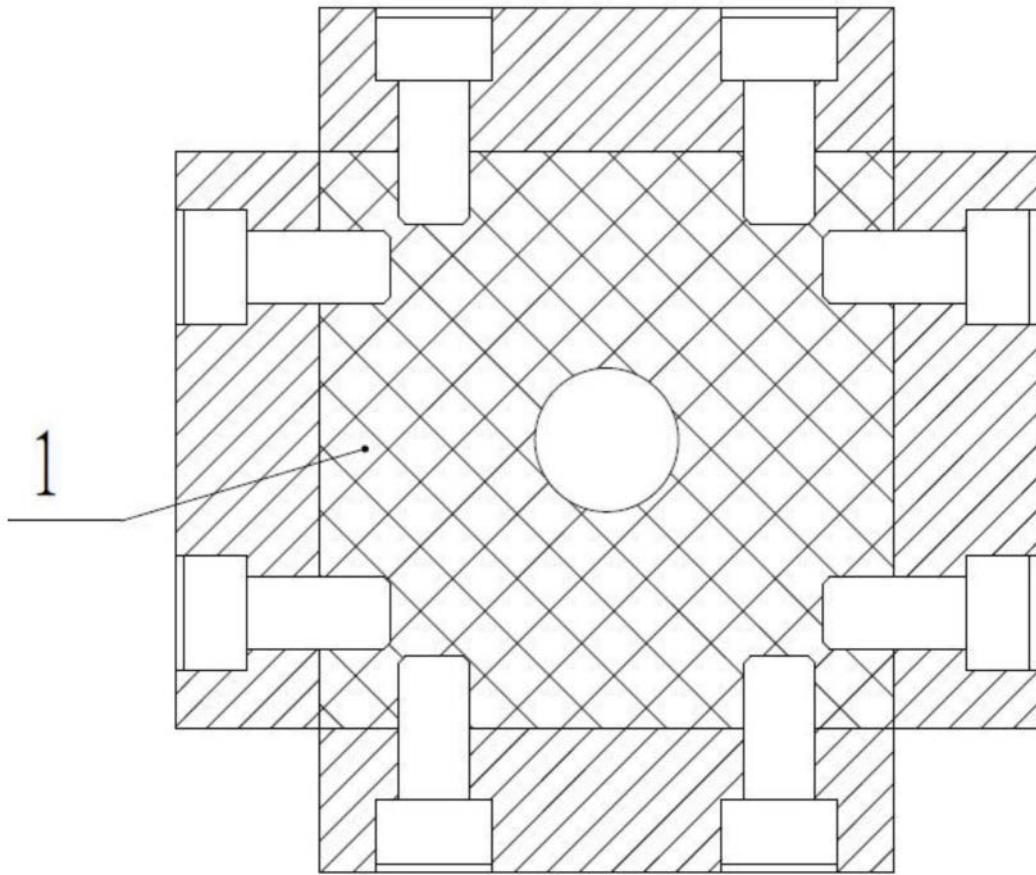


图7

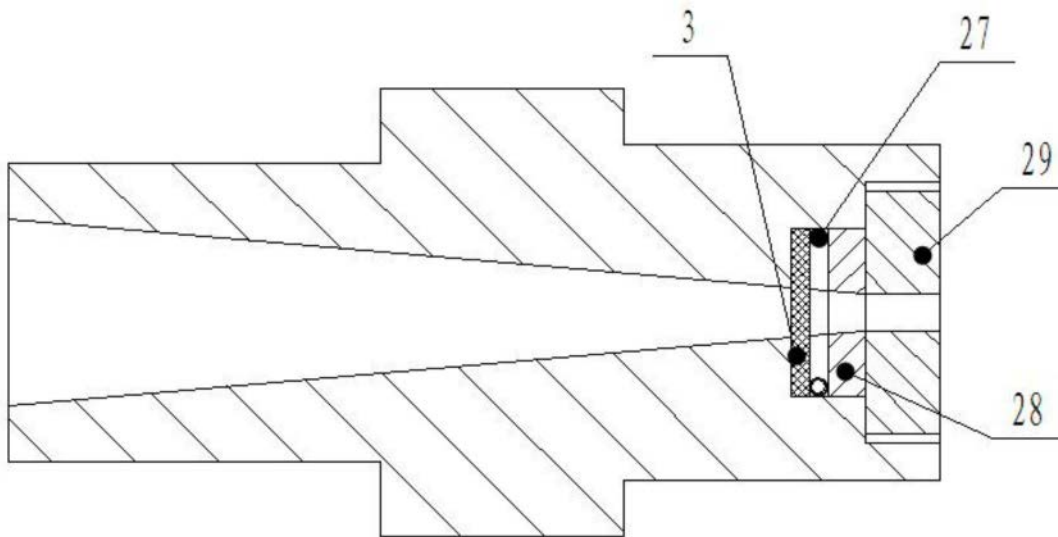


图8

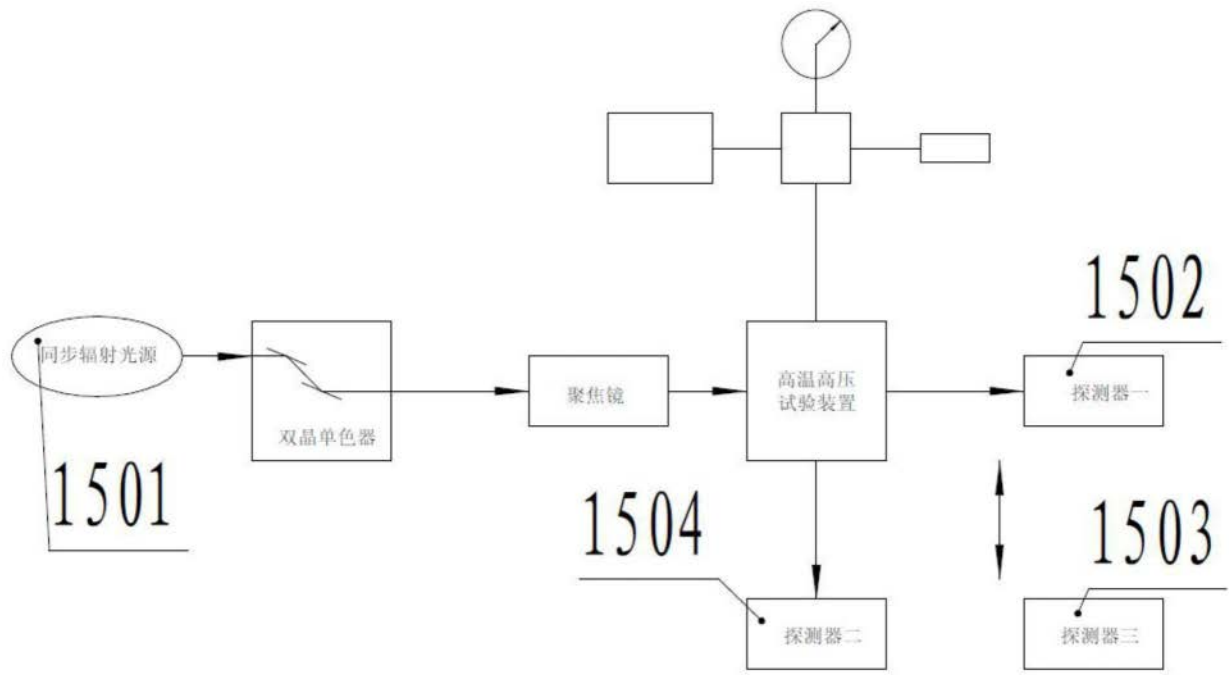


图9

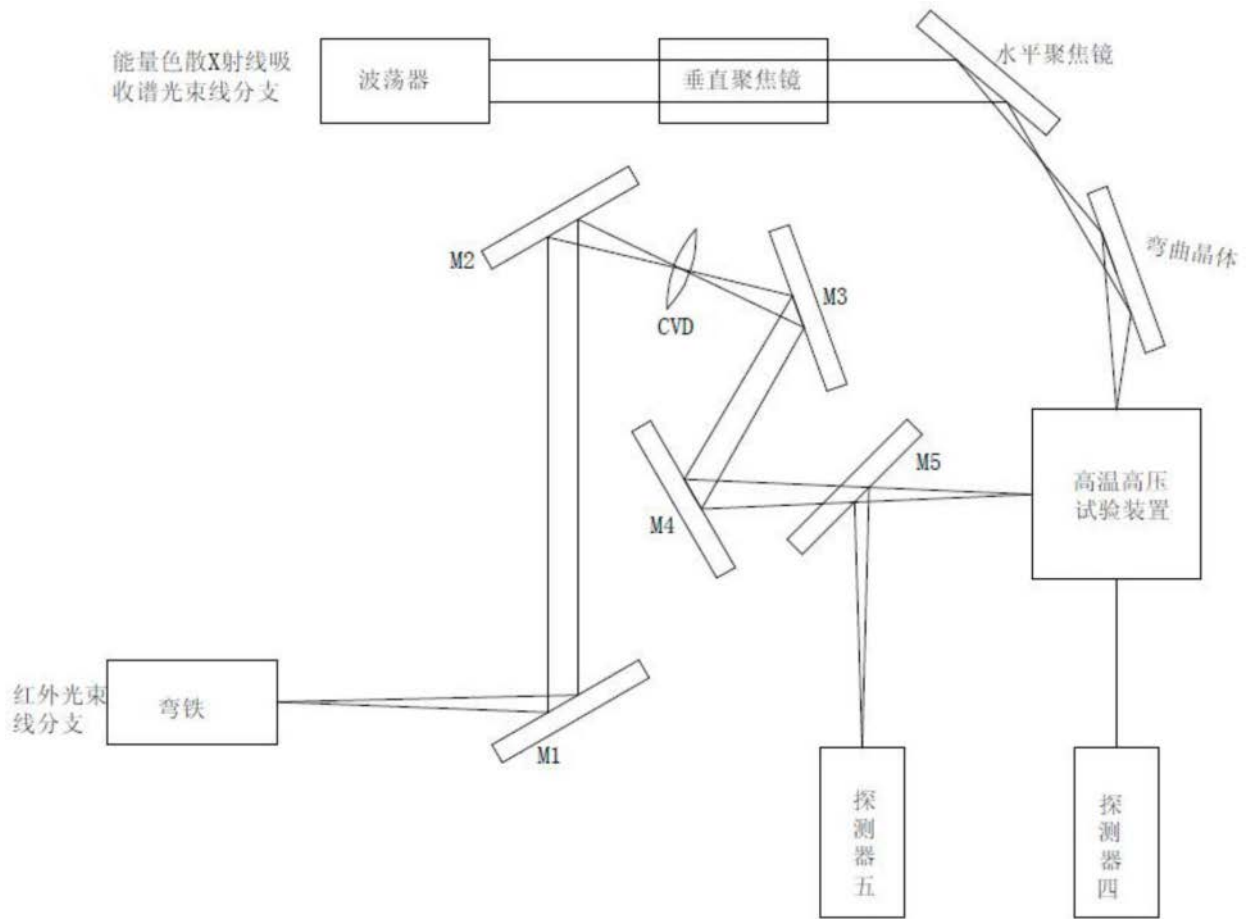


图10

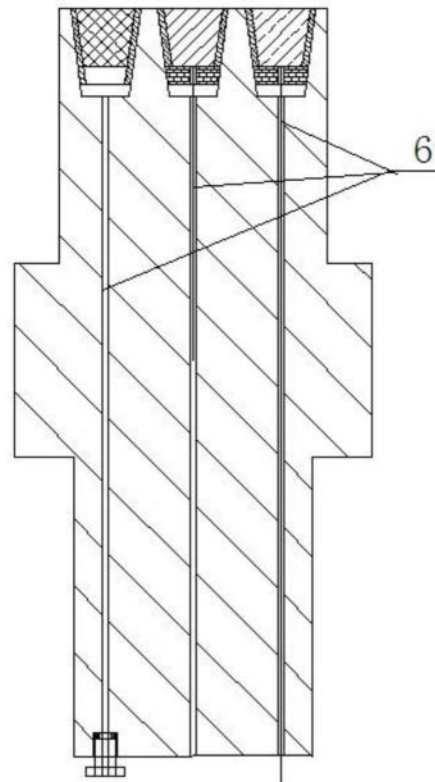


图11

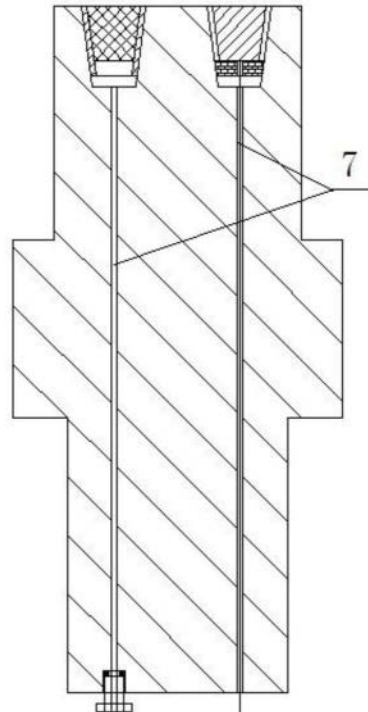


图12