



(12) 发明专利

(10) 授权公告号 CN 110646469 B

(45) 授权公告日 2022. 04. 19

(21) 申请号 201910956184.1

G01N 27/22 (2006.01)

(22) 申请日 2019.10.10

(56) 对比文件

(65) 同一申请的已公布的文献号

CN 109060886 A, 2018.12.21

申请公布号 CN 110646469 A

CN 108872317 A, 2018.11.23

(43) 申请公布日 2020.01.03

CN 109655496 A, 2019.04.19

CN 108489867 A, 2018.09.04

(73) 专利权人 中国科学院地球化学研究所

审查员 余玲

地址 550081 贵州省贵阳市观山湖区林城

西路99号

(72) 发明人 吴沿友 于睿 张承 苏跃

吴沿胜 方蕾 吴明开 王瑞

(74) 专利代理机构 贵阳中新专利商标事务所

52100

代理人 刘艳

(51) Int. Cl.

G01N 27/04 (2006.01)

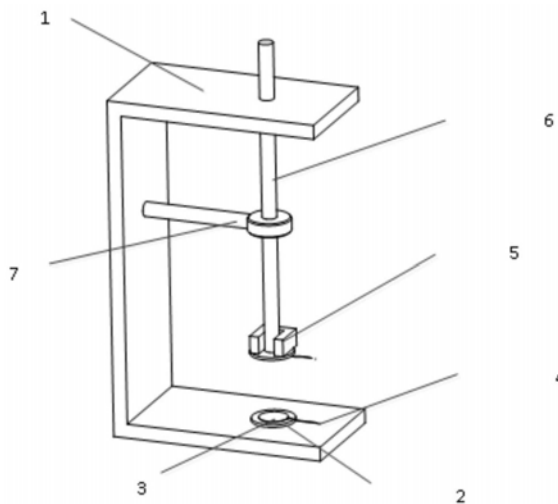
权利要求书3页 说明书26页 附图1页

(54) 发明名称

一种定量植物耐低营养能力和营养利用效率的方法

(57) 摘要

本发明公开了一种定量植物耐低营养能力和营养利用效率的方法,属于农业工程和农作物信息检测技术领域,测定不同夹持力下植物叶片生理电阻、生理阻抗和生理电容,进一步计算植物叶片生理容抗和生理感抗;依据Nernst方程,构建植物叶片的生理电阻随夹持力变化、植物叶片的生理容抗随夹持力变化以及植物叶片的生理感抗随夹持力变化模型,利用上述三个模型的参数计算植物叶片固有生理电阻、固有生理容抗和固有生理感抗,进一步获取基于电生理参数的植物叶片营养主动运输能力和被动运输能力,最终定量出植物耐低营养能力和营养利用效率。本发明不仅可以快速、在线定量检测不同环境下不同植物耐低营养能力和营养利用效率,测定的结果具有可比性,而且还可以用生物物理指标表征不同环境下不同植物对营养的需求,为作物施肥提供科学数据。



1. 一种定量植物耐低营养能力和营养利用效率的方法,其特征在于,包括以下步骤:

步骤一,将测定装置与LCR测试仪连接;

步骤二,选取待测植物的新鲜枝条;

步骤三,从新鲜枝条上采集第二展开叶作为待测叶片,放到蒸馏水中浸泡;

步骤四,吸干叶片表面水,立即将待测叶片夹在测定装置平行电极板之间,设置测定电压、频率,通过改变铁块的质量来设置不同的夹持力,并联模式同时测定不同夹持力下的植物叶片生理电容、生理电阻、生理阻抗;

步骤五,根据植物叶片生理电容计算生理容抗;

步骤六,依据植物叶片生理电阻、生理阻抗和生理容抗,计算植物叶片生理感抗;

步骤七,构建植物叶片的生理电阻随夹持力变化模型,获得模型的各个参数;其中,植物叶片的生理电阻随夹持力变化模型, $R = \frac{f_0}{C_T} + \frac{f_0}{C_T} e^{\frac{n_R F_0 E^0}{R_0 T}} e^{\left(-\frac{d n_R F_0 F}{a R_0 T}\right)}$, 该模型是基于能斯特方程

$E - E^0 = \frac{R_0 T}{n_R F_0} \ln \frac{C_i}{C_o}$ 推导出的,其中R为电阻,E为电动势, E^0 为标准电动势, R_0 是理想气体常数,T

是温度, C_i 为细胞膜内响应生理电阻的介电物质浓度, C_o 为细胞膜外响应生理电阻的介电物质浓度, f_0 是细胞膜内响应生理电阻的介电物质浓度 C_i 与生理电阻之间转化的比例系数,膜内外响应生理电阻的介电物质总量 $C_T = C_i + C_o$, F_0 是法拉第常数, n_R 是响应生理电阻的介电物质转移数;E可用来做功,与PV成正比 $PV = a E$,a是电动势转换成代谢能的系数,V为植物细胞体积,P是植物细胞受到的压强,压强P由压强公式 $P = \frac{F}{S}$ 求出,F为夹持力,S为极板作用下的有效面积,d为植物叶片的比有效厚度; $E - E^0 = \frac{R_0 T}{n_R F_0} \ln \frac{C_i}{C_o}$ 可变形为:

$\frac{V}{S} F = a E^0 - \frac{a R_0 T}{n_R F_0} \ln \frac{C_T R - f_0}{f_0}$,

进而变形为 $R = \frac{f_0}{C_T} + \frac{f_0}{C_T} e^{\frac{n_R F_0 E^0}{R_0 T}} e^{\left(-\frac{V n_R F_0 F}{S a R_0 T}\right)}$,由于植物叶片的比有效厚度 $d = \frac{V}{S}$,因此, $R = \frac{f_0}{C_T} + \frac{f_0}{C_T} e^{\frac{n_R F_0 E^0}{R_0 T}} e^{\left(-\frac{V n_R F_0 F}{S a R_0 T}\right)}$

可变形为: $R = \frac{f_0}{C_T} + \frac{f_0}{C_T} e^{\frac{n_R F_0 E^0}{R_0 T}} e^{\left(-\frac{d n_R F_0 F}{a R_0 T}\right)}$,令 $y_0 = \frac{f_0}{C_T}$ 、 $k_1 = \frac{f_0}{C_T} e^{\frac{n_R F_0 E^0}{R_0 T}}$ 、 $b_1 = \frac{d n_R F_0}{a R_0 T}$,所述植物叶片的生理

电阻随夹持力变化模型可变形为 $R = y_0 + k_1 e^{-b_1 F}$,其中 y_0 、 k_1 和 b_1 为模型的参数;

步骤八,构建植物叶片的生理容抗随夹持力变化模型,获得模型的各个参数;其中,植物叶片的生理容抗随夹持力变化模型, $X_C = \frac{J_0}{Q} + \frac{J_0}{Q} e^{\frac{n_{XC} F_0 E^0}{R_0 T}} e^{\left(-\frac{d n_{XC} F_0 F}{a R_0 T}\right)}$, 该模型是基于能斯特方程

$E - E^0 = \frac{R_0 T}{n_{XC} F_0} \ln \frac{Q_i}{Q_o}$ 推导出的,其中 X_C 为容抗,E为电动势, E^0 为标准电动势, R_0 是理想气体常

数,T是温度, Q_i 为细胞膜内响应生理容抗的介电物质浓度, Q_o 为细胞膜外响应生理容抗的介电物质浓度, J_0 是细胞膜内响应生理容抗的介电物质浓度 Q_i 与生理容抗之间转化的比例系数,膜内外响应生理容抗的介电物质总量 $Q = Q_i + Q_o$, F_0 是法拉第常数, n_{XC} 是响应生理容抗的介电物质转移数;E可用来做功,与PV成正比 $PV = a E$,a是电动势转换成代谢能的系数,V为植物细胞体积,P是植物细胞受到的压强,压强P由压强公式 $P = \frac{F}{S}$ 求出,F为夹持力,S为极板

作用下的有效面积,d为植物叶片的比有效厚度; $E - E^0 = \frac{R_0 T}{n_{XC} F_0} \ln \frac{Q_i}{Q_o}$ 可变形为:

$\frac{V}{S} F = a E^0 - \frac{a R_0 T}{n_{XC} F_0} \ln \frac{Q X_C - J_0}{J_0}$,

进而变形为 $X_C = \frac{J_0}{Q} + \frac{J_0}{Q} e^{\frac{n_{XC} F_0 E^0}{R_0 T}} e^{\left(-\frac{V n_{XC} F_0 F}{S a R_0 T}\right)}$,由于植物叶片的比有效厚度 $d = \frac{V}{S}$,因此,

$Xc = \frac{I_0}{Q} + \frac{I_0}{Q} e^{\frac{n_{XC} F_0 E^0}{R_0 T}} e^{\left(-\frac{V n_{XC} F_0 F}{S a R_0 T}\right)}$ 可变形为: $Xc = \frac{I_0}{Q} + \frac{I_0}{Q} e^{\frac{n_{XC} F_0 E^0}{R_0 T}} e^{\left(-\frac{d n_{XC} F_0 F}{a R_0 T}\right)}$, 令 $p_0 = \frac{I_0}{Q}$ 、 $k_2 = \frac{I_0}{Q} e^{\frac{n_{XC} F_0 E^0}{R_0 T}}$ 、 $b_2 = \frac{d n_{XC} F_0}{a R_0 T}$,

所述植物叶片的生理容抗随夹持力变化模型可变形为 $Xc = p_0 + k_2 e^{-b_2 F}$, 其中 p_0 、 k_2 和 b_2 为模型的参数;

步骤九, 构建植物叶片的生理感抗随夹持力变化模型, 获得模型的各个参数; 其中, 植物

叶片的生理感抗随夹持力变化模型, $Xl = \frac{L_0}{M_T} + \frac{L_0}{M_T} e^{\frac{n_{XL} F_0 E^0}{R_0 T}} e^{\left(-\frac{d n_{XL} F_0 F}{a R_0 T}\right)}$, 该模型是基于能斯特

方程 $E - E^0 = \frac{R_0 T}{n_{XL} F_0} \ln \frac{M_i}{M_o}$ 推导出的, 其中 Xl 为感抗, E 为电动势, E^0 为标准电动势, R_0 是理想气体

常数, T 是温度, M_i 为细胞膜内响应生理感抗的介电物质浓度, M_o 为细胞膜外响应生理感抗的介电物质浓度, L_0 是细胞膜内响应生理感抗的介电物质浓度 M_i 与生理感抗之间转化的比例

系数, 膜内外响应生理感抗的介电物质总量 $M_T = M_i + M_o$, F_0 是法拉第常数, n_{XL} 是响应生理感抗

的介电物质转移数; E 可用来做功, 与 PV 成正比 $PV = a E$, a 是电动势转换成代谢能的系数, V

为植物细胞体积, P 是植物细胞受到的压强, 压强 P 由压强公式 $P = \frac{F}{S}$ 求出, F 为夹持力, S 为极

板作用下的有效面积, d 为植物叶片的比有效厚度; $E - E^0 = \frac{R_0 T}{n_{XL} F_0} \ln \frac{M_i}{M_o}$ 可变形为: $\frac{V}{S} F = a E^0 - \frac{a R_0 T}{n_{XL} F_0} \ln \frac{M_T Xl - L_0}{L_0}$,

进而变形为 $Xl = \frac{L_0}{M_T} + \frac{L_0}{M_T} e^{\frac{n_{XL} F_0 E^0}{R_0 T}} e^{\left(-\frac{V n_{XL} F_0 F}{S a R_0 T}\right)}$. 由于植物叶片的比有效厚度 $d = \frac{V}{S}$, 因此, $Xl = \frac{L_0}{M_T} + \frac{L_0}{M_T} e^{\frac{n_{XL} F_0 E^0}{R_0 T}} e^{\left(-\frac{d n_{XL} F_0 F}{a R_0 T}\right)}$

可变形为: $Xl = \frac{L_0}{M_T} + \frac{L_0}{M_T} e^{\frac{n_{XL} F_0 E^0}{R_0 T}} e^{\left(-\frac{d n_{XL} F_0 F}{a R_0 T}\right)}$, 令 $q_0 = \frac{L_0}{M_T}$ 、 $k_3 = \frac{L_0}{M_T} e^{\frac{n_{XL} F_0 E^0}{R_0 T}}$ 、 $b_3 = \frac{d n_{XL} F_0}{a R_0 T}$, 所述植物叶片的生理感

抗随夹持力变化模型可变形为 $Xl = q_0 + k_3 e^{-b_3 F}$, 其中 q_0 、 k_3 和 b_3 为模型的参数;

步骤十, 依据步骤七模型中的参数, 获取植物叶片固有生理电阻 IR ;

步骤十一, 依据步骤八模型中的参数, 获取植物叶片固有生理容抗 IXC ;

步骤十二, 依据步骤九模型中的参数, 获取植物叶片固有生理感抗 IXL ;

步骤十三, 计算植物叶片固有生理电阻、固有生理容抗和固有生理感抗的倒数;

步骤十四, 以植物叶片固有生理电阻倒数为参照, 获得基于电生理参数的植物叶片营养主动转输能力 NAT 和被动转输能力 NPT ;

步骤十五, 依据基于电生理参数的植物叶片营养主动转输能力 NAT 和被动转输能力 NPT , 获取植物耐低营养能力 RLN 和营养利用效率 NUE ;

所述步骤十中, 依据步骤七模型中的参数获取植物叶片固有生理电阻 IR 的方法为: $IR = y_0 + k_1$; 所述步骤十一中, 依据步骤八模型中的参数获取植物叶片固有生理容抗 IXC 的方法

为: $IXC = p_0 + k_2$;

所述步骤十二中, 依据步骤九模型中的参数获取植物叶片固有生理感抗 IXL 的方法为:

$IXL = q_0 + k_3$; 所述步骤十三中的计算植物叶片固有生理电阻倒数 IR^- 的计算公式: $IR^- = \frac{1}{IR}$,

植物叶片固有的生理容抗倒数 IXC^- 的计算公式: $IXC^- = \frac{1}{IXC}$, 植物叶片固有生理感抗倒数

IXL^- 的计算公式: $IXL^- = \frac{1}{IXL}$;

所述步骤十四中的基于电生理参数的植物叶片营养主动转输能力 NAT 的计算公式:

$NAT = \frac{IXL^-}{IR^-}$, 基于电生理参数的植物叶片营养被动转输能力 NPT 的计算公式: $NPT = \frac{IXC^-}{IR^-}$; 所

述步骤十五中的植物耐低营养能力RLN的计算方法为： $RLN = \frac{100 NAT}{NAT+NPT}$,单位%；植物营养利用效率NUE的计算方法为： $NUE = \frac{100}{NAT+NPT}$,无单位。

2. 根据权利要求1所述的一种定量植物耐低营养能力和营养利用效率的方法,其特征在于:所述步骤五中,植物叶片生理容抗的计算公式： $Xc = \frac{1}{2\pi fC}$,其中Xc为植物叶片生理容抗,C为植物叶片生理电容,f为测试频率, π 是圆周率等于3.1416。

3. 根据权利要求1所述的一种定量植物耐低营养能力和营养利用效率的方法,其特征在于:所述步骤六中,植物叶片生理感抗的计算公式： $\frac{1}{-Xl} = \frac{1}{Z} - \frac{1}{R} - \frac{1}{Xc}$,其中Xl为植物叶片生理感抗,Xc为植物叶片生理容抗,Z为植物叶片生理阻抗,R为植物叶片生理电阻。

一种定量植物耐低营养能力和营养利用效率的方法

技术领域

[0001] 本发明属于农业工程和农作物信息检测技术领域,具体涉及一种定量植物耐低营养能力和营养利用效率的方法,不仅可以快速、在线定量检测不同环境下不同植物叶片细胞膜的物质转运性能、植物耐低营养能力和营养利用效率,而且还可以在线定量同一环境下不同植物耐低营养能力和营养利用效率,用生物物理指标表征不同环境下不同植物对营养的需求,为作物施肥提供科学数据。

背景技术

[0002] 细胞膜主要由脂质(主要为磷脂)(约占细胞膜总量的50%)、蛋白质(约占细胞膜总量的40%)和糖类(约占细胞膜总量的2%-10%)等物质组成;其中以蛋白质和脂质为主。磷脂双分子层是构成细胞膜的基本支架。在电镜下可分为三层,即在膜的靠内外两侧各有一条厚约2.5nm的电子致密带(亲水部分),中间夹有一条厚2.5nm的透明带(疏水部分)。

[0003] 细胞膜对穿过它的电流所呈现的电阻称为膜电阻。由于细胞膜主要是由蛋白质和脂质构成,因此电阻率较大,因而细胞膜成为提供了生物组织电阻的主要部分。

[0004] 磷脂双分子层是构成细胞膜的基本支架。膜的靠内外两侧为亲水部分,中间为疏水部分。膜蛋白质主要以两种形式同膜脂质相结合:分内在蛋白和外在蛋白两种。内在蛋白以疏水的部分直接与磷脂的疏水部分共价结合,两端带有极性,贯穿膜的内外;外在蛋白以非共价键结合在固有蛋白的外端上,或结合在磷脂分子的亲水头上。如载体、特异受体、酶、表面抗原。占20%~30%的表面蛋白质(外周蛋白质)以带电的氨基酸或基团——极性基团与膜两侧的脂质结合;占70%~80%的结合蛋白质(内在蛋白质)通过一个或几个疏水的 α -螺旋(20~30个疏水氨基酸吸收而形成,每圈3.6个氨基酸残基,相当于膜厚度。相邻的 α -螺旋以膜内、外两侧直链肽连接)即膜内疏水羟基与脂质分子结合。这样的细胞膜结构导致其具有电容性和电感性。其中表面蛋白质(外周蛋白质)的种类和数量决定其电容的大小,结合蛋白质(内在蛋白质)尤其是其中的转运蛋白的种类和数量决定其电感的大小。

[0005] 细胞膜上存在两类主要的转运蛋白,即:载体蛋白(carrier protein)和通道蛋白(channel protein)。载体蛋白又称做载体(carrier)、通透酶(permease)和转运器(transporter),能够与特定溶质结合,通过自身构象的变化,将与它结合的溶质转移到膜的另一侧,载体蛋白有的需要能量驱动,如:各类ATP驱动的离子泵;有的则不需要能量,以自由扩散的方式运输物质,如:缬氨酶素。通道蛋白与所转运物质的结合较弱,它能形成亲水的通道,当通道打开时能允许特定的溶质通过,所有通道蛋白均以自由扩散的方式运输溶质。

[0006] 细胞膜是防止细胞外物质自由进入细胞的屏障,它保证了细胞内环境的相对稳定,使各种生化反应能够有序运行。但是细胞必须与周围环境发生信息、物质与能量的交换,才能完成特定的生理功能,因此细胞必须具有一套物质转运体系,用来获得所需物质和排出代谢废物。据估计细胞膜上与物质转运有关的蛋白占核基因编码蛋白的15~30%,细胞用在物质转运方面的能量达细胞总消耗能量的三分之二。由此,也可以看出,细胞的物质

转运能力是由细胞膜中表面蛋白质和结合蛋白质的种类和数量决定的。

[0007] 细胞膜的成分和结构对物质的运转起着重要作用,细胞膜不同的成分和结构决定着细胞及其组成器官的电生理特征,同时也决定了对不同营养物质的吸收、转运机能。细胞膜上磷脂、表面蛋白质(外周蛋白质)和结合蛋白质(内在蛋白质)的比例,强烈地影响细胞物质运输能力,影响着无机营养的代谢,而无机营养的代谢能力与营养元素的利用效率紧密相关,最终影响植物营养利用效率。另外,结合蛋白质(内在蛋白质)占的比例与一些营养元素的主动转运有紧密的关系,由结合蛋白质导致的细胞物质运输能力占物质总运输能力的比例则决定了营养元素的主动运输能力,营养元素主动运输能力的强弱与植物耐低营养能力紧密相关。因此为了确定细胞膜上磷脂、表面蛋白质(外周蛋白质)和结合蛋白质(内在蛋白质)对细胞膜物质运转的贡献份额以及营养元素主动运输能力占物质总运输能力的比例,本发明以植物叶片为考察器官,依据能斯特方程,联合推导出植物叶片的生理电阻随夹持力变化、植物叶片的生理容抗随夹持力变化以及植物叶片的生理感抗随夹持力变化模型,利用上述三个模型的参数计算植物叶片固有生理电阻、固有生理容抗和固有生理感抗,进一步获取基于电生理参数的植物叶片营养主动转输能力和被动转输能力,最终定量出植物耐低营养能力和营养利用效率。本发明不仅可以快速、在线定量检测不同环境下不同植物耐低营养能力和营养利用效率,测定的结果具有可比性,而且还可以用生物物理指标表征不同环境下不同植物对营养物的需求以及不同环境下不同植物代谢物的运输能力,为作物施肥提供科学数据。

发明内容

[0008] 本发明的目的在于提供一种定量植物耐低营养能力和营养利用效率的方法,不仅填补了用生物物理指标来表征营养主动转输能力和被动转输能力的空白,而且也填补了用生物物理指标表征不同环境下不同植物对营养物的需求以及不同环境下不同植物代谢物的运输能力的空白,为作物精确施肥提供科学依据。

[0009] 为了解决以上技术问题,本发明采用的具体技术方案如下:

[0010] 一种定量植物耐低营养能力和营养利用效率的方法,包括以下步骤:

[0011] 步骤一,将测定装置与LCR测试仪连接;

[0012] 步骤二,选取待测植物的新鲜枝条,并包住枝条基部;

[0013] 步骤三,从新鲜枝条上采集第二展开叶作为待测叶片,放到蒸馏水中浸泡30分钟;

[0014] 步骤四,吸干叶片表面水,立即将待测叶片夹在测定装置平行电极板之间,设置测定电压、频率,通过改变铁块的质量来设置不同的夹持力,并联模式同时测定不同夹持力下的植物叶片生理电容、生理电阻、生理阻抗;

[0015] 步骤五,根据植物叶片生理电容计算生理容抗;

[0016] 步骤六,依据植物叶片生理电阻、生理阻抗和生理容抗,计算植物叶片生理感抗;

[0017] 步骤七,构建植物叶片的生理电阻随夹持力变化模型,获得模型的各个参数;

[0018] 步骤八,构建植物叶片的生理容抗随夹持力变化模型,获得模型的各个参数;

[0019] 步骤九,构建植物叶片的生理感抗随夹持力变化模型,获得模型的各个参数;

[0020] 步骤十,依据步骤七模型中的参数,获取植物叶片固有生理电阻IR;

[0021] 步骤十一,依据步骤八模型中的参数,获取植物叶片固有生理容抗IXC;

[0022] 步骤十二,依据步骤九模型中的参数,获取植物叶片固有生理感抗IXL;

[0023] 步骤十三,计算植物叶片固有生理电阻、固有生理容抗和固有生理感抗的倒数;

[0024] 步骤十四,以植物叶片固有生理电阻倒数为参照,获得基于电生理参数的植物叶片营养主动转输能力NAT和被动转输能力NPT;

[0025] 步骤十五,依据基于电生理参数的植物叶片营养主动转输能力NAT和被动转输能力NPT,获取植物耐低营养能力RLN和营养利用效率NUE。

[0026] 进一步,所述步骤一中的测定装置包括支架(1)、泡沫板(2)、电极板(3)、导线(4)、铁块(5)、塑料棒(6)及固定夹(7),支架(1)为矩形框架结构、且一侧开放,支架(1)上端开有通孔,供塑料棒(6)伸入,支架(1)下端朝内一侧及塑料棒(6)底端分别粘有两个泡沫板(2),泡沫板(2)内镶嵌电极板(3),两个电极板(3)各自引出一根导线(4),塑料棒(6)的泡沫板(2)上可放置固定质量的铁块(5),塑料棒(6)位于支架内部的一端由固定夹(7)进行固定;所述电极板(3)为圆形极板,所述电极板(3)的材质为铜。

[0027] 进一步,所述步骤三中新鲜枝条上的第二展开叶是依据从上往下的原则,以新枝上刚刚发育完全且完全展开的叶为第一完全展开叶,依次类推;分别为第二完全展开叶、第三完全展开叶,等。

[0028] 进一步,所述步骤四中不同的夹持力的设置方法为:通过增加不同质量的铁块,依据重力学公式: $F = (M+m)g$ 计算出夹持力F,式中F为夹持力,单位N;M为铁块质量,m为塑料棒与电极片的质量,kg;g是重力加速度为9.8N/kg。

[0029] 进一步,所述步骤五中植物叶片生理容抗的计算公式: $X_c = \frac{1}{2\pi fC}$,其中 X_c 为植物叶片生理容抗,C为植物叶片生理电容,f为测试频率, π 是圆周率等于3.1416。

[0030] 进一步,植物叶片生理感抗的计算公式: $\frac{1}{X_l} = \frac{1}{Z} - \frac{1}{R} - \frac{1}{X_c}$,其中 X_l 为植物叶片生理感抗, X_c 为植物叶片生理容抗,Z为植物叶片生理阻抗,R为植物叶片生理电阻。

[0031] 进一步,所述步骤七中,植物叶片的生理电阻随夹持力变化模型, $R = \frac{f_0}{C_T} + \frac{f_0}{C_T} e^{\frac{nR F_0 E^0}{R_0 T}} e^{-\left(\frac{d n R F_0 F}{a R_0 T}\right)}$,该模型是基于能斯特方程 $E - E^0 = \frac{R_0 T}{n R F_0} \ln \frac{C_i}{C_o}$ 推导出的,其中R为生理电阻,E为电动势, E^0 为标准电动势, R_0 是理想气体常数,T是温度, C_i 为细胞膜内响应生理电阻的介电物质浓度, C_o 为细胞膜外响应生理电阻的介电物质浓度, f_0 是细胞膜内响应生理电阻的介电物质浓度 C_i 与生理电阻之间转化的比例系数,膜内外响应生理电阻的介电物质总量 $C_T = C_i + C_o$, F_0 是法拉第常数, n_R 是响应生理电阻的介电物质转移数;E可用来做功,与PV成正比 $PV = a E$,a是电动势转换成代谢能的系数,v为植物细胞体积,P是植物细胞受到的压强,压强P由压强公式 $P = \frac{F}{S}$ 求出,F为夹持力,S为极板作用下的有效面积,d为植物叶片的比有效厚度; $E - E^0 = \frac{R_0 T}{n R F_0} \ln \frac{C_i}{C_o}$ 可变形为: $\frac{V}{S} F = a E^0 - \frac{a R_0 T}{n R F_0} \ln \frac{C_T R - f_0}{f_0}$,进而变形为 $R = \frac{f_0}{C_T} + \frac{f_0}{C_T} e^{\frac{n R F_0 E^0}{R_0 T}} e^{-\left(\frac{V n R F_0 F}{S a R_0 T}\right)}$,由于植物叶片的比有效厚度 $d = \frac{V}{S}$,因此, $R = \frac{f_0}{C_T} + \frac{f_0}{C_T} e^{\frac{n R F_0 E^0}{R_0 T}} e^{-\left(\frac{V n R F_0 F}{S a R_0 T}\right)}$ 可变形为: $R = \frac{f_0}{C_T} + \frac{f_0}{C_T} e^{\frac{n R F_0 E^0}{R_0 T}} e^{-\left(\frac{d n R F_0 F}{a R_0 T}\right)}$,令 $y_0 = \frac{f_0}{C_T}$ 、 $k_1 = \frac{f_0}{C_T} e^{\frac{n R F_0 E^0}{R_0 T}}$ 、 $b_1 = \frac{d n R F_0}{a R_0 T}$,所述植物叶片的生理电阻随夹持力变化模型可变形为 $R = y_0 + k_1 e^{-b_1 F}$,其中 y_0 、 k_1 和 b_1 为模型的参数。

[0032] 进一步,所述步骤八中,植物叶片的生理容抗随夹持力变化模型, $X_c = \frac{1}{Q} +$

$\frac{J_0}{Q} e^{\frac{n_{XC} F_0 E^0}{R_0 T}} e^{-\frac{d n_{XC} F_0 F}{a R_0 T}}$, 该模型是基于能斯特方程 $E - E^0 = \frac{R_0 T}{n_{XC} F_0} \ln \frac{Q_i}{Q_o}$ 推导出的, 其中 X_c 为生理容抗, E 为电动势, E^0 为标准电动势, R_0 是理想气体常数, T 是温度, Q_i 为细胞膜内响应生理容抗的介电物质浓度, Q_o 为细胞膜外响应生理容抗的介电物质浓度, J_0 是细胞膜内响应生理容抗的介电物质浓度 Q_i 与生理容抗之间转化的比例系数, 膜内外响应生理容抗的介电物质总量 $Q = Q_i + Q_o$, F_0 是法拉第常数, n_{XC} 是响应生理容抗的介电物质转移数; E 可用来做功, 与 PV 成正比 $PV = a E$, a 是电动势转换成代谢能的系数, V 为植物细胞体积, P 是植物细胞受到的压强, 压强 P 由压强公式 $P = \frac{F}{S}$ 求出, F 为夹持力, s 为极板作用下的有效面积, d 为植物叶片的比有效厚度; $E - E^0 = \frac{R_0 T}{n_{XC} F_0} \ln \frac{Q_i}{Q_o}$ 可变形为: $\frac{V}{S} F = a E^0 - \frac{a R_0 T}{n_{XC} F_0} \ln \frac{Q X_c - J_0}{J_0}$, 进而变形为 $X_c = \frac{J_0}{Q} + \frac{J_0}{Q} e^{\frac{n_{XC} F_0 E^0}{R_0 T}} e^{-\frac{V n_{XC} F_0 F}{S a R_0 T}}$, 由于植物叶片的比有效厚度 $d = \frac{V}{S}$, 因此, $X_c = \frac{J_0}{Q} + \frac{J_0}{Q} e^{\frac{n_{XC} F_0 E^0}{R_0 T}} e^{-\frac{d n_{XC} F_0 F}{a R_0 T}}$, 令 $p_0 = \frac{J_0}{Q}$, $k_2 = \frac{J_0}{Q} e^{\frac{n_{XC} F_0 E^0}{R_0 T}}$, $b_2 = \frac{d n_{XC} F_0}{a R_0 T}$, 所述植物叶片的生理容抗随夹持力变化模型可变形为 $X_c = p_0 + k_2 e^{-b_2 F}$, 其中 p_0 , k_2 和 b_2 为模型的参数。

[0033] 进一步, 所述步骤九中, 植物叶片的生理感抗随夹持力变化模型, $X_l = \frac{L_0}{M_T} + \frac{L_0}{M_T} e^{\frac{n_{XL} F_0 E^0}{R_0 T}} e^{-\frac{d n_{XL} F_0 F}{a R_0 T}}$, 该模型是基于能斯特方程 $E - E^0 = \frac{R_0 T}{n_{XL} F_0} \ln \frac{M_i}{M_o}$ 推导出的, 其中 X_l 为生理感抗, E 为电动势, E^0 为标准电动势, R_0 是理想气体常数, T 是温度, M_i 为细胞膜内响应生理感抗的介电物质浓度, M_o 为细胞膜外响应生理感抗的介电物质浓度, L_0 是细胞膜内响应生理感抗的介电物质浓度 M_i 与生理感抗之间转化的比例系数, 膜内外响应生理感抗的介电物质总量 $M_T = M_i + M_o$, F_0 是法拉第常数, n_{XL} 是响应生理感抗的介电物质转移数; E 可用来做功, 与 PV 成正比 $PV = a E$, a 是电动势转换成代谢能的系数, V 为植物细胞体积, P 是植物细胞受到的压强, 压强 P 由压强公式 $P = \frac{F}{S}$ 求出, F 为夹持力, s 为极板作用下的有效面积, d 为植物叶片的比有效厚度; $E - E^0 = \frac{R_0 T}{n_{XL} F_0} \ln \frac{M_i}{M_o}$ 可变形为: $\frac{V}{S} F = a E^0 - \frac{a R_0 T}{n_{XL} F_0} \ln \frac{M_T X_l - L_0}{L_0}$, 进而变形为 $X_l = \frac{L_0}{M_T} + \frac{L_0}{M_T} e^{\frac{n_{XL} F_0 E^0}{R_0 T}} e^{-\frac{V n_{XL} F_0 F}{S a R_0 T}}$, 由于植物叶片的比有效厚度 $d = \frac{V}{S}$, 因此, $X_l = \frac{L_0}{M_T} + \frac{L_0}{M_T} e^{\frac{n_{XL} F_0 E^0}{R_0 T}} e^{-\frac{d n_{XL} F_0 F}{a R_0 T}}$, 令 $q_0 = \frac{L_0}{M_T}$, $k_3 = \frac{L_0}{M_T} e^{\frac{n_{XL} F_0 E^0}{R_0 T}}$, $b_3 = \frac{d n_{XL} F_0}{a R_0 T}$, 所述植物叶片的生理感抗随夹持力变化模型可变形为 $X_l = q_0 + k_3 e^{-b_3 F}$, 其中 q_0 , k_3 和 b_3 为模型的参数。

[0034] 进一步, 所述步骤十中, 依据步骤七模型中的参数获取植物叶片固有生理电阻 IR 的方法为: $IR = y_0 + k_1$ 。

[0035] 进一步, 所述步骤十一中, 依据步骤八模型中的参数获取植物叶片固有生理容抗 IXC 的方法为: $IXC = p_0 + k_2$ 。

[0036] 进一步, 所述步骤十二中, 依据步骤九模型中的参数获取植物叶片固有生理感抗 IXL 的方法为: $IXL = q_0 + k_3$ 。

[0037] 进一步, 所述步骤十三中的计算植物叶片固有生理电阻倒数 IR^- 的计算公式: $IR^- = \frac{1}{IR}$, 植物叶片固有的生理容抗倒数 IXC^- 的计算公式: $IXC^- = \frac{1}{IXC}$, 植物叶片固有生理感抗倒数 IXL^- 的计算公式: $IXL^- = \frac{1}{IXL}$ 。

[0038] 进一步,所述步骤十四中的基于电生理参数的植物叶片营养主动运输能力NAT的计算公式: $NAT = \frac{IXL^-}{IR^-}$,基于电生理参数的植物叶片营养被动运输能力NPT的计算公式:

$$NPT = \frac{IXC^-}{IR^-}。$$

[0039] 进一步,所述步骤十五中的植物耐低营养能力RLN的计算方法为: $RLN = \frac{100 NAT}{NAT+NPT}$,单位%;植物营养利用效率NUE的计算方法为: $NUE = \frac{100}{NAT+NPT}$,无单位。

[0040] 本发明具有有益效果:

[0041] 1.本发明可以快速、在线定量检测不同环境下不同植物固有的营养主动运输能力和被动运输能力,测定的结果不因测定条件的变化而变化,具有可比性。

[0042] 2.本发明通过定量测定植物耐低营养能力和营养利用效率,用电生理指标表征了不同植物对营养物的需求。

[0043] 3.本发明通过测定细胞膜上磷脂、表面蛋白质(外周蛋白质)和结合蛋白质(内在蛋白质)对细胞膜物质运转的贡献份额,用电生理指标表征不同环境下不同植物代谢物的固有的运输能力,为对比不同植物在不同环境下细胞膜功能的变化提供定量数据,为作物精确施肥提供科学依据。

[0044] 4.本发明简便,适用性广,需要的仪器价格低廉。

附图说明

[0045] 图1为细胞膜的结构模型;

[0046] 图2为本发明中测定装置的结构示意图;

[0047] 图中:1.支架;2.泡沫板;3.电极板;4.电导线;5.铁块;6.塑料棒;7.固定夹。

具体实施方式

[0048] 下面结合附图与实施例对本发明作进一步说明。

[0049] 本发明的基本原理为:

[0050] 由重力学公式:

$$[0051] \quad F = (M+m)g \quad (1)$$

[0052] 式中F为重力(夹持力),N;M为铁块质量,m为塑料棒与电极片的质量,kg;g是重力加速度为9.8,N/kg。

[0053] 以叶片中细胞液溶质作为电介质,将叶片夹在平行板电容器的两平行板电容器极板之间,构成平行板电容传感器。通过增加一定质量的铁块得到不同夹持力下植物叶片的生理电容,而不同的压力必定会导致叶片中细胞液溶质浓度的不同变化,从而改变叶片细胞的弹性及可塑性,引起两电容器极板间叶片组织细胞液溶质介电常数的变化,从而影响植物生理电容、电阻和阻抗等电生理指标。

[0054] 植物叶片生理容抗的计算公式: $X_c = \frac{1}{2\pi fC}$,其中 X_c 为植物叶片生理容抗,C为植物叶片生理电容,f为测试频率, π 是圆周率等于3.1416。

[0055] 由于采用并联模式测定植物叶片的生理电阻、生理阻抗和生理电容;因此,植物叶

片生理感抗的计算公式： $\frac{1}{-X_l} = \frac{1}{z} - \frac{1}{R} - \frac{1}{X_c}$ ，其中 X_l 为植物叶片生理感抗， X_c 为植物叶片生理容抗， z 为植物叶片生理阻抗， R 为植物叶片生理电阻。

[0056] 由于电阻性电流是由介电物质引起的，所以它是由膜对各种介电物质通透性的大小和介电物质是否大量存在等因素决定的。外界激励改变介电物质的通透性，影响了内外介电物质的浓度，而内外介电物质浓度差服从Nemst方程，而生理电阻与电导率成反比，而电导率与细胞内介电物质浓度成正比，由此可推导出，细胞的生理电阻与外界激励的关系。

[0057] 植物细胞水分的多少关系着植物叶片细胞弹性的强弱，在不同夹持力下，不同植物细胞膜的通透性发生不同的改变，因此其生理电阻是不同的。

[0058] 能斯特方程的表达式如(2)式：

$$[0059] \quad E - E^0 = \frac{R_0 T}{nR F_0} \ln \frac{C_i}{C_o} \quad (2)$$

[0060] 其中， E 为电动势； E^0 为标准电动势； R_0 是理想气体常数，等于 $8.314570 \text{ J} \cdot \text{K}^{-1} \cdot \text{mol}^{-1}$ ， T 是温度，单位 K ； C_i 为细胞膜内响应生理电阻的介电物质浓度， C_o 为细胞膜外响应生理电阻的介电物质浓度，膜内外响应生理电阻的介电物质总量 $C_T = C_i + C_o$ ， F_0 是法拉第常数，等于 $96485 \text{ C} \cdot \text{mol}^{-1}$ ； nR 是响应生理电阻的介电物质转移数，单位 mol 。

[0061] 电动势 E 的内能可转化成压力做功，与 PV 成正比 $PV = aE$ ，即：

$$[0062] \quad PV = aE = aE^0 + \frac{a R_0 T}{nR F_0} \ln \frac{C_i}{C_o} \quad (3)$$

[0063] 其中： P 为植物细胞受到的压强， a 是电动势转换能量系数， v 为植物细胞体积；

[0064] 植物细胞受到的压强 P 可由压强公式求出，压强公式： $P = \frac{F}{S}$ ，其中 F 为夹持力， s 为极板作用下的有效面积；

[0065] 在叶肉细胞里，液泡和细胞质占据了细胞内绝大部分空间。对叶肉细胞而言， C_o 与 C_i 之和是一定的，等于膜内外响应生理电阻的介电物质总量 C_T ， C_i 则与电导率成正比，而电

导率为电阻 R 的倒数，因此， $\frac{C_i}{C_o}$ 可表达成 $\frac{C_i}{C_o} = \frac{\frac{f_0}{R}}{C_T - \frac{f_0}{R}} = \frac{f_0}{C_T R - f_0}$ ，其中 R 为电阻， f_0 是细胞膜内响应生理电阻的介电物质浓度 C_i 与电阻之间转化的比例系数，因此，(3)可变成：

$$[0066] \quad \frac{V}{S} F = a E^0 - \frac{a R_0 T}{nR F_0} \ln \frac{C_T R - f_0}{f_0} \quad (4)$$

[0067] (4)式变形，得

$$[0068] \quad \frac{a R_0 T}{nR F_0} \ln \frac{C_T R - f_0}{f_0} = a E^0 - \frac{V}{S} F \quad (5)$$

[0069] (5)式变形，得

$$[0070] \quad \ln \frac{C_T R - f_0}{f_0} = \frac{nR F_0 E^0}{R_0 T} - \frac{V nR F_0}{S a R_0 T} F \quad (6)$$

[0071] (6)式两边取指数，可变成：

$$[0072] \quad \frac{C_T R - f_0}{f_0} = e^{\frac{nR F_0 E^0}{R_0 T}} e^{\left(-\frac{V nR F_0}{S a R_0 T} F\right)} \quad (7)$$

[0073] 进一步变形，可得：

$$[0074] \quad R = \frac{f_0}{C_T} + \frac{f_0}{C_T} e^{\frac{nR F_0 E^0}{R_0 T}} e^{\left(-\frac{V nR F_0}{S a R_0 T} F\right)} \quad (8)$$

[0075] 式(8)中R为生理电阻,由于植物叶片的比有效厚度 $d=\frac{V}{S}$, (8)式可变形为:

$$[0076] \quad R = \frac{f_0}{C_T} + \frac{f_0}{C_T} e^{\frac{n_R F_0 E^0}{R_0 T}} e^{-\frac{d n_R F_0}{a R_0 T} F} \quad (9)$$

[0077] 对于同一个待测叶片在同一环境下,式(9)中 d 、 a 、 E^0 、 R_0 、 T 、 n_R 、 F_0 、 C_T 、 f_0 都为定值;

令 $y_0 = \frac{f_0}{C_T}$ 、 $k_1 = \frac{f_0}{C_T} e^{\frac{n_R F_0 E^0}{R_0 T}}$ 、 $b_1 = \frac{d n_R F_0}{a R_0 T}$,因此(9)式可变形为:

$$[0078] \quad R = y_0 + k_1 e^{-b_1 F} \quad (10)$$

[0079] (10)式中 y_0 、 k_1 和 b_1 为模型的参数。当 $F=0$ 代入到(10)式时,此时得到植物叶片固有生理电阻 IR : $IR = y_0 + k_1$ 。

[0080] 同一对象在同一环境下的容抗测定中,容抗大小主要取决于膜内外响应生理容抗的介电物质浓度,所以膜对各种响应生理容抗的介电物质的通透性大小决定了细胞容抗大小,而对于叶片来说,容抗则更是取决于膜内外响应生理容抗的介电物质的浓度。外界激励改变介电物质的膜通透性,影响了膜内外响应生理容抗的介电物质的浓度,而膜内外响应生理容抗的介电物质的浓度差也服从能斯特(Nemst)方程,在膜外响应生理容抗的介电物质的浓度一定时,生理容抗则与细胞内响应生理容抗的介电物质的浓度成反比,由此可推导出,细胞的生理容抗也与外界激励的关系。

[0081] 植物细胞水分的多少关系着植物叶片细胞弹性的强弱,在不同的夹持力下,不同植物细胞膜的响应生理容抗的介电物质的通透性发生不同的改变,因此其生理容抗是不同的。

[0082] 能斯特方程的表达式如(11)式:

$$[0083] \quad E - E^0 = \frac{R_0 T}{n_{XC} F_0} \ln \frac{Q_i}{Q_o} \quad (11)$$

[0084] 其中, E 为电动势, E^0 为标准电动势, R_0 是理想气体常数,等于 $8.314570 \text{J} \cdot \text{K}^{-1} \cdot \text{mol}^{-1}$; T 是温度,单位 K ; Q_i 为细胞膜内响应生理容抗的介电物质浓度, Q_o 为细胞膜外响应生理容抗的介电物质浓度,膜内外响应生理容抗的介电物质总量 $Q = Q_i + Q_o$, F_0 是法拉第常数,等于 $96485 \text{C} \cdot \text{mol}^{-1}$; n_{XC} 是响应生理容抗的介电物质转移数,单位 mol 。

[0085] 电动势 E 的内能可转化成压力做功,与 PV 成正比 $PV = aE$,即:

$$[0086] \quad PV = aE = aE^0 + \frac{a R_0 T}{n_{XC} F_0} \ln \frac{Q_i}{Q_o} \quad (12)$$

[0087] 其中: P 同样是植物细胞受到的压强, a 同样是电动势转换能量系数, V 同样为植物细胞体积;

[0088] 植物细胞受到的压强 P 可由压强公式求出,压强公式: $P = \frac{F}{S}$,其中 F 同样为夹持力, s 为极板作用下的有效面积;

[0089] 在叶肉细胞里,液泡和细胞质占据了细胞内绝大部分空间。对叶肉细胞而言, Q_o 与 Q_i 之和是一定的,等于膜内外响应生理容抗的介电物质总量 Q , Q_i 则与响应生理容抗的介电物质电导率成正比,而响应生理容抗的介电物质电导率为容抗 X_c 的倒数,因此, $\frac{Q_i}{Q_o}$ 可表达成

$$\frac{Q_i}{Q_o} = \frac{\frac{J_0}{X_c}}{Q - \frac{J_0}{X_c}} = \frac{J_0}{Q X_c - J_0}, X_c \text{为容抗, } J_0 \text{是细胞膜内响应生理容抗的介电物质浓度 } Q_i \text{与容抗之间转}$$

化的比例系数,因此,(12)可变成:

$$[0090] \quad \frac{V}{S}F = a E^0 - \frac{a R_0 T}{n_{XC} F_0} \ln \frac{Q Xc - J_0}{J_0} \quad (13)$$

[0091] (13)式变形,得

$$[0092] \quad \frac{a R_0 T}{n_{XC} F_0} \ln \frac{Q Xc - J_0}{J_0} = a E^0 - \frac{V}{S}F \quad (14)$$

[0093] (14)可变成:

$$[0094] \quad \ln \frac{Q Xc - J_0}{J_0} = \frac{n_{XC} F_0 E^0}{R T} - \frac{V n_{XC} F_0}{S a R T} F \quad (15)$$

[0095] (15)式两边取指数,可变成:

$$[0096] \quad \frac{Q Xc - J_0}{J_0} = e^{\frac{n_{XC} F_0 E^0}{R_0 T}} e^{-\frac{V n_{XC} F_0}{S a R_0 T} F} \quad (16)$$

[0097] 进一步变形,可得:

$$[0098] \quad Xc = \frac{J_0}{Q} + \frac{J_0}{Q} e^{\frac{n_{XC} F_0 E^0}{R_0 T}} e^{-\frac{V n_{XC} F_0}{S a R_0 T} F} \quad (17)$$

[0099] 式(17)中Xc为生理容抗,由于植物叶片的比有效厚度 $d = \frac{V}{S}$, (17)式可变形为:

$$[0100] \quad Xc = \frac{J_0}{Q} + \frac{J_0}{Q} e^{\frac{n_{XC} F_0 E^0}{R_0 T}} e^{-\frac{d n_{XC} F_0}{a R_0 T} F} \quad (18)$$

[0101] 对于同一个待测叶片在同一环境下, (18)式中d、a、 E^0 、 R_0 、T、 n_{XC} 、 F_0 、Q、 J_0 都为定值,

令 $p_0 = \frac{J_0}{Q}$ 、 $k_2 = \frac{J_0}{Q} e^{\frac{n_{XC} F_0 E^0}{R_0 T}}$ 、 $b_2 = \frac{d n_{XC} F_0}{a R_0 T}$,因此(18)式可变形为:

$$[0102] \quad Xc = p_0 + k_2 e^{-b_2 F} \quad (19)$$

[0103] (19)式中 p_0 、 k_2 和 b_2 为模型的参数。当 $F=0$ 代入到(19)式时,此时得到植物叶片固有生理容抗IXC: $IXC = p_0 + k_2$ 。

[0104] 同样,在不同的夹持力下,不同植物细胞膜的响应生理感抗的介电物质的通透性也发生不同的改变,因此其生理感抗是不同的。

[0105] 能斯特方程的表达式如(20)式:

$$[0106] \quad E - E^0 = \frac{R_0 T}{n_{XL} F_0} \ln \frac{M_i}{M_o} \quad (20)$$

[0107] 其中,E为电动势, E^0 为标准电动势, R_0 是理想气体常数,等于 $8.314570 \text{ J} \cdot \text{K}^{-1} \cdot \text{mol}^{-1}$; T是温度,单位K; M_i 为细胞膜内响应生理感抗的介电物质浓度, M_o 为细胞膜外响应生理感抗的介电物质浓度,膜内外响应生理感抗的介电物质总量 $M_T = M_i + M_o$, F_0 是法拉第常数,等于 $96485 \text{ C} \cdot \text{mol}^{-1}$; n_{XL} 是响应生理感抗的介电物质转移数,单位mol。

[0108] 电动势E的内能可转化成压力做功,与PV成正比 $PV = aE$,即:

$$[0109] \quad PV = aE = a E^0 + \frac{a R_0 T}{n_{XL} F_0} \ln \frac{M_i}{M_o} \quad (21)$$

[0110] 其中:P同样是植物细胞受到的压强,a同样是电动势转换能量系数,V同样为植物细胞体积;

[0111] 植物细胞受到的压强P可由压强公式求出,压强公式: $P = \frac{F}{S}$,其中F同样为夹持力,s为极板作用下的有效面积;

[0112] 在叶肉细胞里,液泡和细胞质占据了细胞内绝大部分空间。对叶肉细胞而言, M_o 与 M_i 之和是一定的,等于膜内外响应生理感抗的介电物质总量 M_T , M_i 则与响应生理感抗的介电

物质电导率成正比,而响应生理感抗的介电物质电导率为感抗 X_1 的倒数,因此, $\frac{M_i}{M_o}$ 可表达成

$$\frac{M_i}{M_o} = \frac{\frac{L_0}{X_1}}{M_T - \frac{L_0}{X_1}} = \frac{L_0}{M_T X_1 - L_0}, X_1 \text{ 为感抗, } L_0 \text{ 是细胞膜内响应生理感抗的介电物质浓度 } M_i \text{ 与感抗之间}$$

转化的比例系数,因此,(21)式可变成:

$$[0113] \quad \frac{V}{S} F = a E^0 - \frac{a R_0 T}{n_{XL} F_0} \ln \frac{M_T X_1 - L_0}{L_0} \quad (22)$$

[0114] (22)式变形,得

$$[0115] \quad \frac{a R_0 T}{n_{XL} F_0} \ln \frac{M_T X_1 - L_0}{L_0} = a E^0 - \frac{V}{S} F \quad (23)$$

[0116] (24)可变成:

$$[0117] \quad \ln \frac{M_T X_1 - L_0}{L_0} = \frac{n_{XL} F_0 E^0}{R T} - \frac{V n_{XL} F_0}{S a R T} F \quad (24)$$

[0118] (24)式两边取指数,可变成:

$$[0119] \quad \frac{M_T X_1 - L_0}{L_0} = e^{\frac{n_{XL} F_0 E^0}{R_0 T}} e^{-\frac{V n_{XL} F_0}{S a R_0 T} F} \quad (25)$$

[0120] 进一步变形,可得:

$$[0121] \quad X_1 = \frac{L_0}{M_T} + \frac{L_0}{M_T} e^{\frac{n_{XL} F_0 E^0}{R_0 T}} e^{-\frac{V n_{XL} F_0}{S a R_0 T} F} \quad (26)$$

[0122] 式(26)中 X_1 为生理感抗,由于植物叶片的比有效厚度 $d = \frac{V}{S}$, (26)式可变形为:

$$[0123] \quad X_1 = \frac{L_0}{M_T} + \frac{L_0}{M_T} e^{\frac{n_{XL} F_0 E^0}{R_0 T}} e^{-\frac{d n_{XL} F_0}{a R_0 T} F} \quad (27)$$

[0124] 对于同一个待测叶片在同一环境下,(27)式中 d 、 a 、 E^0 、 R_0 、 T 、 n_{XL} 、 F_0 、 M_T 、 L_0 都为定值,令 $q_0 = \frac{L_0}{M_T}$ 、 $k_3 = \frac{L_0}{M_T} e^{\frac{n_{XL} F_0 E^0}{R_0 T}}$ 、 $b_3 = \frac{d n_{XL} F_0}{a R_0 T}$,因此(27)式可变形为:

$$[0125] \quad X_1 = q_0 + k_3 e^{-b_3 F} \quad (28)$$

[0126] (28)式中 q_0 、 k_3 和 b_3 为模型的参数。当 $F=0$ 代入到(28)式时,此时得到植物叶片固有生理感抗 I_{XL} : $I_{XL} = q_0 + k_3$ 。

[0127] 植物的固有生理电阻 IR 的计算公式: $\frac{1}{IR} = \frac{1}{IR_1} + \frac{1}{IR_2} + \frac{1}{IR_3} + \dots + \frac{1}{IR_n}$,其中 IR_1 、 IR_2 、 IR_3 、 \dots 、 IR_n 为各个单位细胞膜的固有电阻,假定各个单位细胞膜的固有电阻相等,也即 $IR_1 = IR_2 = IR_3 = \dots = IR_n = IR_0$,那么植物的固有生理电阻的计算公式: $\frac{1}{IR} = \frac{n}{IR_0}$,其中 n 则可以表征为引起生物组织电阻的蛋白质和脂质的数量。

[0128] 植物的固有生理容抗 IXC 的计算公式: $\frac{1}{IXC} = \frac{1}{IXC_1} + \frac{1}{IXC_2} + \frac{1}{IXC_3} + \dots + \frac{1}{IXC_p}$,其中 IXC_1 、 IXC_2 、 IXC_3 、 \dots 、 IXC_p 为各个单位细胞膜的固有容抗,假定各个单位细胞膜的固有容抗相等,也即 $IXC_1 = IXC_2 = IXC_3 = \dots = IXC_p = IXC_0$,那么植物的固有生理容抗的计算公式: $\frac{1}{IXC} = \frac{p}{IXC_0}$,其中 p 则可以表征为引起生物组织容抗的蛋白质尤其是表面蛋白质(外周蛋白质)的数量。

[0129] 植物的固有生理感抗 IXL 的计算公式: $\frac{1}{IXL} = \frac{1}{IXL_1} + \frac{1}{IXL_2} + \frac{1}{IXL_3} + \dots + \frac{1}{IXL_q}$,其中 IXL_1 、 IXL_2 、 IXL_3 、 \dots 、 IXL_q 为各个单位细胞膜的固有感抗,假定各个单位细胞膜的固有感抗相等,也即

$IXL_1 = IXL_2 = IXL_3 = \dots = IXL_q = IXL_0$, 那么植物的固有生理感抗的计算公式: $\frac{1}{IXL} = \frac{q}{IXL_0}$, 其中q则可以表征为引起生物组织感抗的蛋白质-结合蛋白质(内在蛋白质)尤其是其中的转运蛋白的数量。

[0130] 植物叶片固有生理感抗倒数 IXL^- 的计算公式: $IXL^- = \frac{1}{IXL}$, 植物叶片固有生理容抗倒数 IXC^- 的计算公式: $IXC^- = \frac{1}{IXC}$, 植物叶片固有生理电阻倒数 R^- 的计算公式: $R^- = \frac{1}{R}$ 。由表面

蛋白质(外周蛋白质)导致的细胞物质运输能力占物质总运输能力的比例则决定了营养元素的被动运输能力, 由结合蛋白质导致的细胞物质运输能力占物质总运输能力的比例则决定了营养元素的主动运输能力。由于, 基于电生理参数的植物叶片营养主动运输能力

$NAT = \frac{IXL^-}{R^-} = \frac{\frac{1}{IXL_0}}{\frac{1}{R_0}} = \frac{R_0}{IXL_0}$, 同时由于同一种植物 $\frac{R_0}{IXL_0}$ 一定, 因此NAT可以表征为植物营养元素

的主动运输能力。基于电生理参数的植物叶片营养被动运输能力 $NPT = \frac{IXC^-}{R^-} = \frac{\frac{1}{IXC_0}}{\frac{1}{R_0}} = \frac{R_0}{IXC_0}$, 由

于同一种植物 $\frac{R_0}{IXC_0}$ 一定, 因此NPT可以表征为引起植物营养元素的被动运输能力。由于植物主动运输能力决定着离子吸收最小浓度, 因此也决定了植物耐低营养能力, 因此植物耐低营养能力可以用植物主动运输能力占植物营养总运输能力的占比。而植物营养总运输能力

则为 $NAT+NPT$, 因此植物耐低营养能力 $RLN = \frac{100 NAT}{NAT+NPT}$, 单位%; 而植物营养利用效率则表示为

$NUE = \frac{100}{NAT+NPT}$, 无单位。

[0131] 一种定量植物耐低营养能力和营养利用效率的方法的测定装置, 如图2所示, 由支架1、泡沫板2、电极板3、电导线4、铁块5、塑料棒6、固定夹7组成; 支架1为矩形框架结构、且一侧开放, 支架1上端开有通孔, 供塑料棒6伸入, 支架1下端朝内一侧及塑料棒6底端分别粘有两个泡沫板2, 泡沫板2内镶嵌电极板3, 两个电极板3各自引出一根导线4, 用于与LCR测试仪(HIOKI 3532-50型, 日本日置)连接, 塑料棒6的泡沫板2上可放置固定质量的铁块5, 并联模式测定植物叶片的生理电阻、生理阻抗、生理电容; 塑料棒6位于支架内部的一端由固定夹7进行固定, 当塑料棒下端与支架端合在一起时, 两个电极板3就完全对应在一起; 电极板3为材质为铜的圆形极板, 以减少电极的边缘效应。

[0132] 本发明的使用步骤如下: 使用时先将本发明装置的两根导线4与LCR测试仪的9140四端子测试探头相连, 再抬起塑料棒6, 使两电极板3将待测量的植物叶片夹持住, 电极板的直径10mm, 设置测定电压1.5伏, 测定频率为3000Hz, 标定塑料棒与电极片的质量以及铁块5的质量, 并联模式测定不同夹持力下植物叶片生理电阻、生理阻抗、生理电容。

[0133] 实施例1两种生境下(生境较好的以及中度石漠化环境下)生长的构树耐低营养能力和营养利用效率比较(注: G-1-1、G-1-2代表生长在生境较好的两个构树植株, G-2-1、G-2-2、G-2-3代表生长在石漠化环境下的三个构树植株)

[0134] 在中科院贵州省普定喀斯特生态综合试验站的基地内采摘两种生境下(生境较好的以及中度石漠化环境下)构树新鲜枝条, 迅速返回实验室, 清理所述新鲜枝条上叶片的表面灰尘后, 从新鲜枝条上分别一一采集第二展开叶作为待测叶片, 放到蒸馏水中浸泡30分钟; 吸干叶片表面水, 立即将待测叶片夹在测定装置平行电极板之间, 设置测定电压、频率,

通过改变铁块的质量来设置不同的夹持力,并联模式测定不同夹持力下的植物叶片生理电容、生理电阻、生理阻抗;不同夹持力下不同植株构树的生理电容如表1、生理电阻如表2、生理阻抗如表3。依据表1的数据计算生理容抗如表4,依据表2、表3和表4的数据计算植物叶片生理感抗如表5;依据表2的数据构建植物叶片的生理电阻随夹持力变化模型如表6,依据表4的数据构建植物叶片的生理容抗随夹持力变化模型如表7。依据表5的数据构建植物叶片的生理感抗随夹持力变化模型如表8。依据表6各模型的参数,获取构树不同植株固有生理电阻(IR)(如表9);依据表7各模型的参数,获取构树不同植株固有生理容抗(IXC)(表9);依据表8各模型的参数,获取构树不同植株固有生理感抗(IXL)(表9);随后计算植物叶片固有生理电阻倒数IR⁻、植物叶片固有的生理容抗倒数IXC⁻以及植物叶片固有生理感抗倒数IXL⁻(如表9)。再进一步计算基于电生理参数的植物叶片营养主动转输能力NAT和基于电生理参数的植物叶片营养被动转输能力NPT(表9)。最后依据基于电生理参数的植物叶片营养主动转输能力NAT和基于电生理参数的植物叶片营养被动转输能力NPT计算植物耐低营养能力RLN和植物营养利用效率NUE(表10)。

[0135] 表1不同夹持力(F,单位N)下构树不同植株叶片的生理电容(pF)

[0136]

F	G-1-1	G-1-2	G-2-1	G-2-2	G-2-3	F	G-1-1	G-1-2	G-2-1	G-2-2	G-2-3
1.139	188.0	458.0	10.4	8.7	8.5	4.212	569.0	766.0	17.0	14.6	11.5
1.139	192.0	461.0	10.5	8.7	8.6	4.212	570.0	766.0	17.1	14.7	11.5
1.139	199.0	465.0	10.5	8.7	8.6	4.212	570.0	767.0	17.1	14.7	11.5
1.139	202.0	467.0	10.6	8.8	8.7	4.212	570.0	768.0	17.1	14.7	11.5
1.139	203.0	470.0	10.6	8.7	8.6	4.212	571.0	769.0	17.2	14.6	
1.139	205.0	472.0	10.6	8.7	8.7	5.245	621.0	804.0	18.3	15.9	12.2
1.139	213.0	474.0	10.6	8.7	8.7	5.245	622.0	805.0	18.4	15.9	12.2
1.139	218.0	475.0	10.6	8.8	8.7	5.245	623.0	806.0	18.5	16.0	12.3
1.139	226.0	478.0	10.5	8.7	8.7	5.245	628.0	807.0	18.4	16.0	12.3
1.139	230.0	481.0	10.6	8.8	8.7	5.245	633.0	808.0	18.5	15.9	12.3
1.139	232.0	482.0	10.6		8.7	5.245	636.0	809.0	18.4	16.0	12.3
2.149	387.0	532.0	13.0	10.4	9.5	5.245	641.0	808.0	18.4	16.0	12.3
2.149	391.0	535.0	13.1	10.5	9.6	5.245	649.0	810.0	18.5	16.1	12.3
2.149	394.0	587.0	13.1	10.4	9.6	5.245	655.0	811.0	18.5	16.1	12.3
2.149	396.0	649.0	13.1	10.5	9.5	5.245	657.0	812.0	18.5	16.1	12.3
2.149	399.0	655.0	13.1	10.5	9.6	5.245	660.0	815.0	18.3	16.1	
2.149	401.0	658.0	13.1	10.5	9.6	6.262	719.0	845.0	19.5	17.5	12.6
2.149	403.0	661.0	13.1	10.5	9.6	6.262	720.0	845.0	19.6	17.6	12.6
2.149	404.0	663.0	13.1	10.5	9.6	6.262	721.0	846.0	19.6	17.6	12.7
2.149	406.0	669.0	13.1	10.5	9.6	6.262	722.0	847.0	19.6	17.6	12.6
2.149	408.0	671.0	13.1	10.6	9.6	6.262	723.0	848.0	19.6	17.6	12.7
2.149	410.0	672.0	13.1		9.6	6.262	724.0	848.0	19.6	17.6	12.7
3.178	484.0	718.0	14.7	13.1	10.1	6.262	725.0	849.0	19.6	17.6	12.7
3.178	485.0	720.0	14.7	13.2	10.1	6.262	727.0	851.0	19.6	17.6	12.7
3.178	488.0	722.0	14.7	13.2	10.2	6.262	728.0	851.0	19.6	17.6	12.6

3.178	489.0	725.0	14.8	13.2	10.2	6.262	729.0	852.0	19.6	17.5	12.7
3.178	493.0	726.0	14.8	13.2	10.2	6.262	731.0	852.0		17.6	12.6
3.178	495.0	728.0	14.8	13.2	10.2	7.311	837.0	870.0	21.0	19.7	13.5
3.178	496.0	729.0	14.9	13.2	10.2	7.311	839.0	872.0	21.1	19.8	13.5
3.178	496.0	730.0	14.9	13.2	10.1	7.311	841.0	873.0	21.2	19.8	13.6
3.178	497.0	731.0	14.9	13.3	10.2	7.311	842.0	873.0	21.2	19.8	13.6
3.178	498.0	733.0	14.9	13.3	10.1	7.311	843.0	874.0	21.2	19.8	13.6
3.178	498.0		14.9	13.3	10.1	7.311	844.0	875.0	21.2	19.9	13.6
4.212	565.0	762.0	16.9	14.7	11.3	7.311	845.0	875.0	21.2	20.0	13.6
4.212	566.0	762.0	16.9	14.7	11.4	7.311	845.0	876.0	21.2	20.0	13.6
4.212	567.0	763.0	17.0	14.7	11.4	7.311	846.0	877.0	21.2	20.0	13.6
4.212	567.0	764.0	16.9	14.8	11.5	7.311	846.0	877.0	21.2	20.0	13.6
4.212	568.0	765.0	17.0	14.8	11.5	7.311	847.0	878.0	21.2		
4.212	569.0	765.0	17.0	14.7	11.5						

[0137] 表2不同夹持力(F,单位N)下构树不同植株叶片的生理电阻(M Ω)

[0138]

F	G-1-1	G-1-2	G-2-1	G-2-2	G-2-3	F	G-1-1	G-1-2	G-2-1	G-2-2	G-2-3
1.139	0.254	0.132	8.420	17.60	17.10	4.212	0.078	0.098	2.620	2.860	5.100
1.139	0.247	0.132	8.340	17.20	16.70	4.212	0.078	0.098	2.570	2.860	5.070
1.139	0.235	0.131	8.360	17.10	16.50	4.212	0.078	0.098	2.530	2.870	5.090
1.139	0.232	0.131	8.300	17.20	16.60	4.212	0.078	0.098	2.520	2.880	5.050
1.139	0.230	0.130	8.300	16.70	15.80	4.212	0.077	0.098	2.520	2.870	
1.139	0.229	0.130	8.310	16.80	15.90	5.245	0.071	0.094	2.190	2.360	4.230
1.139	0.218	0.130	8.320	17.10	15.80	5.245	0.071	0.094	2.190	2.370	4.200
1.139	0.214	0.129	8.310	16.60	15.60	5.245	0.071	0.094	2.190	2.340	4.220
1.139	0.205	0.129	8.320	16.60	15.60	5.245	0.070	0.094	2.190	2.330	4.200
1.139	0.202	0.128	8.270	16.70	15.60	5.245	0.070	0.094	2.190	2.330	4.220
1.139	0.200	0.128	8.340		15.50	5.245	0.070	0.093	2.180	2.320	4.190
2.149	0.109	0.117	4.690	8.160	11.00	5.245	0.069	0.094	2.170	2.320	4.200
2.149	0.108	0.117	4.680	8.090	11.00	5.245	0.069	0.093	2.180	2.330	4.170
2.149	0.107	0.116	4.680	7.960	11.00	5.245	0.068	0.093	2.190	2.330	4.170
2.149	0.106	0.114	4.700	7.940	10.90	5.245	0.068	0.093	2.180	2.350	4.160
2.149	0.105	0.113	4.700	7.830	10.80	5.245	0.068	0.092		2.340	
2.149	0.105	0.113	4.720	7.780	10.80	6.262	0.063	0.090	2.050	1.960	3.880
2.149	0.105	0.112	4.720	7.750	10.70	6.262	0.063	0.089	2.060	1.960	3.860
2.149	0.104	0.112	4.730	7.680	10.70	6.262	0.063	0.089	2.060	1.960	3.840
2.149	0.104	0.112	4.730	7.660	10.60	6.262	0.063	0.089	2.060	1.970	3.810
2.149	0.103	0.112	4.730	7.570	10.70	6.262	0.063	0.089	2.060	1.970	3.790
2.149	0.102	0.111	4.740		10.60	6.262	0.063	0.089	2.050	1.970	3.790
3.178	0.090	0.106	3.260	3.830	8.290	6.262	0.063	0.089	2.080	1.970	3.760
3.178	0.090	0.105	3.250	3.820	8.210	6.262	0.063	0.089	2.080	1.970	3.770

3.178	0.090	0.105	3.260	3.800	8.150	6.262	0.063	0.089	2.080	1.970	3.760
3.178	0.089	0.104	3.250	3.790	8.150	6.262	0.063	0.089	2.080	1.970	3.790
3.178	0.088	0.104	3.240	3.790	8.110	6.262	0.063	0.089		1.970	3.790
3.178	0.087	0.104	3.180	3.780	8.020	7.311	0.056	0.088	1.880	1.500	3.150
3.178	0.087	0.103	3.160	3.770	8.000	7.311	0.056	0.087	1.880	1.500	3.130
3.178	0.087	0.103	3.160	3.760	7.970	7.311	0.056	0.087	1.870	1.500	3.130
3.178	0.087	0.103	3.160	3.730	7.930	7.311	0.056	0.087	1.870	1.490	3.120
3.178	0.087	0.103	3.160	3.730	7.810	7.311	0.056	0.087	1.870	1.490	3.130
3.178	0.087		3.160	3.710	7.770	7.311	0.056	0.087	1.870	1.490	3.120
4.212	0.078	0.099	2.690	2.790	5.230	7.311	0.056	0.087	1.870	1.490	3.120
4.212	0.078	0.099	2.690	2.810	5.190	7.311	0.056	0.087	1.860	1.490	3.110
4.212	0.078	0.099	2.680	2.830	5.180	7.311	0.056	0.087	1.860	1.490	3.100
4.212	0.078	0.099	2.660	2.820	5.130	7.311	0.056	0.087	1.860	1.490	3.100
4.212	0.078	0.098	2.650	2.830	5.140	7311	0.056	0.087	1.860		
4.212	0.078	0.098	2.640	2.850	5.110						

[0139] 表3不同夹持力(F,单位N)下构树不同植株叶片的生理阻抗(M Ω)

[0140]

F	G-1-1	G-1-2	G-2-1	G-2-2	G-2-3	F	G-1-1	G-1-2	G-2-1	G-2-2	G-2-3
1.139	0.189	0.087	4.350	5.790	5.850	4.212	0.060	0.057	2.010	2.240	3.420
1.139	0.184	0.087	4.310	5.760	5.790	4.212	0.060	0.057	1.980	2.240	3.420
1.139	0.176	0.086	4.310	5.720	5.770	4.212	0.060	0.057	1.960	2.250	3.430
1.139	0.174	0.086	4.290	5.710	5.750	4.212	0.060	0.057	1.950	2.250	3.410
1.139	0.173	0.085	4.290	5.720	5.740	4.212	0.060	0.056	1.950	2.250	
1.139	0.171	0.085	4.290	5.720	5.720	5.245	0.054	0.054	1.740	1.920	3.030
1.139	0.164	0.085	4.300	5.730	5.710	5.245	0.054	0.054	1.740	1.930	3.020
1.139	0.161	0.085	4.290	5.690	5.690	5.245	0.054	0.054	1.740	1.910	3.020
1.139	0.154	0.084	4.310	5.700	5.700	5.245	0.054	0.054	1.740	1.910	3.010
1.139	0.152	0.084	4.280	5.670	5.690	5.245	0.054	0.054	1.740	1.910	3.020
1.139	0.151	0.084	4.300		5.680	5.245	0.054	0.054	1.740	1.900	3.010
2.149	0.085	0.076	3.080	4.340	4.980	5.245	0.053	0.054	1.740	1.900	3.010
2.149	0.084	0.076	3.070	4.300	4.960	5.245	0.053	0.054	1.740	1.900	3.000
2.149	0.084	0.071	3.060	4.290	4.950	5.245	0.052	0.054	1.740	1.900	3.000
2.149	0.083	0.066	3.070	4.270	4.960	5.245	0.052	0.053	1.740	1.910	3.000
2.149	0.083	0.066	3.060	4.260	4.920	5.245	0.052	0.053		1.910	
2.149	0.082	0.066	3.070	4.240	4.900	6.262	0.048	0.051	1.640	1.650	2.850
2.149	0.082	0.065	3.070	4.230	4.900	6.262	0.048	0.051	1.640	1.650	2.840
2.149	0.082	0.065	3.080	4.220	4.910	6.262	0.048	0.051	1.640	1.640	2.830
2.149	0.081	0.065	3.080	4.220	4.900	6.262	0.048	0.051	1.640	1.650	2.820
2.149	0.081	0.065	3.080	4.190	4.900	6.262	0.048	0.051	1.640	1.650	2.810
2.149	0.080	0.064	3.080		4.890	6.262	0.048	0.051	1.640	1.650	2.810
3.178	0.070	0.061	2.420	2.790	4.450	6.262	0.048	0.051	1.650	1.650	2.800

3.178	0.069	0.060	2.420	2.770	4.420	6.262	0.048	0.051	1.650	1.650	2.800
3.178	0.069	0.060	2.410	2.770	4.390	6.262	0.048	0.051	1.650	1.650	2.800
3.178	0.069	0.060	2.410	2.760	4.390	6.262	0.048	0.051	1.650	1.650	2.810
3.178	0.068	0.060	2.410	2.750	4.380	6.262	0.047	0.051		1.650	2.810
3.178	0.068	0.060	2.380	2.750	4.360	7.311	0.042	0.050	1.510	1.310	2.460
3.178	0.068	0.060	2.370	2.750	4.360	7.311	0.042	0.050	1.500	1.310	2.450
3.178	0.068	0.060	2.360	2.750	4.370	7.311	0.042	0.050	1.500	1.310	2.440
3.178	0.067	0.059	2.360	2.730	4.360	7.311	0.042	0.050	1.500	1300	2.440
3.178	0.067	0.059	2.370	2.730	4.350	7.311	0.042	0.050	1.500	1.300	2.440
3.178	0.067		2.360	2.720	4.340	7.311	0.042	0.050	1.500	1.300	2.440
4.212	0.060	0.057	2.040	2.210	3.490	7.311	0.042	0.050	1.490	1.300	2.440
4.212	0.060	0.057	2.040	2.220	3.460	7.311	0.042	0.050	1.490	1.300	2.430
4.212	0.060	0.057	2.030	2.220	3.460	7.311	0.042	0.050	1.490	1.300	2.430
4.212	0.060	0.057	2.030	2.220	3.440	7.311	0.042	0.050	1.490	1.300	2.420
4.212	0.060	0.057	2.020	2.220	3.440	7.311	0.042	0.050	1.490		
4.212	0.060	0.057	2.020	2.230	3.420						

[0141] 表4不同夹持力(F,单位N)下构树不同植株叶片的生理容抗(MΩ)

[0142]

F	G-1-1	G-1-2	G-2-1	G-2-2	G-2-3	F	G-1-1	G-1-2	G-2-1	G-2-2	G-2-3
1.139	0.282	0.116	5.101	6.133	6.234	4.212	0.093	0.069	3.121	3.634	4.613
1.139	0.276	0.115	5.053	6.112	6.176	4.212	0.093	0.069	3.102	3.609	4.613
1.139	0.267	0.114	5.053	6.070	6.169	4.212	0.093	0.069	3.102	3.609	4.613
1.139	0.263	0.114	5.005	6.063	6.133	4.212	0.093	0.069	3.102	3.609	4.613
1.139	0.261	0.113	5.005	6.091	6.162	4.212	0.093	0.069	3.084	3.634	
1.139	0.259	0.112	5.005	6.084	6.126	5.245	0.085	0.066	2.899	3337	4.348
1.139	0.249	0.112	5.005	6.077	6.126	5.245	0.085	0.066	2.883	3.337	4.348
1.139	0.243	0.112	5.005	6.056	6.112	5.245	0.085	0.066	2.868	3.316	4.313
1.139	0.235	0.111	5.053	6.070	6.126	5.245	0.084	0.066	2.883	3.316	4.313
1.139	0.231	0.110	5.005	6.035	6.112	5.245	0.084	0.066	2.868	3.337	4.313
1.139	0.229	0.110	5.005		6.098	5.245	0.083	0.066	2.883	3.316	4.313
2.149	0.137	0.100	4.081	5.101	5.584	5.245	0.083	0.066	2.883	3.316	4.313
2.149	0.136	0.099	4.050	5.053	5.555	5.245	0.082	0.065	2.868	3.295	4.313
2.149	0.135	0.090	4.050	5.101	5.544	5.245	0.081	0.065	2.868	3.295	4.313
2.149	0.134	0.082	4.050	5.053	5.561	5.245	0.081	0.065	2.868	3.295	4.313
2.149	0.133	0.081	4.050	5.053	5.532	5.245	0.080	0.065		3.295	
2.149	0.132	0.081	4.050	5.053	5.509	6.262	0.074	0.063	2.721	3.032	4.210
2.149	0.132	0.080	4.050	5.053	5.515	6.262	0.074	0.063	2.707	3.014	4.210
2.149	0.131	0.080	4.050	5.053	5.526	6.262	0.074	0.063	2.707	3.014	4.177
2.149	0.131	0.079	4.050	5.053	5.526	6.262	0.073	0.063	2.707	3.014	4.210
2.149	0.130	0.079	4.050	5.005	5.515	6.262	0.073	0.063	2.707	3.014	4.177
2.149	0.129	0.079	4.050		5.503	6.262	0.073	0.063	2.707	3.014	4.177

3.178	0.110	0.074	3.609	4.050	5.253	6.262	0.073	0.062	2.707	3.014	4.177
3.178	0.109	0.074	3.609	4.019	5.253	6.262	0.073	0.062	2.707	3.014	4.177
3.178	0.109	0.073	3.609	4.019	5.201	6.262	0.073	0.062	2.707	3.014	4.210
3.178	0.108	0.073	3.585	4.019	5.201	6.262	0.073	0.062	2.707	3.032	4.177
3.178	0.108	0.073	3.585	4.019	5.201	6.262	0.073	0.062		3.014	4.210
3.178	0.107	0.073	3.585	4.019	5.201	7.311	0.063	0.061	2.526	2.693	3.930
3.178	0.107	0.073	3.561	4.019	5.201	7.311	0.063	0.061	2.514	2.679	3.930
3.178	0.107	0.073	3.561	4.019	5.253	7.311	0.063	0.061	2.502	2.679	3.901
3.178	0.107	0.073	3.561	3.989	5.201	7.311	0.063	0.061	2.502	2.679	3.901
3.178	0.107	0.072	3.561	3.989	5.253	7.311	0.063	0.061	2.502	2.679	3.901
3.178	0.107		3.561	3.989	5.253	7.311	0.063	0.061	2.502	2.666	3.901
4.212	0.094	0.070	3.139	3.609	4.695	7.311	0.063	0.061	2.502	2.653	3.901
4.212	0.094	0.070	3.139	3.609	4.654	7.311	0.063	0.061	2.502	2.653	3.901
4.212	0.094	0.070	3.121	3.609	4.654	7.311	0.063	0.060	2.502	2.653	3.901
4.212	0.094	0.069	3.139	3.585	4.613	7.311	0.063	0.060	2.502	2.653	3.901
4.212	0.093	0.069	3.121	3.585	4.613	7.311	0.063	0.060	2.502		
4.212	0.093	0.069	3.121	3.609	4.613						

[0143] 表5不同夹持力(F,单位N)下构树不同植株叶片的生理感抗(M Ω)

[0144]

F	G-1-1	G-1-2	G-2-1	G-2-2	G-2-3	F	G-1-1	G-1-2	G-2-1	G-2-2	G-2-3
1.139	0.457	0.211	11.776	21.206	20.855	4.212	0.146	0.144	4.887	5.605	8.302
1.139	0.448	0.211	11.654	20.771	20.372	4.212	0.146	0.144	4.845	5.546	8.223
1.139	0.430	0.208	11.693	20.661	20.242	4.212	0.146	0.144	4.822	5.523	8.218
1.139	0.422	0.210	11.470	20.858	20.252	4.212	0.146	0.143	4.847	5.560	8.228
1.139	0.418	0.207	11.470	20.311	19.467	4.212	0.145	0.143	4.803	5.581	
1.139	0.420	0.207	11.489	20.380	19.491	5.245	0.134	0.137	4.408	4.936	7.335
1.139	0.399	0.207	11.436	20.612	19.456	5.245	0.133	0.138	4.372	4.914	7.303
1.139	0.389	0.205	11.489	20.155	19.242	5.245	0.133	0.137	4.336	4.869	7.263
1.139	0.378	0.205	11.615	20.183	19.267	5.245	0.132	0.137	4.372	4.826	7.261
1.139	0.369	0.203	11.484	20.325	19.242	5.245	0.131	0.136	4.336	4.870	7.263
1.139	0.364	0.203	11.474		19.065	5.245	0.131	0.136	4.332	4.847	7.231
2.149	0.211	0.185	7.486	11.342	14.456	5.245	0.130	0.137	4.293	4.847	7.261
2.149	0.209	0.184	7.414	11.239	14.428	5.245	0.129	0.136	4.297	4.846	7.229
2.149	0.207	0.177	7.473	11.291	14.434	5.245	0.127	0.136	4.336	4.846	7.229
2.149	0.205	0.168	7.465	11.152	14.295	5.245	0.127	0.136	4.297	4.867	7.199
2.149	0.202	0.167	7.525	11.002	14.264	5.245	0.127	0.135		4.825	7.335
2.149	0.203	0.166	7.515	11.037	14.279	6.262	0.117	0.131	4.071	4.273	6.927
2.149	0.204	0.165	7.515	11.044	14.142	6.262	0.117	0.131	4.079	4.239	6.922
2.149	0.201	0.164	7.481	10.969	14.135	6.262	0.117	0.130	4.079	4.307	6.828
2.149	0.202	0.164	7.481	10.929	14.042	6.262	0.117	0.130	4.079	4.286	6.879
2.149	0.199	0.165	7.481	10.725	14.142	6.262	0.116	0.130	4.079	4.286	6.786
2.149	0.197	0.163	7.506		13.976	6.262	0.117	0.130	4.040	4.286	6.786

3.178	0.170	0.155	5.861	6.684	11.589	6.262	0.116	0.130	4.096	4.286	6.747
3.178	0.170	0.153	5.829	6.685	11.636	6.262	0.116	0.130	4.096	4.286	6.780
3.178	0.169	0.153	5.921	6.624	11.471	6.262	0.116	0.130	4.096	4.286	6.834
3.178	0.169	0.152	5.823	6.651	11.471	6.262	0.115	0.130	4.096	4.321	6.786
3.178	0.167	0.152	5.791	6.710	11.460	6.262	0.115	0.129		4.286	6.874
3.178	0.166	0.152	5.771	6.679	11.416	7.311	0.102	0.128	3.766	3.641	6.045
3.178	0.166	0.151	5.702	6.648	11.376	7.311	0.102	0.128	3.803	3.616	6.032
3.178	0.166	0.150	5.761	6.617	11.492	7.311	0.101	0.127	3.735	3.616	6.024
3.178	0.166	0.150	5.761	6.558	11.235	7.311	0.102	0.127	3.735	3.635	5.987
3.178	0.165	0.151	5.702	6.558	11.295	7.311	0.101	0.127	3.735	3.635	6.024
3.178	0.166		5.761	6.553	11.278	7.311	0.102	0.127	3.735	3.610	5.987
4.212	0.147	0.145	4.997	5.464	8.498	7.311	0.101	0.127	3.799	3.585	5.987
4.212	0.147	0.145	4.997	5.479	8.436	7.311	0.101	0.127	3.758	3.585	6.011
4.212	0.147	0.145	4.976	5.556	8.409	7.311	0.101	0.127	3.758	3.585	5.973
4.212	0.147	0.144	4.953	5.460	8.264	7.311	0.101	0.127	3.758	3.585	6.035
4.212	0.146	0.144	4.932	5.498	8.290	7.311	0.101	0.127	3.758		
4.212	0.146	0.144	4.898	5.570	8.329						

[0145] 表6构树不同植株叶片的生理电阻 (R) 随夹持力 (F) 变化模型 (R-F) 及参数

植株号	生理电阻 (R) 随夹持力 (F) 变化模型 (R-F) 方程和参数			
	y ₀ (SE)	k ₁ (SE)	b ₁ (SE)	方程
G-1-1	0.0660 (0.0016)	0.6205 (0.0479)	1.2062 (0.0664)	$R=0.0660+0.6025 e^{-1.2062 F}$ $R^2=0.9702, P<0.0001, n=77$
G-1-2	0.0832 (0.0007)	0.0719 (0.0009)	0.3847 (0.0143)	$R=0.0832+0.0719 e^{-0.3847 F}$ $R^2=0.9920, P<0.0001, n=76$
G-2-1	1.9314 (0.0177)	15.7336 (0.1685)	0.7936 (0.0091)	$R=1.9314+15.7336e^{-0.7936 F}$ $R^2=0.9986, P<0.0001, n=75$
G-2-2	1.7627 (0.0483)	43.6122 (0.7133)	0.9250 (0.0138)	$R=1.7627+43.6122 e^{-0.9250 F}$ $R^2=0.9976, P<0.0001, n=74$
G-2-3	2.3630 (0.1339)	23.4538 (0.3207)	0.4711 (0.0135)	$R=2.3630+23.4538 e^{-0.4711 F}$ $R^2=0.9941, P<0.0001, n=74$

[0147] 表7构树不同植株叶片的生理容抗 (Xc) 随夹持力 (F) 变化模型 (Xc-F) 及参数

植株号	生理容抗 (Xc) 随夹持力 (F) 变化模型 (Xc-F) 方程和参数			
	p0 (SE)	k2 (SE)	b2 (SE)	方程
G-1-1	0.0742 (0.0019)	0.5184 (0.0293)	0.9402 (0.0479)	$Xc = 0.0742 + 0.5184e^{-0.9402 F}$ R ² =0.9720, P<0.0001, n=77
G-1-2	0.0619 (0.0008)	0.1154 (0.0059)	0.7285 (0.0440)	$Xc = 0.0619 + 0.1154 e^{-0.7285 F}$ R ² =0.9638, P<0.0001, n=76
G-2-1	2.2965 (0.0245)	4.1867 (0.0328)	0.3843 (0.0089)	$Xc = 2.2965 + 4.1867e^{-0.3843 F}$ R ² =0.9969, P<0.0001, n=75
G-2-2	2.3442 (0.0555)	5.6106 (0.0598)	0.3544 (0.0127)	$Xc = 2.3442 + 5.6106 e^{-0.3544 F}$ R ² =0.9933, P<0.0001, n=74
G-2-3	2.9455 (0.1318)	3.9885 (0.0968)	0.1937 (0.0136)	$Xc = 2.9455 + 3.9885e^{-0.1937 F}$ R ² =0.9908, P<0.0001, n=74

[0148] 表8构树不同植株叶片的生理感抗 (X1) 随夹持力 (F) 变化模型 (X1-F) 及参数

植株号	生理感抗 (X1) 随夹持力 (F) 变化模型 (X1-F) 方程和参数			
	q0 (SE)	k2 (SE)	b3 (SE)	方程
G-1-1	0.1198 (0.0030)	0.9462 (0.0618)	1.0510 (0.0557)	$X1 = 0.1198 + 0.9468e^{-1.0510 F}$ R ² =0.9705, P<0.0001, n=77
G-1-2	0.1261 (0.0012)	0.1484 (0.0043)	0.5432 (0.0264)	$X1 = 0.1261 + 0.1484e^{-0.5432 F}$ R ² =0.9803, P<0.0001, n=76
G-2-1	3.8163 (0.0329)	16.7247 (0.2141)	0.6834 (0.0110)	$X1 = 3.8163 + 16.7247e^{-0.6834 F}$ R ² =0.9974, P<0.0001, n=75
G-2-2	4.0016 (0.0651)	43.2990 (0.7564)	0.8454 (0.0147)	$X1 = 4.0016 + 43.2990e^{-0.8454 F}$ R ² =0.9967, P<0.0001, n=74
G-2-3	5.1385 (0.1540)	24.3837 (0.3265)	0.4515 (0.0136)	$X1 = 5.1385 + 24.3837e^{-0.4515 F}$ R ² =0.9938, P<0.0001, n=74

[0151] 表9构树不同植株固有生理电阻、固有生理容抗、固有生理感抗以及植物营养主动运输能力NAT和营养被动转输能力NPT

植株号	IR	IXC	IXL	IR ⁻	IXC ⁻	IXL ⁻	NAT	NPT
G-1-1	0.6865	0.5926	1.0660	1.4567	1.6875	0.9381	0.6440	1.1584
G-1-2	0.1551	0.1773	0.2745	6.4475	5.6402	3.6430	0.5650	0.8748
G-2-1	17.6650	6.4832	20.5410	0.0566	0.1542	0.0487	0.8604	2.7244
G-2-2	43.3749	7.9548	47.3006	0.0220	0.1257	0.0211	0.9591	5.7136
G-2-3	25.8168	6.9340	29.5222	0.0387	0.1442	0.0339	0.8760	3.7261

[0153] 表10构树不同植株营养总转输能力NAT+NPT、耐低营养能力RLN(单位%) 和营养利用效率NUE

植株号	NAT+NPT	RLN	NUE
G-1-1	1.8024	35.7290	55.4807
G-1-2	1.4398	39.2429	69.4534
G-2-1	3.5848	24.0020	27.8955
G-2-2	6.6727	14.3733	14.9864
G-2-3	4.6021	19.0343	21.7294

[0155] 实施例2同一生境下辣椒和马铃薯耐低营养能力和营养利用效率比较(P-1、P-2、P-3代表辣椒的三个植株,品种:8226,T-1、T-2为代表马铃薯的两个植株,品种:费乌瑞它)在贵阳清镇农职院试验场采摘辣椒和马铃薯枝条,迅速返回实验室,清理所述枝条上叶片的表面灰尘后,从枝条上分别一一采集第二展开叶作为待测叶片,放到蒸馏水中浸泡30分钟;吸干叶片表面水,立即将待测叶片夹在测定装置平行电极板之间,设置测定电压、频率,通过改变铁块的质量来设置不同的夹持力,并联模式测定不同夹持力下的植物叶片生理电容、生理电阻、生理阻抗;不同夹持力下不同植株构树的生理电容如表11、生理电阻如表12、生理阻抗如表13。依据表11的数据计算生理容抗如表14,依据表12、表13和表14的数据计算植物叶片生理感抗如表15;依据表12的数据构建植物叶片的生理电阻随夹持力变化模型如表16,依据表14的数据构建植物叶片的生理容抗随夹持力变化模型如表17。依据表15的数据构建植物叶片的生理感抗随夹持力变化模型如表18。依据表16各模型的参数,获取构树不同植株固有生理电阻(IR)(如表19);依据表17各模型的参数,获取构树不同植株固有生理容抗(IXC)(表19);依据表18各模型的参数,获取构树不同植株固有生理感抗(IXL)(表19);随后计算植物叶片固有生理电阻倒数IR⁻、植物叶片固有的生理容抗倒数IXC⁻以及植物叶片固有生理感抗倒数IXL⁻(如表19)。再进一步计算基于电生理参数的植物叶片营养主动转输能力NAT和基于电生理参数的植物叶片营养被动转输能力NPT(表19)。最后依据基于电生理参数的植物叶片营养主动转输能力NAT和基于电生理参数的植物叶片营养被动转输能力NPT计算植物耐低营养能力RLN和植物营养利用效率NUE(表20)。

[0156] 表11不同夹持力(F,单位N)下辣椒和马铃薯植株叶片的生理电容(pF)

F	P-1	P-2	P-3	T-1	T-2	F	P-1	P-2	P-3	T-1	T-2
1.139	79.1	166.0	78.8	544.0	543.0	4.212	346.0	441.0	315.0	2660.0	1087.5
1.139	80.2	168.0	80.5	555.0	545.5	4.212	348.0	442.0	317.0	2670.0	1090.8
1.139	81.1	169.0	82.2	563.0	546.9	4.212	350.0	443.0	318.0	2680.0	1094.0
1.139	82.1	170.0	83.7	570.0	548.3	4.212	352.0	444.0	320.0	2690.0	1097.3
1.139	83.0	172.0	85.1	577.0	549.9	4.212	354.0	445.0	321.0	2690.0	1100.1

1.139	83.9	173.0	86.5	584.0	551.3	5.245	403.0	492.0	362.0	2940.0	1219.1
1.139	84.7	174.0	87.9	596.0	554.3	5.245	406.0	493.0	364.0	2950.0	1221.6
1.139	85.6	175.0	89.2	603.0	556.2	5.245	408.0	494.0	365.0	2950.0	1224.3
1.139	86.5	177.0	90.4	608.0	557.7	5.245	410.0	496.0	367.0	2960.0	1227.0
1.139	87.3	178.0	91.5	614.0	559.1	5.245	412.0	497.0	368.0	2960.0	1229.6
1.139	88.2	179.0	92.5	621.0	550.6	5.245	413.0	498.0	371.0	2970.0	1231.7
2.149	163.0	262.0	158.0	1440.0	674.7	5.245	417.0	500.0	373.0	2980.0	1234.4
2.149	165.0	264.0	161.0	1460.0	678.5	5.245	419.0	502.0	374.0	2990.0	1237.8
2.149	167.0	267.0	163.0	1470.0	683.3	5.245	420.0	503.0	376.0	2990.0	1240.3
2.149	169.0	269.0	165.0	1490.0	687.1	5.245	422.0	504.0	377.0	3000.0	1242.7
2.149	171.0	271.0	157.0	1500.0	690.6	5.245	423.0	505.0	379.0	3000.0	1245.2
2.149	173.0	273.0	169.0	1520.0	693.4	6.262	466.0	550.0	414.0	3130.0	1365.6
2.149	174.0	275.0	171.0	1530.0	696.5	6.262	467.0	551.0	415.0	3140.0	1370.8
2.149	176.0	277.0	173.0	1540.0	699.5	6.262	470.0	552.0	418.0	3140.0	1374.3
2.149	177.0	278.0	174.0	1560.0	702.3	6.262	472.0	553.0	419.0	3150.0	1377.9
2.149	179.0	280.0	176.0	1570.0	704.8	6.262	473.0	554.0	421.0	3150.0	1380.5
2.149	180.0	281.0	178.0	1580.0	855.1	6.262	475.0	556.0	422.0	3160.0	1382.9
3.178	248.0	355.0	230.0	2040.0	858.9	6.262	477.0	557.0	424.0	3160.0	1385.5
3.178	251.0	357.0	232.0	2060.0	863.9	6.262	478.0	558.0	425.0	3160.0	1387.9
3.178	253.0	358.0	234.0	2080.0	869.0	6.262	480.0	559.0	427.0	3170.0	1390.0
3.178	256.0	360.0	236.0	2100.0	872.2	6.262	481.0	559.0	428.0	3170.0	1392.2
3.178	259.0	362.0	238.0	2110.0	875.0	6.262	483.0	560.0	429.0	3180.0	1394.5
3.178	264.0	363.0	240.0	2130.0	878.0	7.311	535.0	603.0	465.0	3290.0	1488.6
3.178	266.0	365.0	242.0	2160.0	880.9	7.311	536.0	604.0	466.0	3290.0	1491.0
3.178	268.0	366.0	244.0	2180.0	883.6	7.311	538.0	605.0	468.0	3290.0	1493.1
3.178	271.0	368.0	246.0	2200.0	886.3	7.311	539.0	606.0	469.0	3300.0	1495.0
3.178	273.0	369.0	248.0	2220.0	888.7	7.311	541.0	607.0	471.0	3300.0	1497.1
3.178	275.0	371.0	250.0	2240.0	855.1	7.311	542.0	508.0	473.0	3300.0	1499.3
4.212	331.0	434.0	304.0	2590.0	1060.9	7.311	543.0	609.0	475.0	3310.0	1501.9
4.212	334.0	435.0	306.0	2610.0	1065.4	7.311	544.0	609.0	476.0	3310.0	1504.3
4.212	336.0	436.0	308.0	2620.0	1069.6	7.311	546.0	610.0	477.0	3310.0	1506.5
4.212	339.0	437.0	310.0	2630.0	1073.2	7.311	547.0	611.0	478.0	3320.0	1508.2
4.212	342.0	439.0	311.0	2640.0	1078.4	7.311	548.0	512.0	480.0	3320.0	1511.0
4.212	344.0	440.0	313.0	2650.0	1083.6						

[0158] 表12不同夹持力(F,单位N)下辣椒和马铃薯叶片的生理电阻(MΩ)

[0159]

F	P-1	P-2	P-3	T-1	T-2	F	P-1	P-2	P-3	T-1	T-2
1.139	1.590	0.561	1.130	0.106	0.089	4.212	0.354	0.303	0.334	0.025	0.055
1.139	1.560	0.562	1.110	0.105	0.089	4.212	0.351	0.302	0.332	0.025	0.055
1.139	1.540	0.564	1.080	0.103	0.089	4.212	0.349	0.302	0.330	0.025	0.055
1.139	1.530	0.565	1.070	0.102	0.089	4.212	0.348	0.301	0.328	0.025	0.055
1.139	1.510	0.568	1.060	0.100	0.089	4.212	0.345	0.301	0.326	0.025	0.055

1.139	1.490	0.569	1.050	0.099	0.089	5.245	0.302	0.276	0.290	0.023	0.051
1.139	1.480	0.568	1.040	0.098	0.088	5.245	0.300	0.275	0.289	0.023	0.051
1.139	1.460	0.568	1.030	0.097	0.088	5.245	0.298	0.275	0.288	0.022	0.051
1.139	1.450	0.568	1.020	0.096	0.088	5.245	0.296	0.274	0.286	0.022	0.051
1.139	1.430	0.568	1.010	0.095	0.088	5.245	0.294	0.274	0.285	0.022	0.051
1.139	1.410	0.568	1.010	0.094	0.088	5.245	0.293	0.273	0.283	0.022	0.051
2.149	0.781	0.430	0.661	0.045	0.078	5.245	0.291	0.272	0.282	0.022	0.051
2.149	0.773	0.428	0.651	0.045	0.078	5.245	0.289	0.272	0.281	0.022	0.051
2.149	0.763	0.425	0.642	0.044	0.077	5.245	0.288	0.271	0.279	0.022	0.051
2.149	0.749	0.424	0.632	0.044	0.077	5.245	0.287	0.271	0.278	0.022	0.051
2.149	0.742	0.423	0.625	0.044	0.077	5.245	0.286	0.271	0.277	0.022	0.051
2.149	0.734	0.422	0.618	0.043	0.077	6.262	0.258	0.250	0.253	0.021	0.047
2.149	0.727	0.421	0.610	0.043	0.076	6.262	0.257	0.250	0.252	0.021	0.047
2.149	0.721	0.420	0.603	0.043	0.076	6.262	0.256	0.249	0.251	0.021	0.047
2.149	0.715	0.419	0.597	0.042	0.076	6.262	0.255	0.249	0.250	0.021	0.047
2.149	0.710	0.418	0.591	0.042	0.076	6.262	0.254	0.248	0.249	0.021	0.047
2.149	0.705	0.417	0.585	0.042	0.076	6.262	0.253	0.248	0.248	0.021	0.047
3.178	0.508	0.356	0.463	0.032	0.066	6.262	0.252	0.248	0.247	0.021	0.047
3.178	0.502	0.355	0.459	0.032	0.065	6.262	0.251	0.247	0.246	0.021	0.047
3.178	0.496	0.354	0.454	0.032	0.065	6.262	0.250	0.247	0.245	0.021	0.047
3.178	0.491	0.354	0.451	0.031	0.065	6.262	0.249	0.247	0.244	0.021	0.047
3.178	0.485	0.353	0.446	0.031	0.065	6.262	0.248	0.246	0.243	0.021	0.047
3.178	0.475	0.352	0.442	0.031	0.065	7.311	0.221	0.230	0.227	0.020	0.044
3.178	0.470	0.351	0.438	0.031	0.064	7.311	0.221	0.230	0.226	0.020	0.044
3.178	0.465	0.351	0.434	0.030	0.064	7.311	0.220	0.230	0.225	0.020	0.044
3.178	0.461	0.350	0.431	0.030	0.064	7.311	0.219	0.229	0.225	0.020	0.044
3.178	0.457	0.350	0.427	0.030	0.064	7.311	0.219	0.229	0.224	0.020	0.044
3.178	0.453	0.349	0.424	0.030	0.064	7.311	0.218	0.229	0.223	0.020	0.044
4.212	0.371	0.306	0.348	0.026	0.056	7.311	0.217	0.228	0.222	0.020	0.044
4.212	0.367	0.305	0.345	0.025	0.056	7.311	0.217	0.228	0.222	0.020	0.044
4.212	0.364	0.305	0.343	0.025	0.056	7.311	0.216	0.228	0.221	0.020	0.044
4.212	0.361	0.304	0.340	0.025	0.056	7.311	0.216	0.228	0.221	0.020	0.044
4.212	0.358	0.304	0.338	0.025	0.055	7.311	0.215	0.227	0.220	0.020	0.044
4.212	0.356	0.303	0.336	0.025	0.055						

[0160] 表13不同夹持力(F,单位N)下辣椒和马铃薯叶片的生理阻抗(MΩ)

[0161]

F	P-1	P-2	P-3	T-1	T-2	F	P-1	P-2	P-3	T-1	T-2
1.139	0.617	0.278	0.578	0.072	0.066	4.212	0.141	0.112	0.150	0.016	0.037
1.139	0.609	0.276	0.567	0.071	0.066	4.212	0.140	0.112	0.150	0.016	0.036
1.139	0.602	0.274	0.554	0.070	0.065	4.212	0.139	0.111	0.149	0.016	0.036
1.139	0.595	0.273	0.545	0.069	0.065	4.212	0.138	0.111	0.148	0.015	0.036

1.139	0.589	0.271	0.537	0.068	0.065	4.212	0.137	0.111	0.147	0.015	0.036
1.139	0.583	0.270	0.530	0.057	0.065	5.245	0.121	0.101	0.131	0.014	0.033
1.139	0.577	0.268	0.522	0.066	0.065	5.245	0.120	0.100	0.130	0.014	0.033
1.139	0.571	0.267	0.515	0.065	0.065	5.245	0.119	0.100	0.130	0.014	0.033
1.139	0.565	0.266	0.508	0.065	0.065	5.245	0.119	0.100	0.129	0.014	0.033
1.139	0.559	0.264	0.503	0.064	0.065	5.245	0.118	0.100	0.129	0.014	0.033
1.139	0.553	0.263	0.499	0.063	0.065	5.245	0.118	0.099	0.127	0.014	0.033
2.149	0.300	0.183	0.299	0.029	0.055	5.245	0.117	0.099	0.127	0.014	0.033
2.149	0.296	0.182	0.295	0.028	0.055	5.245	0.116	0.099	0.126	0.014	0.033
2.149	0.293	0.180	0.291	0.028	0.055	5.245	0.116	0.098	0.126	0.014	0.033
2.149	0.289	0.179	0.287	0.028	0.055	5.245	0.115	0.098	0.125	0.014	0.033
2.149	0.286	0.178	0.283	0.028	0.054	5.245	0.115	0.098	0.125	0.014	0.033
2.149	0.283	0.177	0.280	0.027	0.054	6.262	0.104	0.090	0.114	0.013	0.030
2.149	0.281	0.175	0.277	0.027	0.054	6.262	0.104	0.090	0.114	0.013	0.030
2.149	0.278	0.174	0.274	0.027	0.054	6.262	0.103	0.090	0.113	0.013	0.030
2.149	0.276	0.174	0.271	0.027	0.054	6.262	0.103	0.090	0.113	0.013	0.030
2.149	0.274	0.173	0.258	0.026	0.053	6.262	0.102	0.089	0.112	0.013	0.030
2.149	0.272	0.172	0.266	0.026	0.053	6.262	0.102	0.089	0.112	0.013	0.030
3.178	0.197	0.138	0.206	0.020	0.045	6.262	0.102	0.089	0.112	0.013	0.030
3.178	0.195	0.137	0.204	0.020	0.045	6.262	0.101	0.089	0.111	0.013	0.030
3.178	0.193	0.137	0.203	0.020	0.045	6.262	0.101	0.089	0.111	0.013	0.030
3.178	0.191	0.136	0.201	0.020	0.044	6.262	0.101	0.089	0.111	0.013	0.030
3.178	0.189	0.135	0.199	0.020	0.044	6.262	0.101	0.088	0.110	0.013	0.030
3.178	0.185	0.135	0.198	0.019	0.044	7.311	0.091	0.082	0.102	0.013	0.028
3.178	0.184	0.134	0.196	0.019	0.044	7.311	0.090	0.082	0.102	0.013	0.028
3.178	0.182	0.134	0.194	0.019	0.044	7.311	0.090	0.082	0.101	0.013	0.028
3.178	0.180	0.133	0.193	0.019	0.044	7.311	0.090	0.082	0.101	0.013	0.028
3.178	0.179	0.133	0.191	0.019	0.044	7.311	0.090	0.082	0.101	0.013	0.028
3.178	0.178	0.132	0.190	0.019	0.044	7.311	0.089	0.082	0.100	0.012	0.028
4.212	0.147	0.114	0.156	0.016	0.037	7.311	0.089	0.082	0.100	0.012	0.028
4.212	0.146	0.113	0.155	0.016	0.037	7.311	0.089	0.081	0.100	0.012	0.028
4.212	0.145	0.113	0.154	0.016	0.037	7.311	0.089	0.081	0.099	0.012	0.027
4.212	0.144	0.113	0.153	0.016	0.037	7.311	0.089	0.081	0.099	0.012	0.027
4.212	0.142	0.112	0.152	0.016	0.037	7.311	0.088	0.081	0.099	0.012	0.027
4.212	0.141	0.112	0.151	0.016	0.037						

[0162] 表14不同夹持力(F,单位N)下辣椒和马铃薯叶片的生理容抗(M Ω)

[0163]

F	P-1	P-2	P-3	T-1	T-2	F	P-1	P-2	P-3	T-1	T-2
1.139	0.671	0.320	0.673	0.098	0.098	4.212	0.153	0.120	0.168	0.020	0.049
1.139	0.661	0.316	0.659	0.096	0.097	4.212	0.152	0.120	0.167	0.020	0.049
1.139	0.654	0.314	0.645	0.094	0.097	4.212	0.152	0.120	0.167	0.020	0.048

1.139	0.646	0.312	0.634	0.093	0.097	4.212	0.151	0.119	0.166	0.020	0.048
1.139	0.639	0.308	0.623	0.092	0.096	4.212	0.150	0.119	0.165	0.020	0.048
1.139	0.632	0.307	0.613	0.091	0.096	5.245	0.132	0.108	0.147	0.018	0.044
1.139	0.626	0.305	0.604	0.089	0.096	5.245	0.131	0.108	0.146	0.018	0.043
1.139	0.620	0.303	0.595	0.088	0.095	5.245	0.130	0.107	0.145	0.018	0.043
1.139	0.613	0.300	0.587	0.087	0.095	5.245	0.129	0.107	0.145	0.018	0.043
1.139	0.608	0.298	0.580	0.086	0.095	5.245	0.129	0.107	0.144	0.018	0.043
1.139	0.601	0.296	0.574	0.085	0.095	5.245	0.128	0.107	0.143	0.018	0.043
2.149	0.325	0.202	0.336	0.037	0.079	5.245	0.127	0.106	0.142	0.018	0.043
2.149	0.322	0.201	0.330	0.036	0.078	5.245	0.127	0.106	0.142	0.018	0.043
2.149	0.318	0.199	0.325	0.036	0.078	5.245	0.126	0.105	0.141	0.018	0.043
2.149	0.314	0.197	0.322	0.036	0.077	5.245	0.126	0.105	0.141	0.018	0.043
2.149	0.310	0.196	0.318	0.035	0.077	5.245	0.125	0.105	0.140	0.018	0.043
2.149	0.307	0.194	0.314	0.035	0.077	6.262	0.114	0.096	0.128	0.017	0.039
2.149	0.305	0.193	0.310	0.035	0.076	6.262	0.114	0.096	0.128	0.017	0.039
2.149	0.301	0.192	0.307	0.034	0.076	6.262	0.113	0.096	0.127	0.017	0.039
2.149	0.300	0.191	0.305	0.034	0.076	6.262	0.112	0.096	0.127	0.017	0.039
2.149	0.296	0.189	0.301	0.034	0.075	6.262	0.112	0.096	0.126	0.017	0.038
2.149	0.295	0.189	0.298	0.034	0.075	6.262	0.112	0.095	0.126	0.017	0.038
3.178	0.214	0.149	0.231	0.026	0.062	6.262	0.111	0.095	0.125	0.017	0.038
3.178	0.211	0.149	0.229	0.026	0.062	6.262	0.111	0.095	0.125	0.017	0.038
3.178	0.210	0.148	0.227	0.026	0.061	6.262	0.111	0.095	0.124	0.017	0.038
3.178	0.207	0.147	0.225	0.025	0.061	6.262	0.110	0.095	0.124	0.017	0.038
3.178	0.205	0.147	0.223	0.025	0.061	6.262	0.110	0.095	0.124	0.017	0.038
3.178	0.201	0.146	0.221	0.025	0.061	7.311	0.099	0.088	0.114	0.016	0.036
3.178	0.199	0.145	0.219	0.025	0.060	7.311	0.099	0.088	0.114	0.016	0.036
3.178	0.198	0.145	0.217	0.024	0.060	7.311	0.099	0.088	0.113	0.016	0.036
3.178	0.196	0.144	0.216	0.024	0.060	7.311	0.098	0.088	0.113	0.016	0.035
3.178	0.194	0.144	0.214	0.024	0.060	7.311	0.098	0.087	0.113	0.016	0.035
3.178	0.193	0.143	0.212	0.024	0.060	7.311	0.098	0.087	0.112	0.016	0.035
4.212	0.160	0.122	0.175	0.020	0.050	7.311	0.098	0.087	0.112	0.016	0.035
4.212	0.159	0.122	0.173	0.020	0.050	7.311	0.098	0.087	0.111	0.016	0.035
4.212	0.158	0.122	0.172	0.020	0.050	7.311	0.097	0.087	0.111	0.016	0.035
4.212	0.156	0.121	0.171	0.020	0.049	7.311	0.097	0.087	0.111	0.016	0.035
4.212	0.155	0.121	0.171	0.020	0.049	7.311	0.097	0.087	0.111	0.016	0.035
4.212	0.154	0.121	0.169	0.020	0.049						

[0164] 表15不同夹持力(F,单位N)下辣椒和马铃薯叶片的生理感抗(M Ω)

[0165]

F	P-1	P-2	P-3	T-1	T-2	F	P-1	P-2	P-3	T-1	T-2
1.139	2.003	0.761	1.562	0.173	0.160	4.212	0.444	0.373	0.442	0.038	0.089
1.139	1.958	0.756	1.528	0.172	0.159	4.212	0.441	0.368	0.431	0.039	0.089

1.139	1.935	0.764	1.492	0.168	0.159	4.212	0.441	0.377	0.432	0.038	0.088
1.139	1.921	0.763	1.476	0.167	0.158	4.212	0.442	0.373	0.430	0.038	0.088
1.139	1.890	0.762	1.459	0.163	0.158	4.212	0.440	0.370	0.432	0.038	0.088
1.139	1.861	0.761	1.437	0.163	0.158	5.245	0.378	0.334	0.379	0.035	0.081
1.139	1.855	0.764	1.423	0.160	0.157	5.245	0.377	0.341	0.380	0.034	0.081
1.139	1.828	0.761	1.407	0.158	0.157	5.245	0.378	0.339	0.376	0.035	0.081
1.139	1.817	0.748	1.397	0.157	0.157	5.245	0.370	0.337	0.376	0.034	0.081
1.139	1.799	0.753	1.376	0.155	0.156	5.245	0.371	0.337	0.371	0.034	0.080
1.139	1.775	0.751	1.370	0.153	0.156	5.245	0.367	0.337	0.377	0.035	0.080
2.149	0.981	0.556	0.872	0.071	0.134	5.245	0.364	0.336	0.370	0.034	0.080
2.149	0.975	0.550	0.847	0.070	0.133	5.245	0.365	0.334	0.374	0.034	0.080
2.149	0.956	0.546	0.838	0.069	0.132	5.245	0.361	0.332	0.366	0.035	0.080
2.149	0.943	0.543	0.828	0.068	0.132	5.245	0.365	0.333	0.370	0.034	0.080
2.149	0.931	0.539	0.824	0.068	0.131	5.245	0.360	0.333	0.363	0.034	0.080
2.149	0.918	0.536	0.812	0.067	0.131	6.262	0.328	0.307	0.335	0.032	0.074
2.149	0.912	0.542	0.798	0.066	0.130	6.262	0.325	0.306	0.329	0.032	0.074
2.149	0.903	0.539	0.788	0.066	0.130	6.262	0.327	0.306	0.332	0.033	0.073
2.149	0.899	0.532	0.791	0.065	0.129	6.262	0.322	0.306	0.328	0.032	0.073
2.149	0.883	0.529	0.782	0.065	0.129	6.262	0.328	0.304	0.331	0.032	0.073
2.149	0.881	0.532	0.766	0.064	0.129	6.262	0.322	0.304	0.327	0.032	0.073
3.178	0.638	0.444	0.609	0.050	0.109	6.262	0.317	0.305	0.321	0.032	0.073
3.178	0.627	0.445	0.606	0.049	0.109	6.262	0.323	0.303	0.326	0.033	0.073
3.178	0.624	0.440	0.593	0.049	0.108	6.262	0.318	0.303	0.320	0.032	0.073
3.178	0.615	0.443	0.591	0.048	0.107	6.262	0.314	0.304	0.317	0.032	0.073
3.178	0.605	0.445	0.587	0.048	0.107	6.262	0.309	0.302	0.321	0.032	0.073
3.178	0.597	0.439	0.576	0.048	0.107	7.311	0.281	0.282	0.297	0.031	0.068
3.178	0.586	0.441	0.574	0.047	0.107	7.311	0.281	0.281	0.294	0.031	0.068
3.178	0.586	0.438	0.572	0.047	0.106	7.311	0.280	0.281	0.297	0.031	0.068
3.178	0.581	0.440	0.563	0.046	0.106	7.311	0.279	0.281	0.296	0.030	0.068
3.178	0.572	0.436	0.561	0.046	0.106	7.311	0.279	0.280	0.291	0.030	0.068
3.178	0.564	0.438	0.553	0.045	0.106	7.311	0.277	0.280	0.294	0.031	0.068
4.212	0.469	0.374	0.456	0.040	0.091	7.311	0.276	0.278	0.291	0.031	0.068
4.212	0.461	0.380	0.451	0.039	0.090	7.311	0.277	0.280	0.291	0.031	0.068
4.212	0.458	0.378	0.449	0.039	0.090	7.311	0.274	0.280	0.290	0.031	0.068
4.212	0.451	0.374	0.445	0.039	0.090	7.311	0.275	0.280	0.290	0.030	0.068
4.212	0.455	0.379	0.446	0.039	0.089	7.311	0.274	0.278	0.288	0.030	0.068
4.212	0.454	0.375	0.444	0.039	0.089						

[0166] 表16辣椒和马铃薯不同植株叶片的生理电阻 (R) 随夹持力 (F) 变化模型 (R-F) 及参数

植株号	生理电阻 (R) 随夹持力 (F) 变化模型 (R-F) 方程和参数			
	y ₀ (SE)	k ₁ (SE)	b ₁ (SE)	方程
P-1	0.2419 (0.0063)	3.2998 (0.0750)	0.8548 (0.0192)	$R=0.2419+3.2998e^{-0.8548 F}$ $R^2=0.9944, P<0.0001, n=77$
P-2	0.2156 (0.0024)	0.5884 (0.0055)	0.4642 (0.0093)	$R=0.2156+0.5884e^{-0.4642 F}$ $R^2=0.9970, P<0.0001, n=77$
P-3	0.2245 (0.0052)	1.7900 (0.0342)	0.6798 (0.0164)	$R=0.2245+1.7900e^{-0.6798 F}$ $R^2=0.9940, P<0.0001, n=77$
T-1	0.0216 (0.0004)	0.2986 (0.0102)	1.1819 (0.0294)	$R=0.0216+0.2986e^{-1.1819 F}$ $R^2=0.9937, P<0.0001, n=77$
T-2	0.0350 (0.0008)	0.0761 (0.0006)	0.2970 (0.0092)	$R=0.0350+0.0761e^{-0.2970 F}$ $R^2=0.9961, P<0.0001, n=77$

[0167] 表17辣椒和马铃薯不同植株叶片的生理容抗 (x_c) 随夹持力 (F) 变化模型 (X_c-F) 及参数

植株号	生理容抗 (X _c) 随夹持力 (F) 变化模型 (X _c -F) 方程和参数			
	p ₀ (SE)	k ₂ (SE)	b ₂ (SE)	方程
P-1	0.1091 (0.0026)	1.4384 (0.0342)	0.8906 (0.0201)	$X_c=0.091+1.4384e^{-0.8906 F}$ $R^2=0.9944, P<0.0001, n=77$
P-2	0.0885 (0.0012)	0.4613 (0.0073)	0.6618 (0.0137)	$X_c=0.0885+0.4613e^{-0.6618 F}$ $R^2=0.9957, P<0.0001, n=77$
P-3	0.1226 (0.0033)	1.2901 (0.0387)	0.8487 (0.0254)	$X_c=0.1226+1.2901e^{-0.8487 F}$ $R^2=0.9902, P<0.0001, n=77$
T-1	0.0177 (0.0003)	0.3347 (0.0142)	1.3375 (0.0369)	$X_c=0.0177+0.3347e^{-1.3375 F}$ $R^2=0.9929, P<0.0001, n=77$
T-2	0.0273 (0.0006)	0.1044 (0.0007)	0.3599 (0.0078)	$X_c=0.0273+0.1044e^{-0.3599 F}$ $R^2=0.9975, P<0.0001, n=77$

[0170] 表18辣椒和马铃薯不同植株叶片的生理感抗 (X₁) 随夹持力 (F) 变化模型 (X₁-F) 及参数

植株号	生理感抗 (X _l) 随夹持力 (F) 变化模型 (X _l -F) 方程和参数			
	q ₀ (SE)	k ₂ (SE)	b ₃ (SE)	方程
P-1	0.3074 (0.0080)	4.1579 (0.0960)	0.8605 (0.0195)	X _l = 0.3074 + 4.1579e ^{-0.8605 F} R ² = 0.9943, P < 0.0001, n = 77
P-2	0.2715 (0.0031)	0.8758 (0.0102)	0.5248 (0.0107)	X _l = 0.2715 + 0.8758e ^{-0.5248 F} R ² = 0.9964, P < 0.0001, n = 77
P-3	0.3034 (0.0075)	2.6094 (0.0592)	0.7305 (0.0193)	X _l = 0.3034 + 2.6094e ^{-0.7305 F} R ² = 0.9926, P < 0.0001, n = 77
T-1	0.0334 (0.0006)	0.5337 (0.0200)	1.2482 (0.0324)	X _l = 0.0334 + 0.5337e ^{-1.2482 F} R ² = 0.9934, P < 0.0001, n = 77
T-2	0.0542 (0.0011)	0.1533 (0.0010)	0.3363 (0.0080)	X _l = 0.0542 + 0.1533e ^{-0.3363 F} R ² = 0.9972, P < 0.0001, n = 77

[0172] 表19辣椒和马铃薯不同植株固有生理电阻、固有生理容抗、固有生理感抗以及植物营养主动输运能力NAT和营养被动转输能力NPT

植株号	IR	IXC	IXL	IR ⁻	IXC ⁻	IXL ⁻	NAT	NPT
P-1	3.5417	1.5475	4.4653	0.2824	0.6462	0.2239	0.7928	2.2882
P-2	0.8040	0.5498	1.1473	1.2438	1.8188	0.8716	0.7008	1.4623
P-3	2.0145	1.4127	2.9128	0.4964	0.7079	0.3433	0.6916	1.4261
T-1	0.3202	0.3524	0.5671	3.1230	2.8377	1.7634	0.5646	0.9086
T-2	0.1111	0.1317	0.2075	9.0009	7.5930	4.8193	0.5354	0.8436

[0174] 表20辣椒和马铃薯不同植株营养总转输能力NAT+NPT、耐低营养能力RLN(单位%)和营养利用效率NUE

植株号	NAT+NPT	RLN	NUE
P-1	3.0811	25.7327	32.4560
P-2	2.1630	32.3967	46.2310
P-3	2.1176	32.6579	47.2222
T-1	1.4733	38.3256	67.8751
T-2	1.3790	38.8268	72.5160

[0175] 本发明的实施效果如下：

[0176] 从表10中可以看出，两种生境下生长的构树耐低营养能力和营养利用效率显著不同。在较好的生境的构树无论耐低营养能力还是营养利用效率都较高，而生长在中度石漠化生境的构树却具有较低的耐低营养能力和营养利用效率，也即是说在石漠化环境下，植物耐肥能力强，肥料对植物的生长影响不大。而在生境较好的环境下，肥料是植物生长的关

键因子,施肥能显著促进植物的生长。

[0180] 从表20中可以看出,同一生境下不同植物的耐低营养能力和营养利用效率也显著不同。马铃薯具有较高的耐低营养能力和营养利用效率,表明施肥对马铃薯的效应显著大于对辣椒的效应,这与生产实际相符合的。这为精确施肥提供科学依据。

[0181] 上述虽然结合附图对本发明的具体实施方式进行了描述,但并非对本发明保护范围的限制,所属领域技术人员应该明白,在本发明的技术方案的基础上,本领域技术人员不需要付出创造性劳动即可做出的各种修改或变形仍在本发明的保护范围以内。

